

Suzuki Motor Poland Sp z o.o
Ul. Połczyńska 10
01-378 Warszawa

INSTRUKCJA OBSŁUGI

MOTOCYKLA



SUZUKI DL650A

Powyższa instrukcja obsługi powinna być traktowana jako część motocykla i towarzyszyć mu zarówno podczas odsprzedaży, jak również wypożyczenia. Zawarte w instrukcji wskazówki dotyczące bezpieczeństwa, informacje o prawidłowym użytkowaniu motocykla oraz porady dotyczące eksploatacji powinny być przedmiotem wnikliwej lektury przed rozpoczęciem jazdy zakupionym motocyklem.

UWAGA

Ważne informacje o docieraniu motocykla.

Pierwsze 1.600 km jest najważniejsze w życiu twojego motocykla. Prawidłowe docieranie w tym okresie pomoże zapewnić maksymalną żywotność i osiągi twojego nowego motocykla. Części Suzuki produkowane przy wykorzystaniu materiałów najwyższej jakości i zachowaniem dokładnych tolerancji. Prawidłowe dotarcie zapewnia zatem optymalne wzajemne dopasowanie się współpracujących elementów, a co za tym idzie powoduje wydłużenie żywotności i bezawaryjności jednoślada.

Niezawodność i osiągi motocykla zależą od właściwej dbałości i umiarkowania w okresie docierania motocykla. Szczególnie ważnym jest, aby silnik, podczas pracy w tym okresie, nie był przegrzewany.

Szczegółowe informacje na ten temat zawarte są w rozdziale „Docieranie”.

OSTRZEŻENIE, PRZESTROGA, UWAGA, WSKAZÓWKA.

Prosimy przeczytać ten podręcznik i stosować się do zawartych w nim zaleceń. W niniejszej książeczce wyrażenia: OSTRZEŻENIE, PRZESTROGA, UWAGA, WSKAZÓWKA. będą używane w następujący sposób.

OSTRZEŻENIE

Wskazuje potencjalne zagrożenie, które doprowadzić może do śmierci lub poważnych obrażeń.
--

PRZESTROGA

Wskazuje potencjalne zagrożenie, które doprowadzić może do mniejszych lub umiarkowanych obrażeń.

UWAGA

Wskazuje potencjalne zagrożenie, które doprowadzić może do uszkodzenia pojazdu lub wyposażenia.

WSKAZÓWKA

Wskazuje informacje ułatwiające obsługę lub zrozumienie instrukcji.

Przedmowa

Motocyklizm jest jednym z najaktywniejszych sportów. Abyś mógł bezpiecznie korzystać z motocykla należy przed pierwszą jazdą zapoznać się dokładnie z tekstem niniejszej instrukcji.

Motocykl wymaga dbałości i odpowiedniej opieki serwisowej. Zasady prawidłowej eksploatacji i serwisowania opisane są w instrukcji. Postępując zgodnie z nimi zapewnisz sobie komfort jazdy, a motocyklowi długi okres bezawaryjnej eksploatacji. Autoryzowane serwisy Suzuki dysponują wyszkolonymi i doświadczonymi mechanikami, którzy przy użyciu odpowiednich narzędzi zagwarantują najlepszy serwis.

Wszystkie informacje, szkice, zdjęcia i dane, zamieszczone w tej książeczce, opierają się na informacjach dotyczących produktu, które były aktualne w momencie jej druku. Ulepszenia i inne zmiany mogą jednakże szybko doprowadzić do tego, że zawartość tego podręcznika nie będzie dokładnie odpowiadała produktowi.

Suzuki zastrzega sobie w każdej chwili prawo do zmian.

Proszę zauważyć, że podręcznik ten opisuje wszystkie wersje wyposażeniowe rozprowadzane we wszystkich regionach sprzedaży. Model, który nabyłeś może być seryjnie inaczej przygotowany i odbiegać od opisanego w niniejszym podręczniku.

SUZUKI MOTOR CORPORATION

Spis Treści

<i>Informacje dla użytkownika</i>	5
<i>Rozmieszczenie wskaźników, elementów sterowania i wyposażenia</i>	10
<i>Zalecane rodzaje paliwa, oleju i płynu chłodzącego</i>	37
<i>Docieranie i kontrola przed jazdą</i>	42
<i>Reguły bezpiecznej jazdy</i>	46
<i>Przeglądy okresowe</i>	52
<i>Usterki i ich usuwanie</i>	104
<i>Przechowywanie i czyszczenie motocykla</i>	106
<i>Dane Techniczne</i>	111
<i>Indeks alfabetyczny</i>	114

Informacje dla użytkownika

<i>Korzystanie z akcesoriów i wskazówki dotyczące bezpieczeństwa</i>	6
<i>Zasady bezpiecznej jazdy dla motocyklistów</i>	8
<i>Położenie numeru seryjnego</i>	9

Informacje dla użytkownika

Korzystanie z akcesoriów i załadunek motocykla

Montaż nieodpowiednich akcesoriów prowadzić może do pogorszenia bezpieczeństwa użytkownika motocykla. Niemożliwe jest, by Suzuki przetestowało wszystkie dostępne na rynku akcesoria, bądź ich kombinacje. Jednakże Twój autoryzowany przedstawiciel Suzuki pomoże w wyborze odpowiednich akcesoriów i właściwie je zamontuje.

Zachowaj szczególną ostrożność przy wyborze i montowaniu akcesoriów w motocyklu. Spytaj o poradę Suzuki jeśli nie jesteś pewien wyboru dodatkowego wyposażenia.

OSTRZEŻENIE

Nieprawidłowy montaż akcesoriów lub modyfikacje motocykla mogą zmienić jego prowadzenie się, co może doprowadzić do wypadku.

Nigdy nie należy stosować niewłaściwych akcesoriów. Upewnij się, że zastosowane akcesoria są prawidłowo zamontowane. Zaleca się używanie wyłącznie oryginalnych akcesoriów Suzuki lub ich odpowiedników zaprojektowanych do odpowiedniego typu motocykla. Zamontuj i używaj akcesoriów zgodnie z ich przeznaczeniem. W przypadku wątpliwości, co do wyboru akcesoriów należy skontaktować się z autoryzowanym dealerem Suzuki.

Wskazówki do montażu akcesoriów

- Montuj akcesoria wpływające na aerodynamikę, takie jak osłony, szyby, oparcia, sakwy i bagażniki tak nisko jak to tylko możliwe. Konstrukcja powinna być zwarta i zamontowana możliwie blisko środka ciężkości motocykla. Upewnij się, że uchwyty i stelaże są sztywno umocowane.
- Upewnij się, czy przy pokonywaniu zakrętów będzie istniał bezpieczny odstęp między bagażem, a ziemią. Sprawdź, czy zamontowane wyposażenie nie zakłóca pracy zawieszek, układu kierowniczego lub innych urządzeń motocykla.
- Akcesoria, które mocuje się na kierownicy lub widelcu koła przedniego również oznaczają dodatkową masę, która powoduje problemy ze stabilnością. Dodatkowy ciężar powodować będzie pogorszone prowadzenie się motocykla. Może doprowadzić on również do oscylacji przedniego koła i do problemów z opanowaniem motocykla. Akcesoria montowane do kierownicy i przednim zawieszeniu należy ograniczyć do minimum.
- Niektóre akcesoria wypierają prowadzącego z jego normalnej pozycji siedzącej i tym samym ograniczają swobodę ruchów.
- Akcesoria elektryczne oznaczają dodatkowe obciążenie dla systemu elektrycznego motocykla, a w szczególności dla wiązki elektrycznej. Należy sobie zdać sprawę z następstw i niebezpieczeństw nieoczekiwanej przerwy w dostawie prądu z powodu przeciążenia.

- Nie ciągnij tym motocyklem przyczepy i nie łącz go z wózkiem bocznym. Pojazd ten nie jest przystosowany do w/w kombinacji.

Dopuszczalne obciążenie

OSTRZEŻENIE

**Przeładowanie lub nieprawidłowe załadowanie motocykla prowadzić mogą do utraty panowania nad pojazdem i wypadku.
Przestrzegaj ograniczeń ładowności i poniższych wskazówek dotyczących rozmieszczenia bagażu.**

Nigdy nie należy przekraczać dopuszczalnej masy całkowitej pojazdu. Jest to całkowita masa: motocykla, kierowcy, pasażera, bagażu i akcesoriów. Przy doborze akcesoriów pamiętaj o ciężarze zarówno własnym jak i montowanych akcesoriów. Dodatkowy ciężar akcesoriów może doprowadzić do pogorszenia bezpieczeństwa i wpłynąć niekorzystnie na kierowność motocykla. Dopuszczalna masa całkowita: 415 kg

Przy ciśnieniu w zimnych oponach: przód: 2,25 kg/cm², tył: 2,80 kg/cm²

Przewożenie bagażu

Motocykl ten jest pierwotnie przystosowany do przewożenia niewielkiego bagażu przy jeździe bez pasażera. Przestrzegaj poniższych zaleceń przewożąc pasażera lub bagaż:

- Rozmieść bagaż równomiernie po obydwu stronach pojazdu. Umocuj bagaż pewnie.
- Bagaż należy rozmieścić możliwie nisko i blisko środka motocykla.
- Nie mocuj cięższych przedmiotów do kierownicy, przedniego zawieszenia i błotnika tylnego.
- Nie montuj bagażnika, bądź kufra wystającego poza tylną krawędź motocykla.
- Nie przewoź przedmiotów wystających poza tylną krawędź motocykla.
- Sprawdź czy opony napompowane są do ciśnienia zgodnego z aktualnym obciążeniem motocykla. Dane dot. ciśnienia opon zawarte są na str. 88.
- Dodatkowe obciążenie, bądź niewłaściwie rozmieszczony bagaż zmniejszają zdolność kierowania motocyklem. Przewożąc bagaż nie należy przekraczać prędkości 130 km/h.
- Dopasuj ustawienie zawieszonych w zależności od obciążenia motocykla.

Modyfikacje

Poprzez wymontowanie oryginalnych części lub przeprowadzenie innych zmian w motocyklu, mogą zostać naruszone przepisy ruchu drogowego, jak również może zmniejszyć się bezpieczeństwo jazdy.

Rama motocykla wykonana jest z aluminium. Jakiegokolwiek modyfikacje związane z ramą (spawanie, wiercenie, etc.) zmniejszą jej wytrzymałość. Zagrozi to bezpieczeństwu użytkownika i może być przyczyną wypadku. Suzuki nie ponosi odpowiedzialności za jakiegokolwiek uszczerbek na zdrowiu lub majątku spowodowane przeróbkami ramy. Mocuj na motocyklu akcesoria, które nie powodują modyfikacji ramy, a łączna masa ich i motocykla nie przekraczają dopuszczalnej masy całkowitej.

OSTRZEŻENIE

Modyfikacja aluminiowej ramy motocykla (wiercenie, spawanie, itp.) spowoduje jej osłabienie i może być przyczyną wypadku. Nie dopuść do wprowadzenia jakichkolwiek modyfikacji ramy.

Zasady bezpiecznej jazdy dla motocyklistów

Jazda motocyklem jest olbrzymią przyjemnością i ekscytującym sportem. Wymaga jednakże przestrzegania podanych poniżej reguł dotyczących bezpieczeństwa kierowcy i pasażera.

Zawsze należy jeździć w kasku ochronnym.

Bezpieczna jazda zaczyna się od założenia kasku. Obrażenia głowy należą do najpoważniejszych, jakie mogą spotkać motocyklistę. **ZAWSZE** zakładaj homologowany hełm. Należy także używać odpowiednich osłon na oczy.

Należy się odpowiednio ubierać.

Szeroka, modna odzież może okazać się podczas jazdy motocyklem niewygodna, a nawet niebezpieczna. Przed wyruszeniem w drogę należy dobrać odpowiedni strój do jazdy motocyklem.

Należy sprawdzić motocykl przed jazdą.

Prosimy stosować się do zaleceń z rozdziału "Sprawdzanie przed jazdą" znajdującego się w niniejszym podręczniku. Nie powinni Państwo bagatelizować dokładnego sprawdzenia motocykla zarówno dla bezpieczeństwa własnego, jak i pasażera oraz innych użytkowników drogi.

Należy dokładnie zapoznać się z motocyklem.

Państwa zdolności i wiedza techniczna są podstawą bezpiecznej jazdy. Przede wszystkim należy dokładnie zapoznać się z maszyną i jej własnościami jezdnyimi.

Należy zawsze jeździć tak, aby nie przekroczyć granic własnych możliwości, co znacznie zmniejszy ryzyko wypadku.

Jazda motocyklem w dni deszczowe.

Mokre nawierzchnie są niebezpieczne i przy przyspieszaniu należy uważać, aby nie utracić przyczepności kół. Należy zachować wystarczający odstęp w stosunku do pojazdu jadącego przed Państwem. Trzeba pamiętać, że na mokrej nawierzchni droga hamowania wydłuża się. Należy zmniejszyć szybkość za każdym razem, gdy mają Państwo wątpliwości, co do stanu nawierzchni.

Pamiętaj o zasadzie ograniczonego zaufania

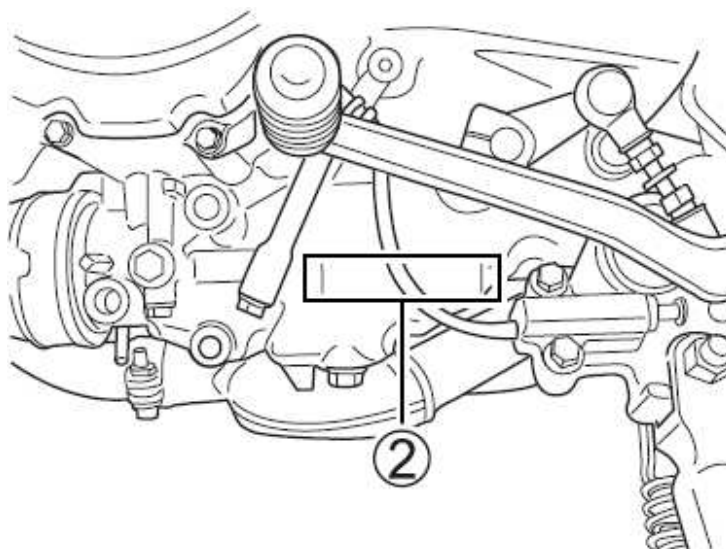
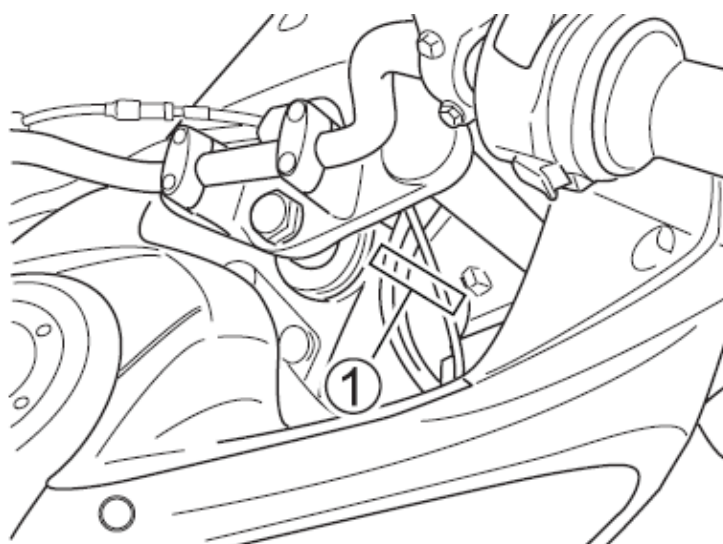
Jednym z najczęstszych wypadków motocyklowych jest zderzenia z samochodem wykonującym nagły manewr zawracania lub skrętu w lewo. Jeźdź ostrożnie! Stosuj strategię, iż jesteś niewidoczny dla innych użytkowników ruchu. Nawet w pogodne dni zakładaj odzież zawierającą elementy odbłaskowe. Używaj również w dzień świateł mijania. W czasie jazdy staraj się unikać przebywania w martwym punkcie innych pojazdów.

Położenie numeru seryjnego.

Numery seryjne ramy i silnika niezbędne są do zarejestrowania motocykla. Są one również pomocne przy zamawianiu części zamiennych i dostępie do informacji serwisowych u autoryzowanego przedstawiciela Suzuki. Numer ramy (1) jest wybity na główce ramy. Numer silnika (2) znajduje się na obudowie skrzyni korbowej.

W celu łatwiejszego wykorzystania w/w numerów w przyszłości wpisz je w ramkę poniżej:

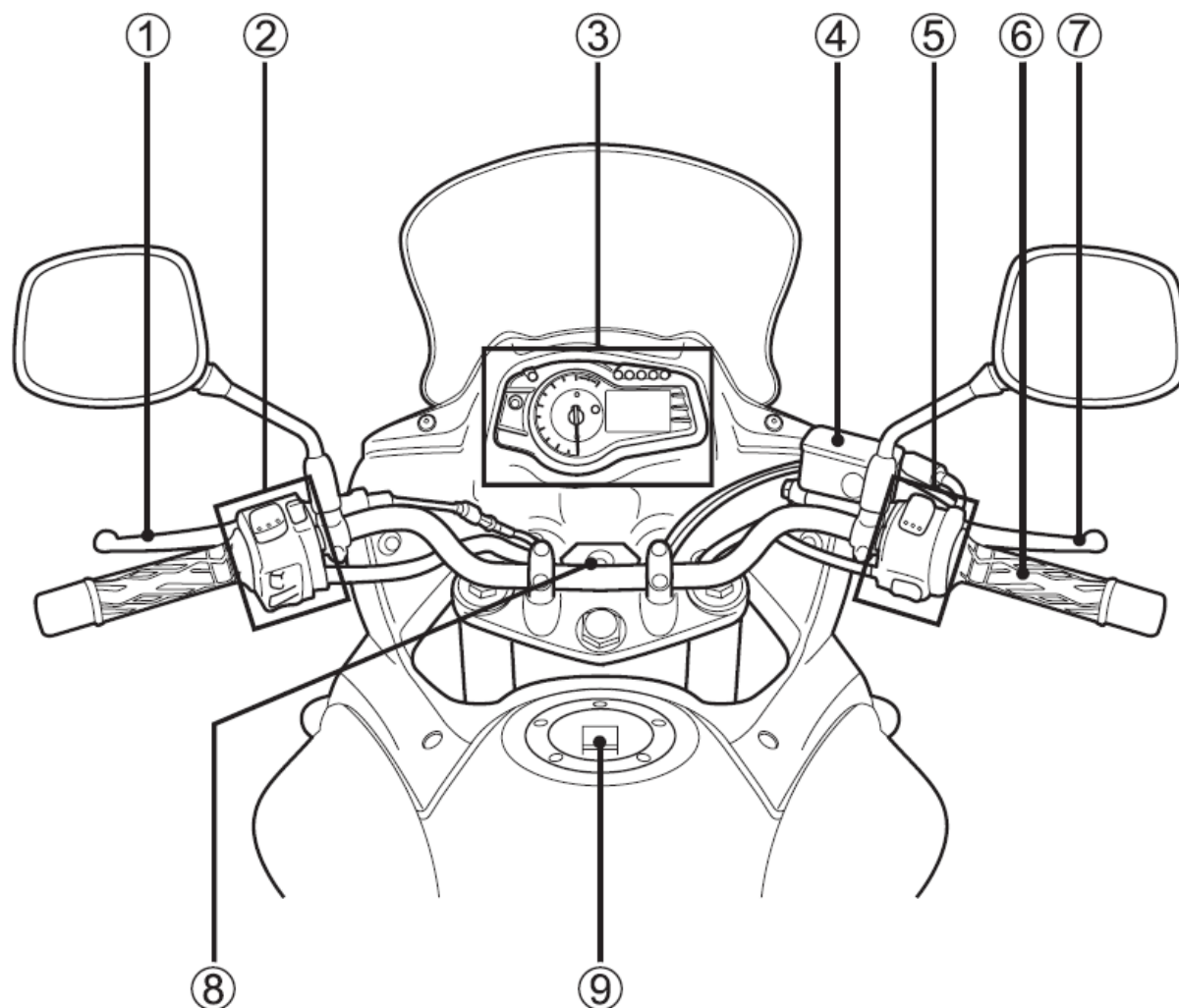
Numer ramy:	
Nr silnika:	



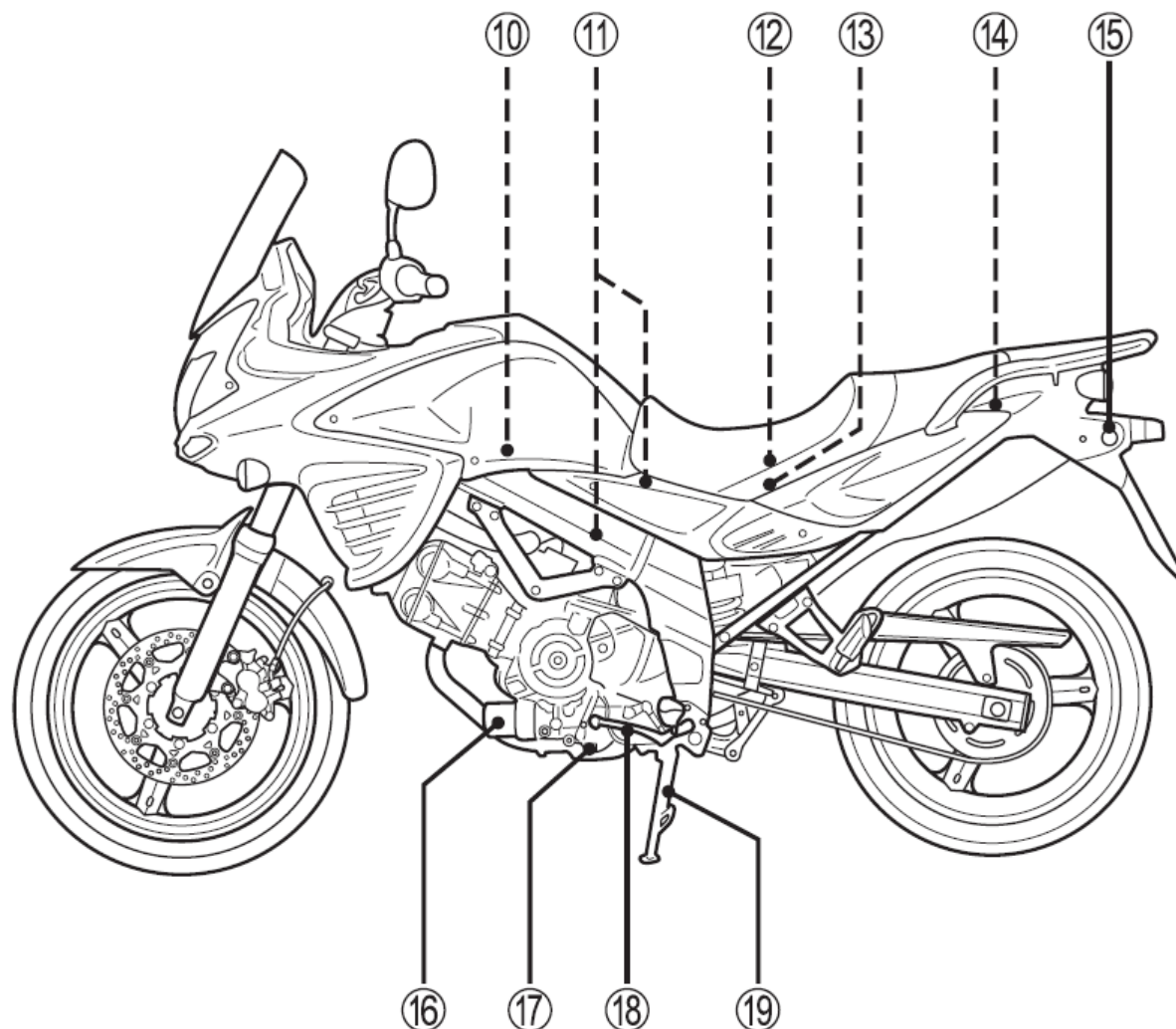
Rozmieszczenie wskaźników, elementów sterowania i wyposażenia

<i>Rozmieszczenie wskaźników, elementów sterowania i wyposażenia</i>	<i>11</i>
<i>Kluczyki</i>	<i>14</i>
<i>Włącznik zapłonu</i>	<i>15</i>
<i>Zestaw zegarów</i>	<i>17</i>
<i>Lewy uchwyt kierownicy</i>	<i>25</i>
<i>Prawy uchwyt kierownicy</i>	<i>27</i>
<i>Korek wlewu paliwa</i>	<i>29</i>
<i>Dźwignia zmiany biegów</i>	<i>30</i>
<i>Pedał hamulca tylnego</i>	<i>31</i>
<i>Zamek siedziska</i>	<i>31</i>
<i>Uchwyt na kask</i>	<i>32</i>
<i>Nóżka boczna</i>	<i>33</i>
<i>Regulacja zawieszek</i>	<i>34</i>
<i>Regulacja wysokości szyby osłony</i>	<i>36</i>

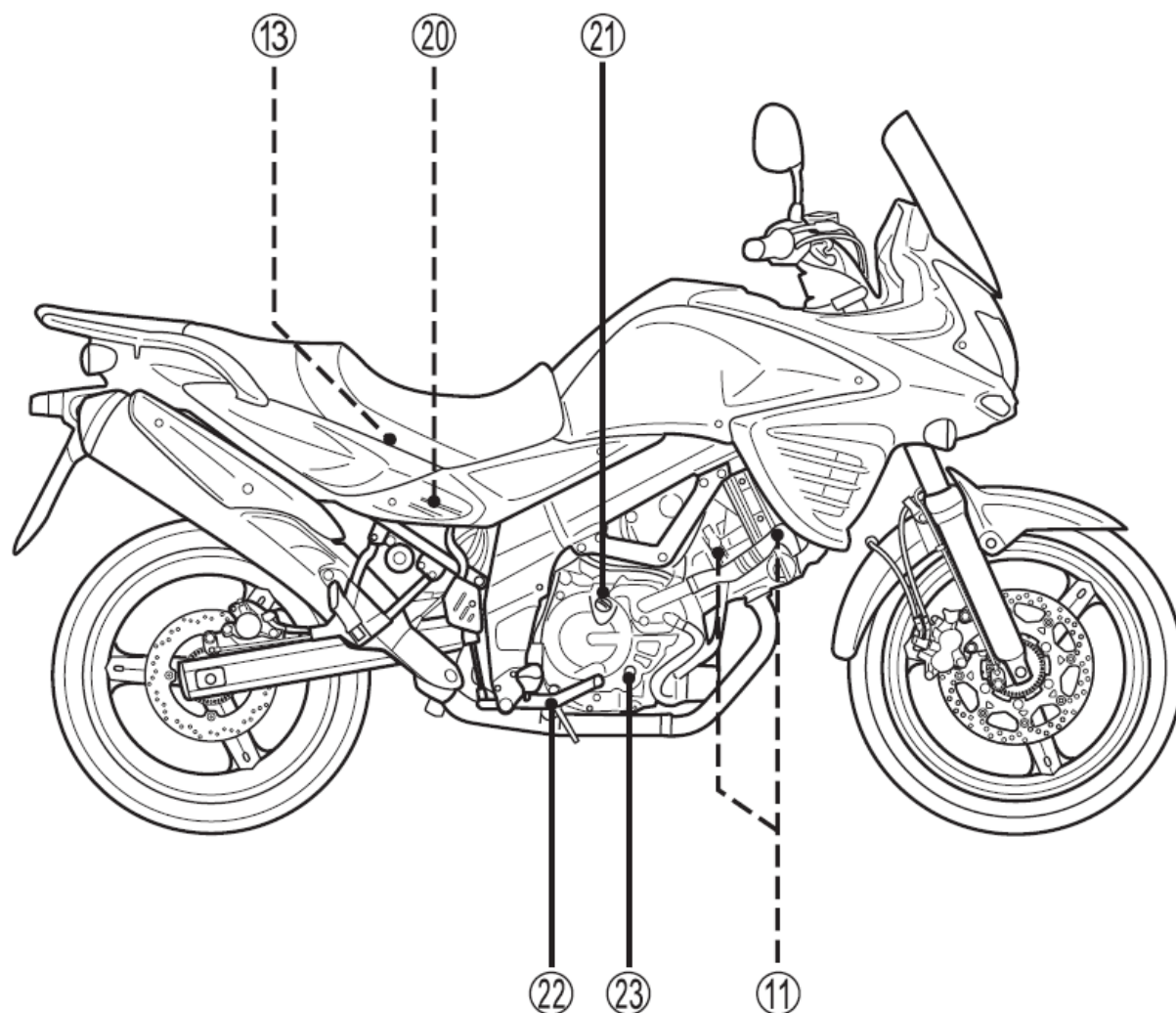
Rozmieszczenie wskaźników, elementów sterowania i wyposażenia



- | | |
|--|--------------------------------|
| 1. Dźwignia sprzęgła | 7. Dźwignia hamulca przedniego |
| 2. Lewy przełącznik kierownicy | 8. Włącznik zapłonu |
| 3. Zestaw zegarów | 9. Korek wlewu paliwa |
| 4. Zbiorniczek płynu hamulcowego h-ca przedniego | |
| 5. Prawy przełącznik kierownicy | |
| 6. Manetka gazu | |



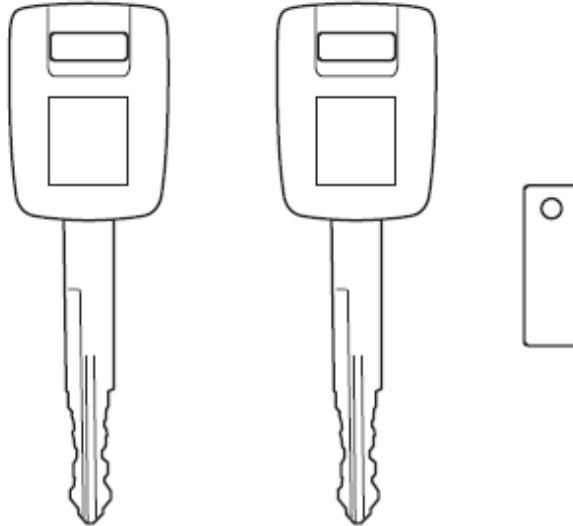
- 10. Filtr powietrza
- 11. Świece zapłonowe
- 12. Akumulator i bezpieczniki
- 13. Uchwyt na kask
- 14. Zestaw narzędzi
- 15. Zamek siedziska
- 16. Filtr oleju silnikowego
- 17. Korek spustowy oleju silnikowego
- 18. Dźwignia zmiany biegów
- 19. Nóżka boczna



- 20. Zbiorniczek płynu hamulcowego hamulca tylnego
- 21. Korek wlewu oleju
- 22. Pedał hamulca tylnego
- 23. Okienko kontroli poziomu oleju

Kluczyki

Motocykl ten jest wyposażony w dwa takie same kluczyki. Jeden z nich należy schować w bezpiecznym miejscu.



Kluczyki włącznika zapłonu są oznaczone numerem identyfikacyjnym. Ułatwi to zamówienie (w razie konieczności) kluczyka zastępczego.

W przypadku zgubienia wszystkich kluczyków ECM musi zostać wymieniony.

Wpisz poniżej numeru kluczyka:

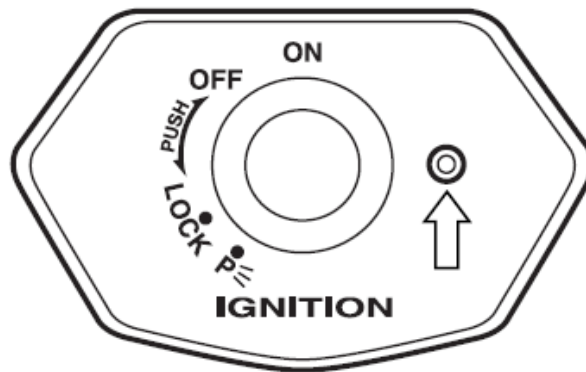
Nr kluczyka

WSKAZÓWKA

- *Kod immobilizera zaprogramowany jest w kluczyku. W związku z tym kluczyk dorobiony u ślusarza nie będzie funkcjonował. Jeśli potrzebujesz dodatkowy kluczyk zwróć się do najbliższego przedstawiciela Suzuki.*
- *Jeśli zgubisz kluczyk zwróć się do przedstawiciela Suzuki o jego deaktywację.*
- *Jeśli posiadasz inny pojazd z immobilizyrem trzymaj osobno kluczyki do niego. Mogą one zakłócić pracę systemu.*
- *W układzie immobilizera zarejestrowane są dwa kluczyki. Istnieje możliwość rejestracji kolejnych dwóch kluczy. Jeśli zajdzie taka potrzeba zwróć się do najbliższego przedstawiciela Suzuki o dorobienie i zarejestrowanie dodatkowych kluczy.*

Kontrolka immobilizera

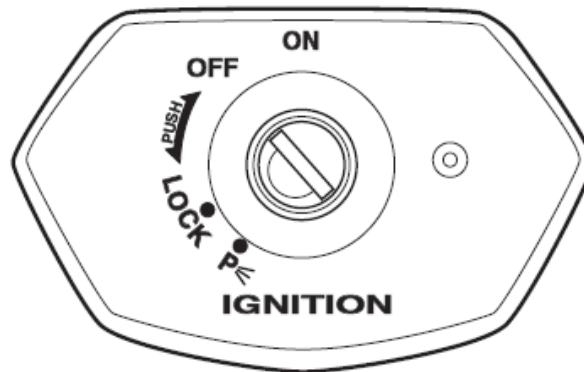
Po włączeniu stacyjki kontrolka immobilizera miga dwa razy. Następnie kontrolka zapala się na dwie sekundy i gaśnie. System immobilizera zaprojektowany został, aby zabezpieczyć motocykl przed ryzykiem kradzieży. Wyłącza on w sposób elektroniczny układ rozruchowy silnika. Silnik może zostać uruchomiony jedynie przy wykorzystaniu oryginalnych kluczy z zaprogramowanym kodem identyfikacyjnym. Po włączeniu stacyjki moduł immobilizera identyfikuje kod kluczyka.



WSKAZÓWKA

- Jeśli kontrolka immobilizera miga uruchomienie silnika jest niemożliwe.
- Miganie kontrolki oznacza błąd w komunikacji pomiędzy modułem immobilizera, a kluczykiem, bądź zastosowanie niewłaściwego kluczyka. Ustaw wówczas kluczyk w stacyjce w położeniu OFF i spróbuj włączyć go ponownie.
- W układzie immobilizera zarejestrowane są dwa kluczyki. Istnieje możliwość rejestracji kolejnych dwóch kluczy. Po włączeniu stacyjki kontrolka miga tyle razy, ile jest zakodowanych kluczyków w systemie immobilizera.

Włącznik zapłonu (stacyjka)



Stacyjka posiada cztery położenia:

- Pozycja "OFF"** Wyłączona. Wszystkie obwody elektryczne są wyłączone.
- Pozycja "ON"** Włączona. Obwód zapłonowy jest zamknięty i silnik może zostać uruchomiony. W tym położeniu kluczyk nie może zostać wyciągnięty.

WSKAZÓWKA

Uruchom silnik niezwłocznie po włączeniu zapłonu. W przeciwnym razie uruchomiony reflektor rozładuje akumulator.

- Pozycja "LOCK"** Blokada. Aby zablokować kierownicę należy przekręcić ją całkowicie w lewo. Następnie należy włożyć kluczyk, przekręcić go do pozycji "lock" i wyjąć. Kierownica została zablokowana. Wszystkie obwody elektryczne są wyłączone.

Pozycja "P"

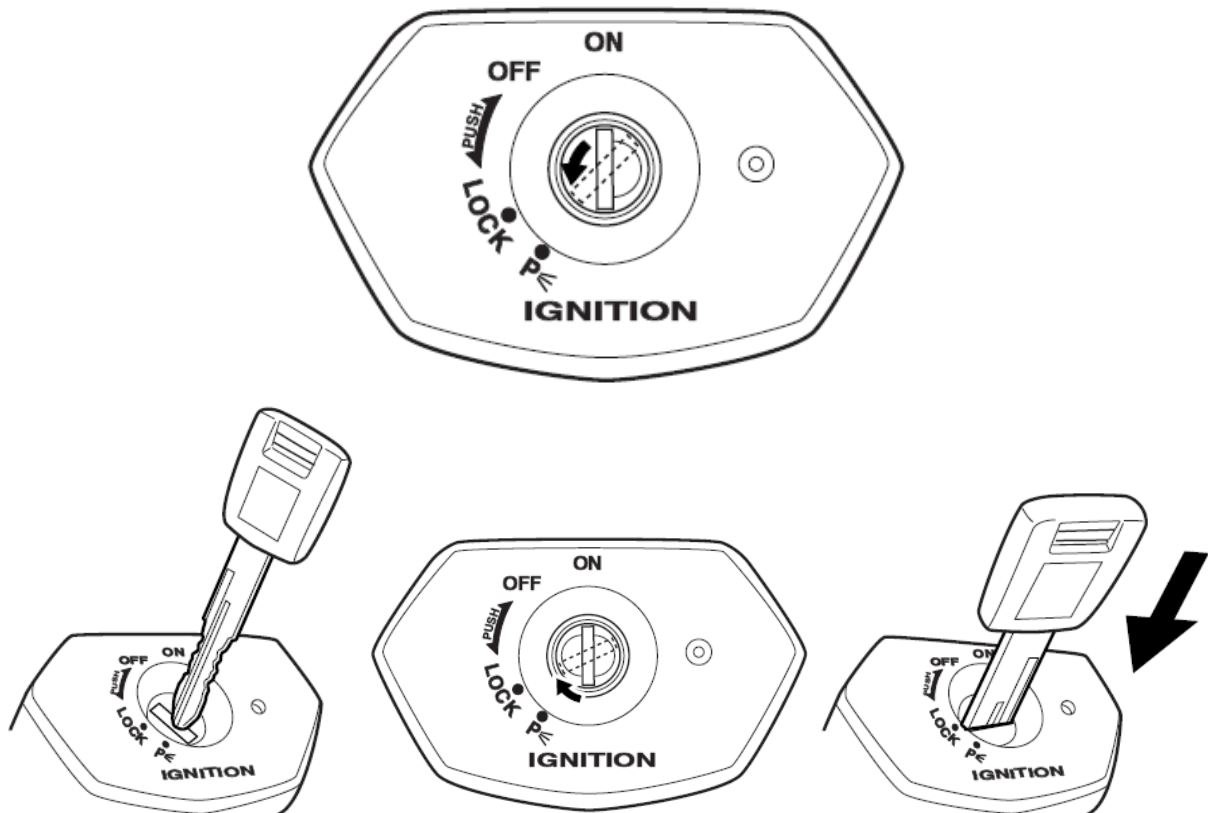
Parkowanie. Przy parkowaniu motocykla należy przekręcić kierownicę w lewo, do oporu. Następnie należy przekręcić kluczyk do pozycji "P" i wyciągnąć. W tym położeniu dodatkowo zapalone są światła postojowe.

OSTRZEŻENIE:

Przełączenie stacyjki do położenia „Lock” lub „P”, gdy pojazd się porusza stwarza poważne zagrożenie. Nie należy pchać motocykla z zablokowaną kierownicą, gdyż grozi to utratą równowagi i przewróceniem.

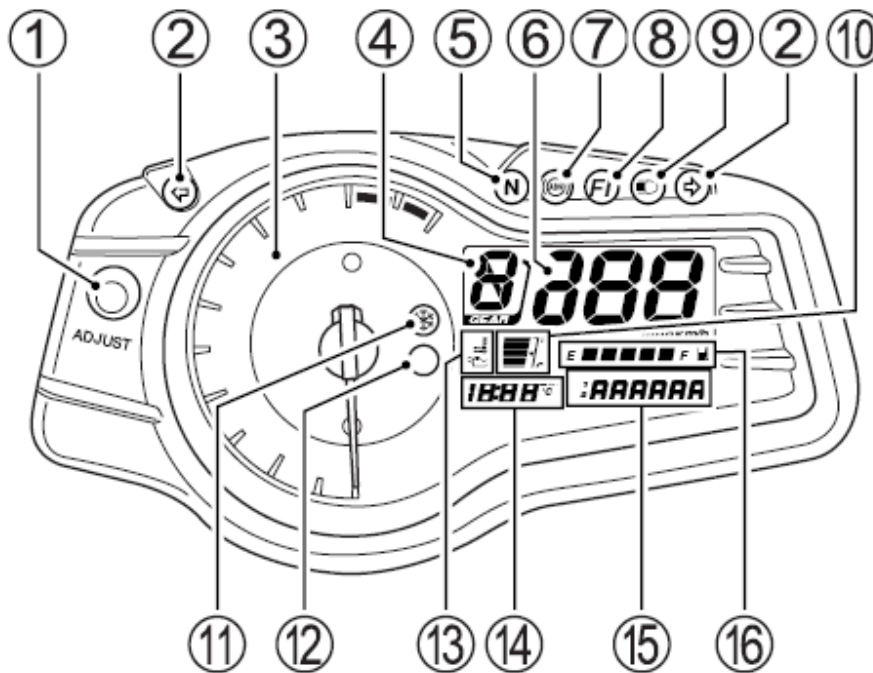
Chcąc zablokować kierownicę należy uprzednio zatrzymać motocykl i zadbać o jego stabilne ustawienie. Nie próbuj ruszać motocyklem z zablokowaną kierownicą.

Przekręcając przesłonę zakryć można otwór w stacyjce.



Przy wkładaniu kluczyka do stacyjki należy ponownie dopasować położenie przesłony do otworu stacyjki.

Zestaw zegarów



Jeśli wskazówka obrotomierza nie wskazuje zera zastosuj poniższą procedurę:

1. Naciśnij i przytrzymaj przycisk ADJUST (1), a następnie włącz stacyjkę.
2. Trzymaj przycisk ADJUST naciśnięty przez 3 – 5 sekund.
3. Zwolnij przycisk ADJUST i naciśnij go dwukrotnie w ciągu jednej sekundy.

WSKAZÓWKA

Procedura resetowania (punkty 1 do 3) powinna zostać przeprowadzona w ciągu 10 sekund.

Kontrolka kierunkowskazów “ $\leftarrow\rightarrow$ ” (2) - w przypadku uruchomienia świateł kierunkowskazów (lewego lub prawego) kontrolka miga i gaśnie wraz z wyłączeniem świateł kierunkowskazów

WSKAZÓWKA

W przypadku, gdy którykolwiek z kierunkowskazów nie funkcjonuje prawidłowo, ponieważ żarówka lub obwód elektryczny są uszkodzone, to kontrolka kierunkowskazów miga częściej niż normalnie, informując prowadzącego motocykl o zaistniałej usterce

Obrotomierz (3) - wskazuje prędkość obrotową silnika wyrażoną w obrotach na minutę

Wyświetlacz biegów (4) - na wyświetlaczu pokazywany jest aktualnie używany bieg. Wskaźnik wyświetla „N”, jeśli skrzynia biegów ustawiona jest w położeniu biegu luzem.

WSKAZÓWKA


Jeśli na wyświetlaczu ciekłokrystalicznym pojawi się symbol „CHEC”, wyświetlacz biegów pokaże „—”.

Kontrolka biegu jałowego „N” (5) - zielona kontrolka zapala się w momencie, gdy silnik pracuje na biegu jałowym, lampka gaśnie z chwilą wrzucenia innego biegu

Szybkościomierz (6) - wskazuje prędkość jazdy w kilometrach na godzinę lub w milach na godzinę.

WSKAZÓWKA

- Aby zmienić wyświetlenie pomiędzy km/h i mph ustaw licznik kilometrów w funkcji drogomierza, a następnie naciśnij i przytrzymaj przyciski ADJUST (1) przez 2 sekundy.
- Wybierz jednostkę prędkości zgodnie z obowiązującymi przepisami ruchu drogowego.
- Po zmianie wyświetlacza sprawdź poprawność ustawienia.

Kontrolka układu ABS “” (7) - zapala się po włączeniu stacyjki do położenia ON i powinna zgasnąć, kiedy prędkość pojazdu przekroczy 5 km/h.

Jeśli w układzie ABS (układ zapobiegający blokowaniu się kół podczas hamowania) pojawi się jakiś problem lampka kontrolna zapali się. Jeśli lampka kontrolna ABS świeci się lub miga układ ABS nie będzie działał. Układ hamulcowy działa wówczas jak konwencjonalny.

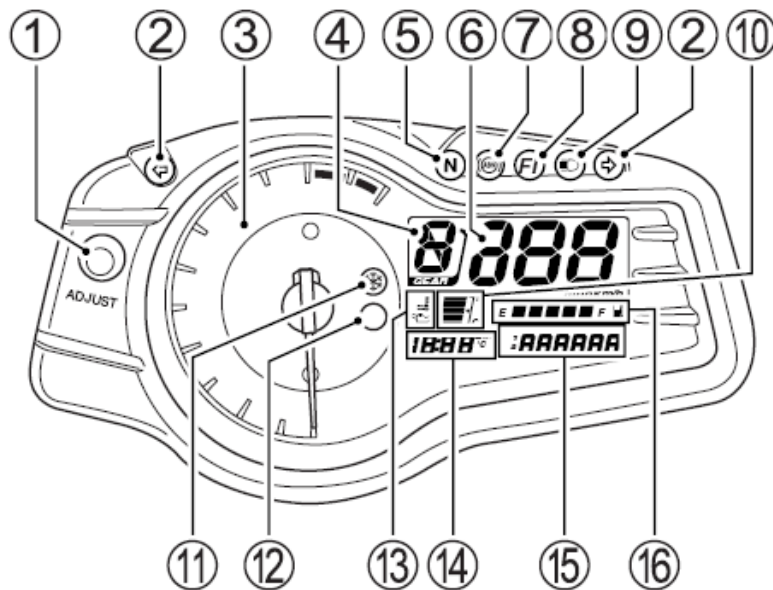
WSKAZÓWKA

Jeśli kontrolka ABS gaśnie przed ruszeniem motocyklem sprawdź jej działanie przez wyłączenie i ponowne włączenie stacyjki. Kontrolka ABS może zgasnąć, jeśli przed ruszeniem silnik zostanie wprowadzony na wysokie obroty. Jeśli po włączeniu stacyjki kontrolka ABS nie zapala się autoryzowany serwis Suzuki powinien jak najszybciej sprawdzić układ ABS.

OSTRZEŻENIE

Jazda motocyklem z zapaloną lampką ostrzegawczą systemu ABS jest ryzykowna. Jeśli podczas jazdy kontrolka ABS zapali się lub zacznie migać zatrzymaj motocykl w bezpiecznym miejscu i wyłącz zapłon. Włącz ponownie po chwili stacyjkę i sprawdź, czy kontrolka ABS zapali się ponownie.

- Jeśli po rozpoczęciu jazdy kontrolka zgaśnie ABS będzie funkcjonował poprawnie.
- Jeśli po rozpoczęciu jazdy kontrolka nie zgaśnie ABS nie będzie funkcjonował. Hamulce zachowają normalne działanie. Należy wówczas niezwłocznie skontaktować się z autoryzowanym serwisem Suzuki.



Wskaźnik układu wtryskowego „FI” (8)

FI

W przypadku pojawienia się błędu w układzie wtryskowym zapali się czerwona lampka ostrzegawcza (8) oraz na wyświetlaczu pojawi się symbol „FI” wyświetlany w dwu wariantach:

- A. Wyświetlacz (15) w obrębie licznika kilometrów pokazuje zamiennie „FI” oraz przebieg, czerwona lampka ostrzegawcza (8) jest zapalona.
- B. Wyświetlacz (15) pokazuje stale „FI”, czerwona lampka ostrzegawcza (8) miga podczas próby rozruchu silnika.

W trybie A możliwa jest dalsza praca silnika; w trybie B silnik nie będzie pracował.

UWAGA:

Kontrolka układu wtrysku paliwa zapala się, by ostrzec przed problemem z układem wtrysku paliwa. Jazda motocyklem z zapaloną kontrolką wtrysku paliwa może doprowadzić do zniszczenia jednostki napędowej.

Jeżeli czerwona kontrolka zapali się, a na wyświetlaczu pojawi się napis „FI” należy jak najszybciej zgłosić się do autoryzowanego serwisu Suzuki.

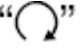
WSKAZÓWKA

- *Jeśli wyświetlacz pokazuje zamiennie „FI” oraz przebieg, a lampka ostrzegawcza (8) jest zapalona należy wówczas utrzymać silnik uruchomiony i udać się niezwłocznie do najbliższego dealera Suzuki. Jeśli silnik zatrzyma się, należy wyłączyć stacyjkę, włączyć ją ponownie i spróbować uruchomić silnik.*

- Jeśli wyświetlacz pokazuje stale „FI”, a lampka ostrzegawcza miga silnika nie można uruchomić.

CHEC


Jeżeli na wyświetlaczu (6) pojawi się wskazanie „CHEC”, należy sprawdzić:

- Pozycję  wyłącznika silnika na prawym przełączniku zespolonym.
- Włączony bieg neutralny i całkowicie złożoną nóżkę boczną.

Jeśli wyświetlacz nadal wskazuje „CHEC”, należy sprawdzić bezpiecznik instalacji zapłonowej oraz kostki połączeniowe instalacji elektrycznej.

WSKAZÓWKA

Wskaźnik temperatury cieczy chłodzącej wskazuje „H” w trakcie wyświetlenia „CHEC”.

Kontrolka świateł drogowych  (9) – niebieska kontrolka zostaje uruchomiona po włączeniu świateł drogowych.

Wskaźnik temperatury płynu chłodzącego  (10)

Temperatura płynu chłodzącego wyświetlana jest w postaci segmentów (10) na wyświetlaczu LCD, symbolu temperatury cieczy chłodzącej (13) oraz kontrolki (12).

Jeśli temperatura cieczy chłodzącej przekroczy 115°C uruchomionych zostanie wszystkie pięć segmentów wskaźnika. Osiągnięcie temperatury 120°C spowoduje uruchomienie symbolu (13) i zapalenie kontrolki (12). Jeśli wszystkie pięć segmentów wskazujących temperaturę cieczy chłodzącej (10) zostanie uruchomionych wyłącz silnik, zaczekaj do jego ostygnięcia i sprawdź po jego ostygnięciu poziom płynu chłodzącego.

Uwaga

Jazda motocyklem z zapaloną kontrolką temperatury cieczy chłodzącej może doprowadzić do przegrzania i uszkodzenia silnika. Jeżeli zapali się lampka ostrzegawcza należy zatrzymać motocykl i wyłączyć silnik. Uruchom silnik powtórnie dopiero po jego wystudzeniu.

Nie należy uruchamiać silnika do momentu, aż zgaśnie lampka ostrzegawcza.




Kontrolka niskiej temperatury  (11)

Kontrolka niskiej temperatury (11) zacznie migać, gdy temperatura otoczenia spadnie poniżej 3°C. Kontrolka będzie migała przez 30 sekund, a następnie zapali się na stałe, aż do momentu, gdy temperatura otoczenia wzrośnie powyżej 5°C.

Wyświetlacz (14) pokazuje termometr i miga przez 30 sekund, jeśli temperatura otoczenia osiągnie 3°C. Wyświetlacz (14) pokazuje temperaturę, gdy kontrolka niskiej temperatury (11) zapali się na stałe. W tym momencie przyciskając przycisk METER SELECT na lewym przełączniku wyświetlacz można zmienić z termometru na zegar.

Kontrolka niskiej temperatury (11) wyłączy się, a wyświetlacz będzie wskazywał zegar lub termometr, gdy temperatura otoczenia wzrośnie powyżej 5°C.

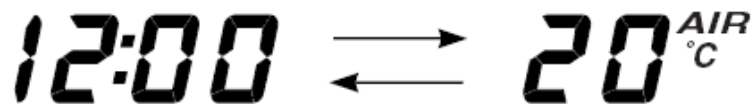
Kontrolka ciśnienia oleju (12)

Po włączeniu stacyjki, bez uruchamiania silnika na wyświetlaczu pojawia się symbol  (13) i zapala się lampka ostrzegawcza (12). Po uruchomieniu silnika zarówno symbol  jak i kontrolka powinny niezwłocznie zgasnąć. Spadek ciśnienia oleju silnikowego poniżej dopuszczalnej wartości powoduje zapalenie symbolu  i kontrolki (12).

UWAGA

Kontynuowanie jazdy motocyklem, gdy jest zapalona kontrolka ciśnienia oleju może doprowadzić do uszkodzenia silnika i układu przeniesienia napędu. Jeżeli zapali się kontrolka ciśnienia oleju, wskazując niskie ciśnienie oleju, należy natychmiast zatrzymać motocykl i wyłączyć silnik. Następnie należy ocenić poziom oleju i uzupełnić go, jeśli jest to konieczne. W przypadku, gdy kontrolka ciśnienia oleju wciąż się świeci, należy skontaktować się z autoryzowanym przedstawicielem Suzuki.

Zegar czasowy i termometr (14)



Czas lub temperatura otoczenia wyświetlone zostaną po włączeniu stacyjki. Aby zmienić wyświetlenie pomiędzy zegarem czasowym, a termometrem, przy włączonej stacyjce naciśnij i przytrzymaj przycisk METER SELECT usytuowany na lewym przełączniku zespolonym. Po wyłączeniu stacyjki na wyświetlaczu pokazana zostanie aktualna godzina.

Zegar

Aby ustawić zegar naciśnij równocześnie i przytrzymaj wciśnięte przez 2 sekundy (aż do chwili, gdy wyświetlacz czasu zacznie migać) przyciski METER SELECT oraz ADJUST umieszczone na lewym przełączniku zespolonym. Aby ustawić godzinę naciskaj METER SELECT na lewym przełączniku. Aby ustawić minuty naciskaj przycisk ADJUST (1). Aby wrócić do normalnego trybu pracy zegara naciśnij równocześnie i przytrzymaj wciśnięte przez 2 sekundy przyciski METER SELECT oraz ADJUST umieszczone na lewym przełączniku zespolonym.

WSKAZÓWKA

- *Przyciśnięcie i przytrzymanie w tym położeniu przycisków spowoduje szybszą zmianę wskazań.*
- *Regulacja zegara możliwa jest przy uruchomionej stacyjce.*
- *Zegar zasilany jest z akumulatora motocykla. Jeśli nie będzie używał motocykla dłużej niż 2 miesiące wymontuj z pojazdu akumulator.*

Termometr

Termometr wskazuje temperaturę otoczenia.

W zależności od ustawienia jednostki wskaźnika zużycia paliwa (przy pomocy przycisku ADJUST (1) przyciśniętego przez 2 sekundy) wskazanie termometru może zostać zmienione pomiędzy „°C”, a „F”.

• MPG US

Prędkościomierz	Termometr
Mph	F
km/h	°C

• MPG IMP

Prędkościomierz	Termometr
Mph	°C
km/h	°C

WSKAZÓWKA

- Termometr nie będzie wskazywał aktualnej temperatury otoczenia podczas wolnej jazdy oraz po zatrzymaniu.
- Przy temperaturze otoczenia niższej niż -10°C na wyświetlaczu pokaże się „LO”. Jeśli zaś temperatura otoczenia będzie wyższa niż 50°C wyświetlacz pokaże „HI”.

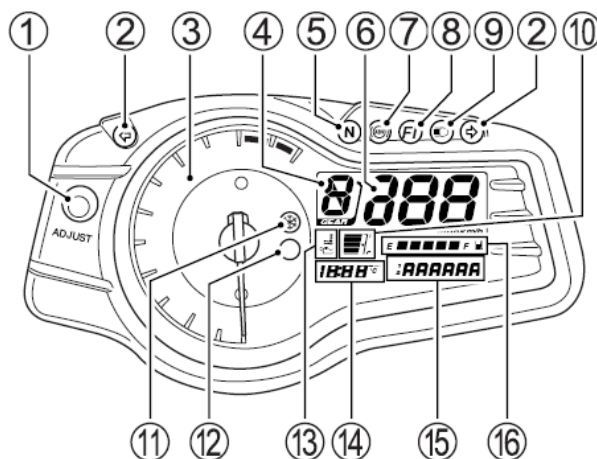
Licznik kilometrów / Licznik dzienny / Wskaźnik zużycia paliwa / Podświetlenie zegarów (15)

Wyświetlacz posiada pięć funkcji: licznika całkowitego przebiegu, dwóch liczników dziennych, wskaźnika zużycia paliwa oraz regulacji podświetlenia zegarów. W chwili włączenia stacyjki do pozycji ON, na wyświetlaczu ukaże się wzór testowy, który będzie wyświetlany przez 2 sekundy. Przy wyłączeniu stacyjki zapamiętane zostanie wyświetlenie panelu wyświetlacza LCD. Po ponownym włączeniu zapłonny wyświetlacz uruchomi ostatnio zapamiętane funkcje.

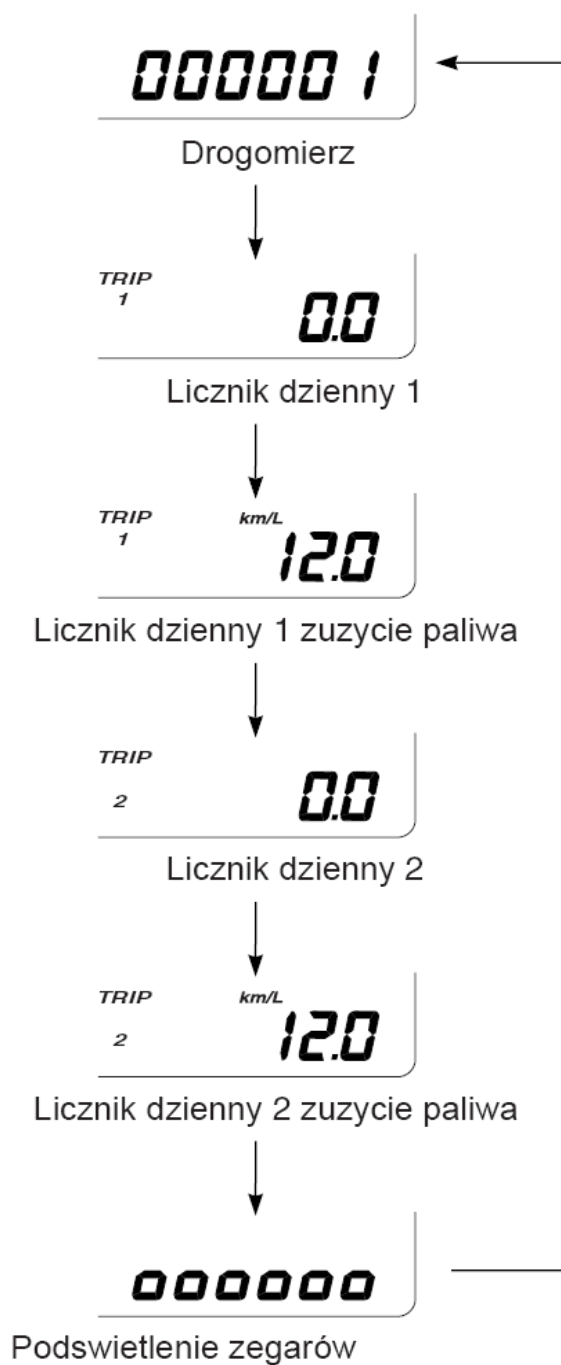
mph ↔ km/h

WSKAZÓWKA

- Aby zmienić rodzaj jednostki z km na mile ustaw licznik w funkcji drogomicza, a następnie naciśnij i przytrzymaj przez 2 sekundy przycisk ADJUST (1).
- Wybierz jednostkę prędkości zgodnie z obowiązującymi przepisami ruchu drogowego.
- Po zmianie wyświetlacza sprawdź poprawność ustawienia.



Aby zmienić rodzaj wyświetlacza, naciśnij przycisk METER SELECT umieszczony na lewym przełączniku. Kolejno ukażą się kolejno wszystkie rodzaje wyświetlacza.



Licznik całkowitego przebiegu rejestruje całkowity przebieg motocykla.

Dwa **liczniki dziennego przebiegu** są licznikami dającymi się wyzerować. Mogą rejestrować dwa różne parametry jednocześnie. Dla przykładu:

- Licznik nr 1 dziennego przebiegu rejestruje przejechaną odległość.
- Licznik nr 2 dziennego przebiegu rejestruje dystans, jaki został pokonany między kolejnymi tankowaniami.

Aby wyzerować licznik dzienny, podczas jego wyświetlania naciśnij przycisk ADJUST (1) na dwie sekundy.

OSTRZEŻENIE

Obsługiwanie wyświetlacza w czasie jazdy może okazać się bardzo niebezpieczne. Zdejmowanie ręki z uchwytu kierownicy zmniejszy twoją kontrolę nad motocyklem. W czasie jazdy trzymaj oba uchwyty kierownicy.

Wskaźnik zużycia paliwa

Wskaźnik zużycia paliwa wskazuje zużycie wg liczników dziennych. Zakres działania wskaźnika leży pomiędzy 0,1 a 99,9 km/l. (mile/gal) Licznik zatrzymuje się na wartości 99,9. Wskaźnik zużycia paliwa wskazuje „--.-” przy zerowym przebiegu na liczniku dziennym.

WSKAZÓWKA

Wskaźnik pokazuje przybliżone wartości. Wskazanie może odbiegać od aktualnego zużycia paliwa.

- **km/h (l/100 km)**



Aby zmienić wskazanie z „km/l” na „l/100km” naciśnij przycisk ADJUST (1) na 2 sekundy. Zmiana trybu wyświetlenia na liczniku dziennym nr 1 dotyczyć będzie również drugiego licznika dziennego.

- **MPG**




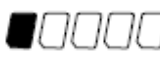





Aby zmienić wskazanie z galonów amerykańskich na imperialne (i na odwrót) naciśnij przycisk ADJUST (1) na 2 sekundy.

Podświetlenie zegarów – ustaw licznik w trybie regulacji jasności podświetlenia, a następnie przycisk ADJUST (1) naciśnij i przytrzymaj przez 2 sekundy, aż do chwili, gdy symbol “0” zacznie migać. Naciskanie przycisku ADJUST (1) zmieni jasność podświetlenia zegarów

sześciostopniowo. Jasność świecenia określana jest od minimalnej oznaczanej “0” do maksymalnej oznaczanej “000000”. Aby powrócić do normalnego wyświetlenia naciśnij i przytrzymaj przez 2 sekundy przycisk ADJUST (1).

Wskaźnik poziomu paliwa “” (16)

Wskazuje ilość paliwa pozostałą w zbiorniku. Przy pełnym zbiorniku wyświetlone zostaje pięć segmentów. Symbol dystrybutora zaczyna migać, gdy ilość paliwa spadnie do 4,5 litra. Przy poziomie paliwa poniżej 2,5 litra dodatkowo lewy segment zaczyna migać.

Zbiornik paliwa	Ok. 2.5 l	Ok. 4.5 l	Pełny
Wskaźnik	Miga 		
Symbol 	Miga 	Miga 	

WSKAZÓWKA


Wskaźnik paliwa nie pokazuje prawidłowego poziomu paliwa, gdy motocykl postawiony jest na nóżce bocznej.


Lewy uchwyt kierownicy

Dźwignia sprzęgła (1)


Z dźwigni sprzęgła korzysta się przy zapalaniu lub zmianie biegów. Wysprzęglenie następuje poprzez pociągnięcie dźwigni.

Przełącznik świateł (2)

Pozycja “” oznacza włączenie świateł mijania i światła tylnego.

Pozycja “” oznacza włączenie świateł drogowych i światła tylnego. Jednocześnie świeci się niebieska kontrolka świateł drogowych.

Włącznik sygnału świetlnego

Naciśnij przycisk przełącznika świateł w celu krótkotrwałego włączenia światła drogowego reflektora. Przycisk będzie funkcjonował, gdy włączone są światła mijania “”.

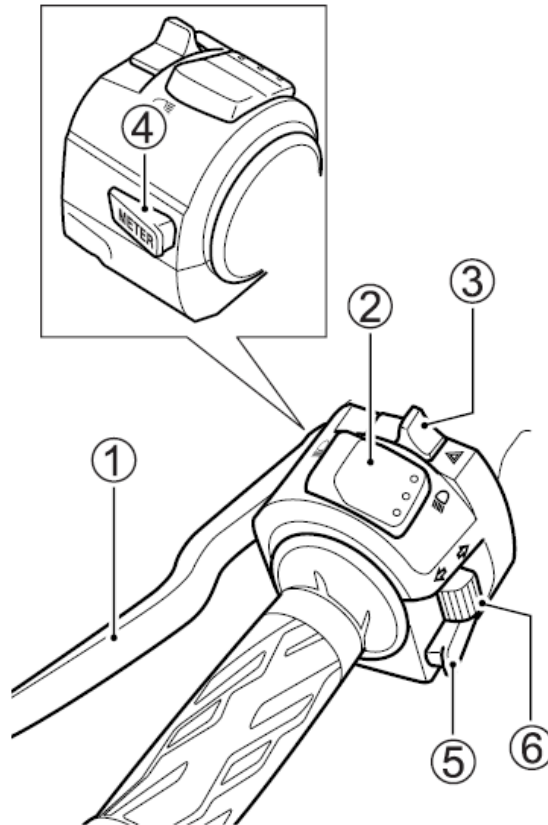
UWAGA:

Ustawianie położenia przełącznika pomiędzy światłami drogowymi i mijania spowoduje uruchomienie obydwu włókien żarówki. Działanie takie doprowadzi do uszkodzenia motocykla. Włącznik należy ustawić w jednym z dwóch przewidzianych położań.

UWAGA:

Umieszczanie naklejek lub zasłanianie reflektora pogorszy odprowadzanie ciepła z reflektora. Spowoduje to jego uszkodzenie.

Nie zaklejaj nawet częściowo reflektora. Nie zakładaj przesłon na reflektor.



Włącznik świateł awaryjnych “” (3)

Po ustawieniu przełącznika w położeniu „ON” i stacyjce w położeniu „ON” lub „P” wszystkie kierunkowskazy i ich kontrolka będą uruchomione równocześnie. Ostrzegaj innych uczestników ruchu podczas awaryjnego parkowania lub przy pojawieniu się sytuacji niebezpiecznej.

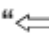
Przełącznik wyboru funkcji METER SELECT (4)

Przycisk METER SELECT posiada te same funkcje co przycisk SELECT. Szczegóły opisane są przy zestawie zegarów.

Włącznik sygnału dźwiękowego “” (5)

Nacisnąć przycisk sygnału w celu jego użycia.

Przełącznik kierunkowskazów “” (6)

Przesunięcie przełącznika do położenia “” oznacza uruchomienie lewego kierunkowskazu i jednocześnie kontrolki lewego kierunkowskazu.

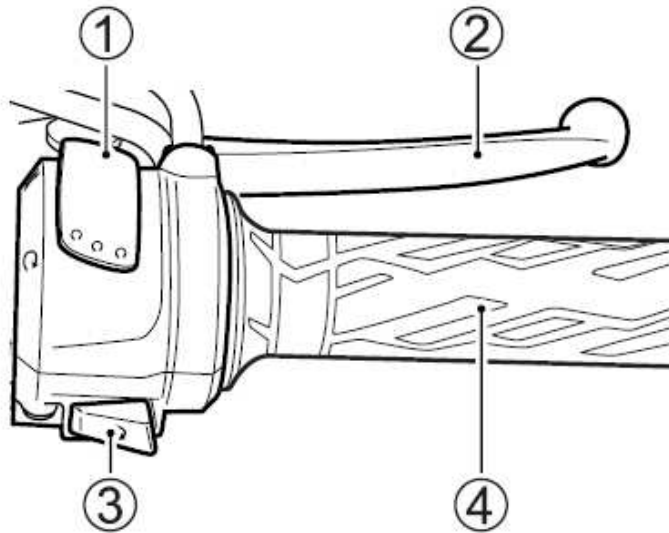
Przesunięcie przełącznika do położenia “⇨” oznacza uruchomienie prawego kierunkowskazu i jednocześnie kontrolki prawego kierunkowskazu.

Wyłączenie kierunkowskazów następuje przez wciśnięcie przełącznika.

OSTRZEŻENIE

Brak sygnalizacji kierunkowskazem lub pozostawienie włączonego kierunkowskazu po zakończeniu manewru, może się okazać bardzo niebezpieczne. Inni użytkownicy drogi mogą źle ocenić zamiary prowadzącego, co może w rezultacie doprowadzić do wypadku. Przy zmianie pasa ruchu lub skręcaniu należy zawsze używać kierunkowskazów. Po zakończeniu manewru należy wyłączyć kierunkowskaz.

Prawy uchwyt kierownicy



Wyłącznik silnika (1)

Pozycja “~~⊗~~”

Obwód zapłonowy jest przerwany. Silnik nie może zostać uruchomiony.

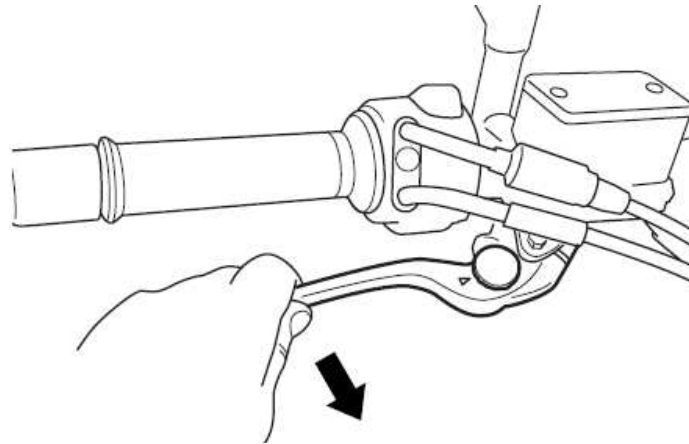
Pozycja “⊙”

Obwód elektryczny jest zamknięty, silnik może pracować.

Dźwignia hamulca przedniego (2)

Hamulec przedni zostaje uruchomiony poprzez naciśnięcie dźwigni. Motocykl jest wyposażony w hamulce tarczowe i w związku z tym już lekkie naciśnięcie dźwigni hamulca powoduje skuteczne działanie. Światło stopu zapala się w momencie pociągnięcia dźwigni hamulca.

Regulacja dźwigni hamulca przedniego



Odstęp pomiędzy manetką gazu i dźwignią hamulca przedniego można ustawić 5-cio stopniowo. Aby zmienić ten odstęp należy nacisnąć dźwignię hamulca do przodu i przekręcić śrubę regulacyjną do wybranej pozycji. Należy upewnić się, że śruba regulacyjna uzyskała właściwe położenie - czop na uchwycie dźwigni hamulcowej powinien wchodzić w otwór przy śrubie regulacyjnej.


Motocykl jest ustawiony fabrycznie w pozycji 3.

OSTRZEŻENIE

Regulacja położenia dźwigni hamulca w czasie jazdy stwarza zagrożenie. Zdejmowanie rąk z uchwytów kierownicy, podczas jazdy może przyczynić się do utraty kontroli nad motocyklem.

Podczas jazdy trzymaj zawsze kierownicę obiema rękami.

Przycisk rozrusznika elektrycznego “” (3)

Przycisk ten uruchamia rozrusznik. Aby uruchomić silnik włącz stacyjkę (kluczyk w pozycji ON), wyłącznik silnika ustaw w pozycji “”, wrzuć bieg jałowy i naciśnij sprzęgło. Następnie, aby włączyć rozrusznik i uruchomić silnik przyciśnij przycisk rozrusznika elektrycznego.

WSKAZÓWKA

Motocykl ten jest wyposażony w blokady włączników zapłonu i rozrusznika.

Uruchomienie silnika jest możliwe, jeżeli:

- *Skrzynia biegów ustawiona jest w położeniu neutralnym i sprzęgło jest wysprzęglone, lub*
- *Bieg jest wrzucony, nóżka boczna całkowicie schowana, a sprzęgło jest wysprzęglone.*

WSKAZÓWKA

Naciśnięcie przycisku rozrusznika powoduje wyłączenie reflektora.

UWAGA:

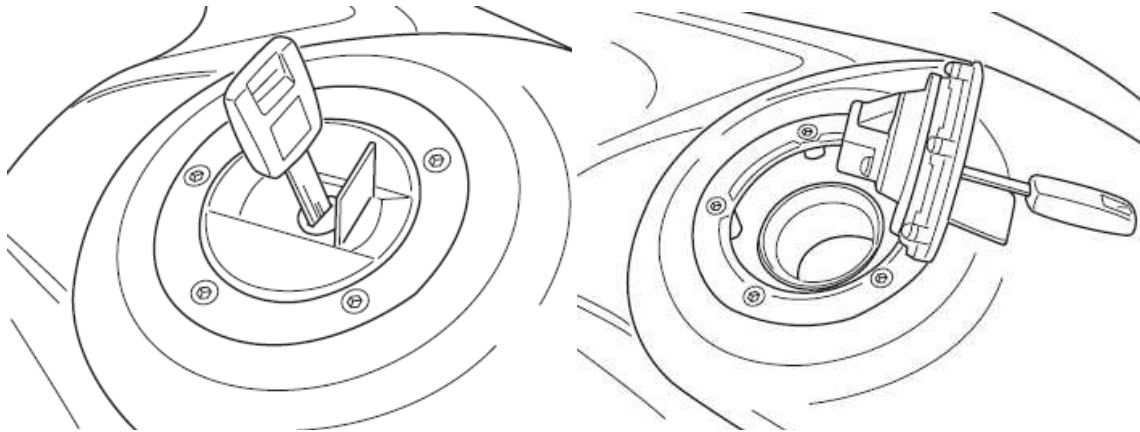
Uruchamianie rozrusznika przez czas dłuższy niż 5 sekund może doprowadzić do przegrzania wiązki i uszkodzenia rozrusznika.

Nie naciskaj przycisku rozrusznika dłużej niż 5 sekund jednorazowo. Jeżeli silnik nie daje się uruchomić przy ponownych próbach, należy sprawdzić dopływ paliwa i układ zapłonowy (patrz rozdział "Usterki i ich usuwanie").

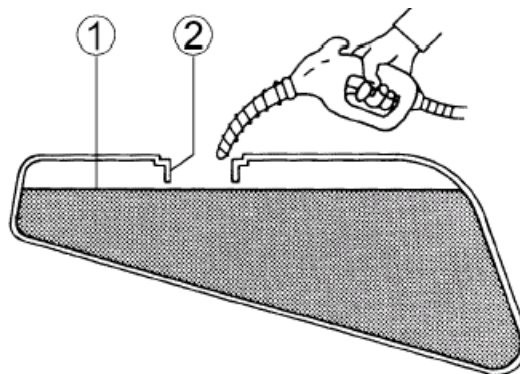
Manetka gazu (4)

Prędkość obrotowa silnika jest kontrolowana za pomocą manetki. Przekręcenie manetki do siebie powoduje zwiększenie liczby obrotów. Przekręcenie manetki w przeciwnym kierunku powoduje zmniejszenie prędkości obrotowej silnika.

Korek wlewu paliwa



Aby otworzyć korek wlewu paliwa należy: otworzyć pokrywę zamka, włożyć kluczyk do zamka i przekręcić zgodnie z ruchem wskazówek zegara. Przytrzymać kluczyk w tej pozycji i odchylić korek wraz z kluczykiem. Zamknięcie korka następuje przez jego pewne dociśnięcie z kluczykiem w zamku.



1. poziom paliwa
2. króciec wlewowy

OSTRZEŻENIE

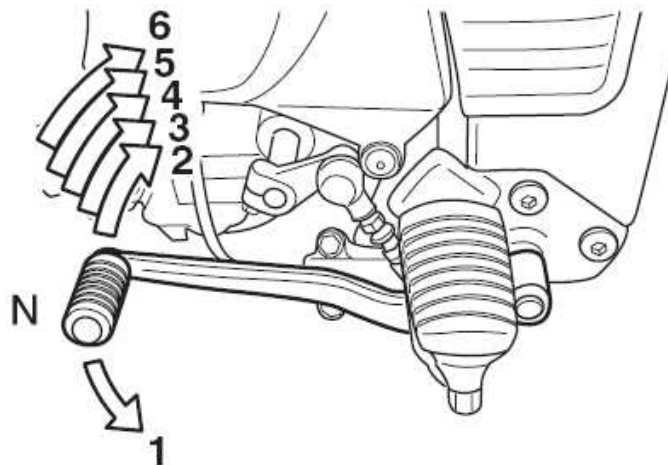
Przepełnienie zbiornika paliwa doprowadzić może po jego rozgrzaniu przelanie się benzyny. Rozlane paliwo wzniecić może pożar. Nie należy napełniać zbiornika powyżej dolnej krawędzi króćca wlewowego..

OSTRZEŻENIE

Nieprzestrzeganie zaleceń dotyczących bezpieczeństwa przy tankowaniu pojazdu doprowadzić może do powstania pożaru lub zatrucia toksycznymi oparami paliwa.

- Paliwo uzupełniaj na zewnątrz lub w dobrze wietrzonych pomieszczeniach
- Upewnij się, że silnik jest wyłączony
- Unikaj rozlewania paliwa na gorący silnik
- Nie pal tytoniu w czasie tankowania
- Upewnij się, iż w obszarze tankowania nie ma źródeł ciepła, iskier i ognia
- Unikaj wdychania oparów paliwa
- W czasie tankowania, dzieci i zwierzęta domowe powinny znajdować się z dala od motocykla.

Dźwignia zmiany biegów



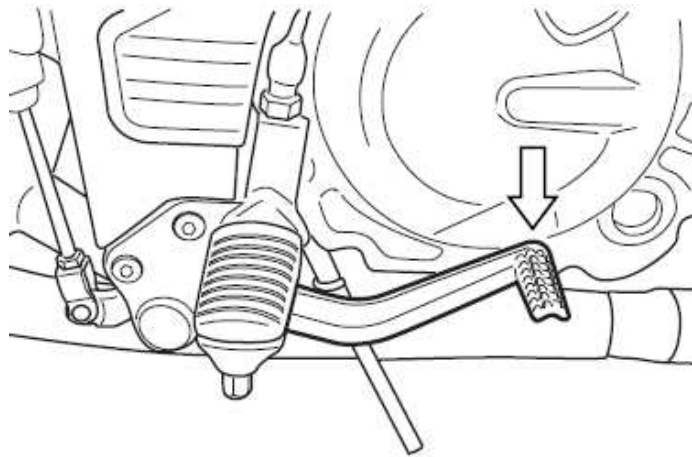
Opisywany tu motocykl jest wyposażony w 6-cio stopniową skrzynię biegów, której funkcjonowanie przedstawiono na rysunku. Aby poprawnie zmienić bieg, należy: wcisnąć dźwignię sprzęgła i w momencie, gdy operujemy dźwignią zmiany biegów zamknąć przepustnicę. W celu zmiany biegu na wyższy, należy podciągnąć do góry dźwignię zmiany biegów, aby przełożyć na niższy bieg należy dźwignię zmiany biegów nacisnąć w dół. Bieg jałowy znajduje się pomiędzy 1 i 2 biegiem. Przełożenia na bieg jałowy dokonuje się - w zależności od pozycji wyjściowej - przez naciśnięcie lub podciągnięcie do połowy (między biegiem 1 a 2) dźwigni zmiany biegów.

WSKAZÓWKA

Po włączeniu biegu jałowego zapala się zielona lampka kontrolna. Pomimo tego zaleca się ostrożnie puszczać dźwignię sprzęgła, aby ocenić, czy rzeczywiście przekładnia znajduje się w pozycji biegu jałowego.

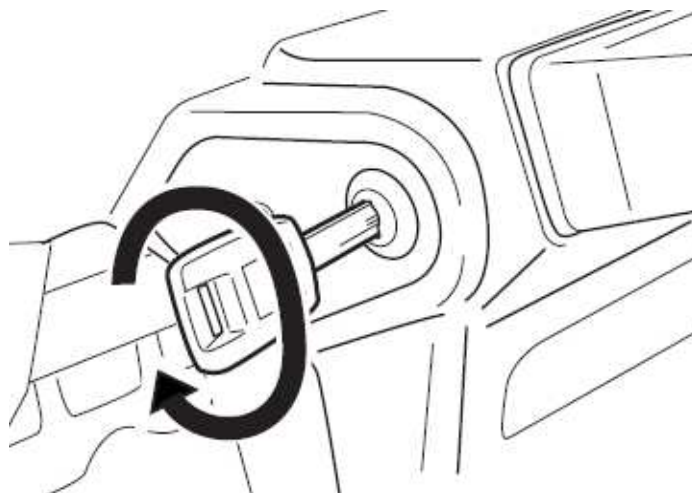
Przed redukcją biegu należy zmniejszyć prędkość motocykla. Po zredukowaniu biegu należy przed puszczeniem sprzęgła zwiększyć obroty silnika. Dzięki temu zapobiegnie się przyspieszonemu zużyciu elementów przeniesienia napędu i tylnej opony.

Pedał hamulca koła tylnego



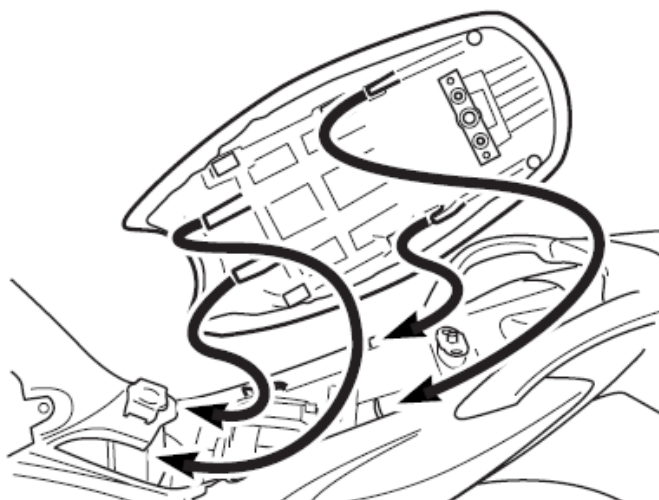
Poprzez naciśnięcie pedału uruchamiany jest tylny hamulec tarczowy i równocześnie zapala się światło "stopu".

Zamek siedziska



Zdejmowanie siedziska.

W celu otworzenia zamka siedziska włóż kluczyk do zamka i przekręć go zgodnie z ruchem wskazówek zegara. Unieś tył siedziska i wysuń do tyłu.



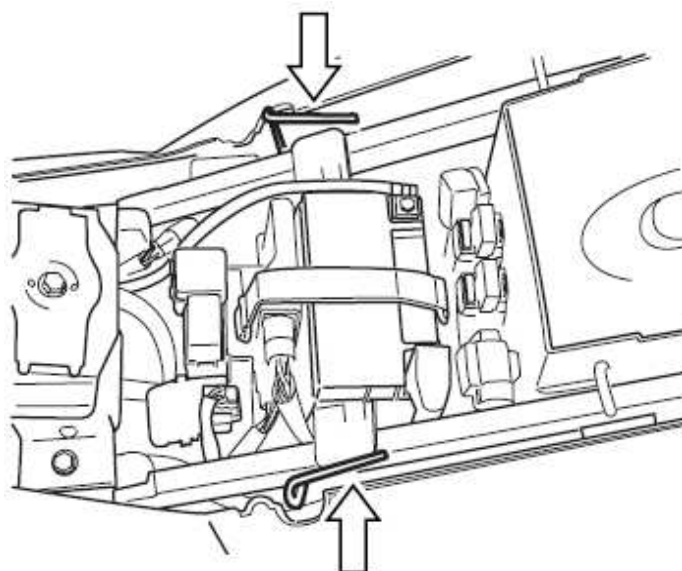
Aby zamontować siedzisko wsuń haczyki siedziska w ich uchwyty i mocno naciśnij siedzisko w dół dopóki nie zamkną się zatrzaski.

OSTRZEŻENIE

Jeżeli siedzisko zostanie zainstalowane nieprawidłowo, może przesuwać się w czasie jazdy, a to z kolei może doprowadzić do utraty kontroli nad motocyklem. Siedzisko musi być umocowane w poprawnej pozycji i zabezpieczone.

Niewielkie i lekkie przedmioty (np. kombinezon przeciwdeszczowy) mogą zostać umieszczone w schowku pod siedziskiem. Maksymalne obciążenie schowka: 2 kg

Uchwyt na kask

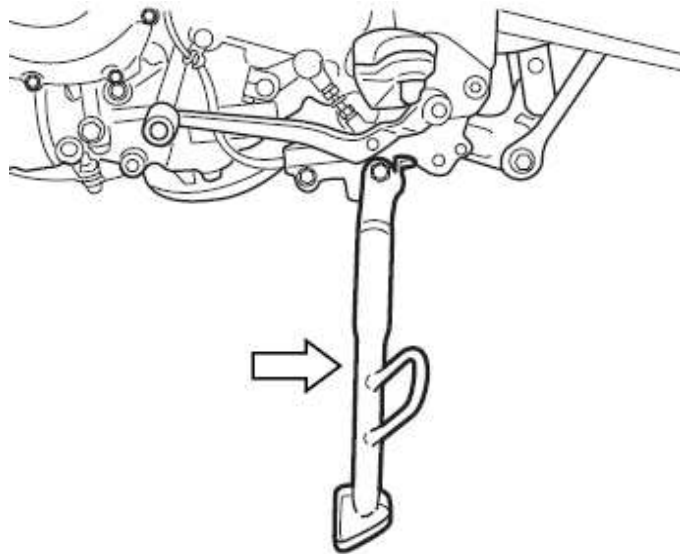


Uchwyty na kask usytuowane są pod siedziskiem. Aby skorzystać z uchwytu na kask należy zdjąć siedzisko, zaczepić kask i zamocować siedzisko ponownie.

OSTRZEŻENIE:

Jazda motocyklem z kaskiem zamocowanym w uchwycie może utrudnić prowadzenie pojazdu. Nie należy przewozić kasku przyczepionego do uchwytu na kask. W przypadku przewożenia kasku, należy przymocować go na górze siedziska.

Nóżka boczna



Chcąc postawić motocykl na nóżce bocznej, należy postawić stopę na końcu nóżki, naciskając zdecydowanie na dół aż do momentu, gdy ruch poruszającej się po łuku nóżki nie zostanie zatrzymany przez ogranicznik.

Jeżeli nóżka boczna jest rozłożona i nie jest wrzucony bieg jałowy, to wbudowane zabezpieczenie blokuje włącznik zapłonu.

Blokada zapłonu przy nóżce bocznej funkcjonuje następująco:

- Jeżeli nóżka boczna jest rozłożona i wrzucony jest jeden z biegów, to silnik nie może zostać uruchomiony.
- Jeżeli silnik pracuje i przy rozłożonej nóżce bocznej zostanie wrzucony bieg, to silnik automatycznie gaśnie.
- Jeżeli silnik pracuje i przy wrzuconym biegu zostanie rozłożona nóżka boczna, to silnik automatycznie zgaśnie.

OSTRZEŻENIE

Jeżdżenie motocyklem z niecałkowicie złożoną nóżką boczną może stać się przyczyną wypadku, zwłaszcza podczas skręcania w lewo.

Przed jazdą sprawdź prawidłowe funkcjonowanie blokady zapłonu przy nóżce bocznej. Przed ruszeniem składaj całkowicie nóżkę boczną.

UWAGA

Motocykl należy parkować na twardym podłożu, aby zapobiec jego przewróceniu się.

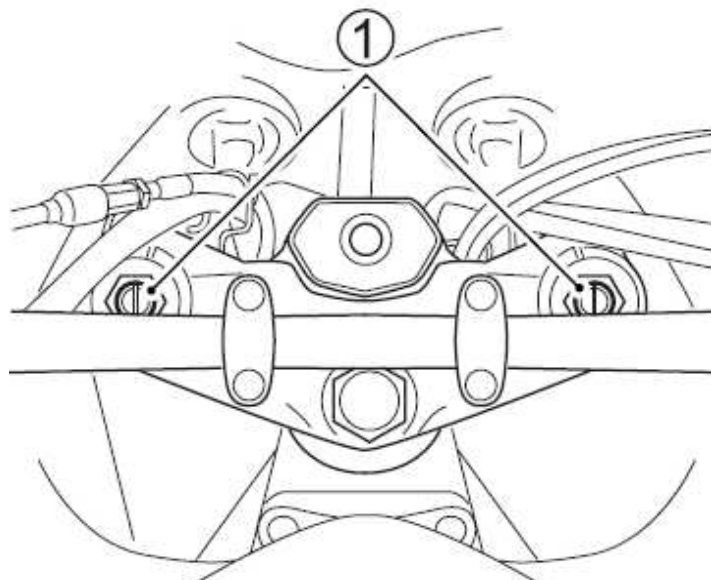
W przypadku, gdy zachodzi konieczność zaparkowania motocykla na pochyłym terenie, należy ustawić przód motocykla w kierunku szczytu wzniesienia i włączyć pierwszy bieg - w ten sposób zostanie ograniczona możliwość zsunięcia się motocykla z nóżki bocznej.

Regulacja zawieszén

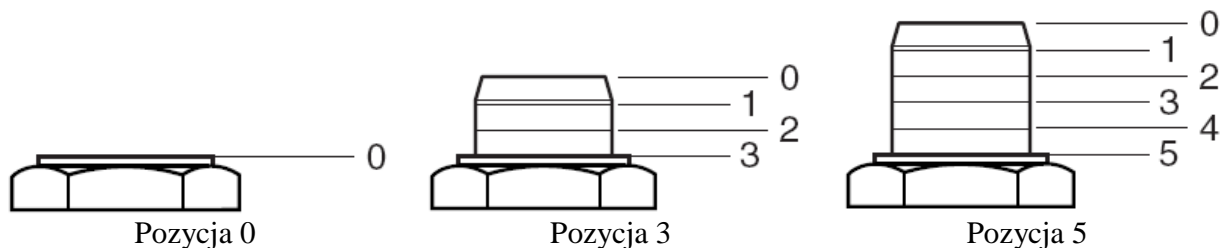
Zawieszenie przednie i tylne motocykla zostało ustawione w taki sposób, aby zapewnić pełen komfort jazdy w przypadku całego zakresu prędkości i obciążenia pojazdu. Zawieszén można regulować i dostosowywać do własnych potrzeb i preferencji.

Przednie zawieszenie

Ustawienie napięcia wstępnego sprężyn



Aby zmienić napięcie wstępne sprężyny należy przekręcić regulator (1) zgodnie lub przeciwnie do ruchu wskazówek zegara. Przekręcenie regulatora zgodnie z ruchem wskazówek zegara zwiększy napięcie sprężyny. Przekręcenie regulatora przeciwnie do ruchu wskazówek zegara zmniejszy napięcie wstępne. Na regulatorze znajdują się 4 oznaczenia (rowki). Pozycja 5 oznacza najmniejsze napięcie sprężyny, a pozycja 0 - największe. Fabrycznie regulator jest ustawiony w pozycji 3.



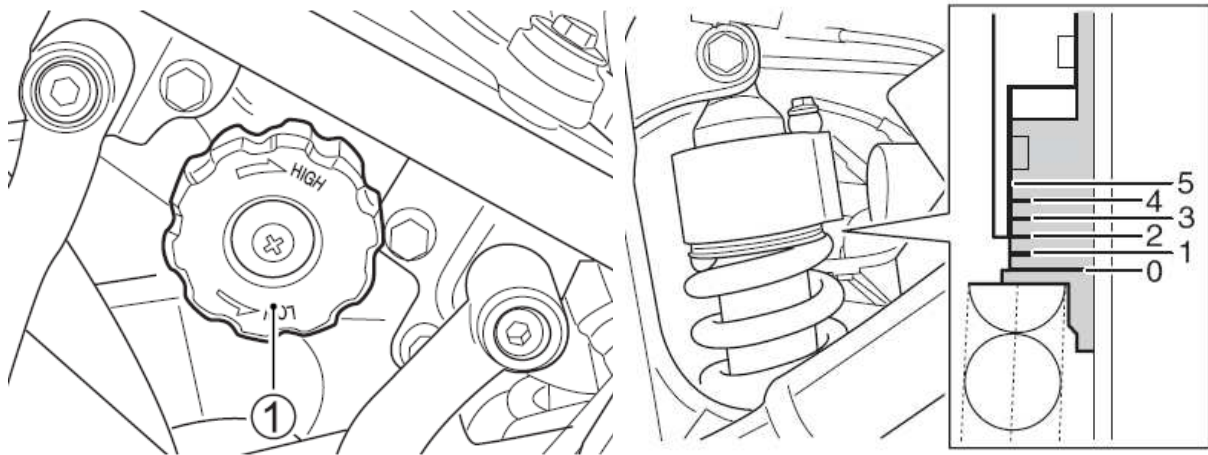
OSTRZEŻENIE

Nierówne wyregulowanie zawieszenia powodować może pogorszoną poręczność i utratę stabilności.

Ustaw identycznie lewą i prawą goleń zawieszenia.

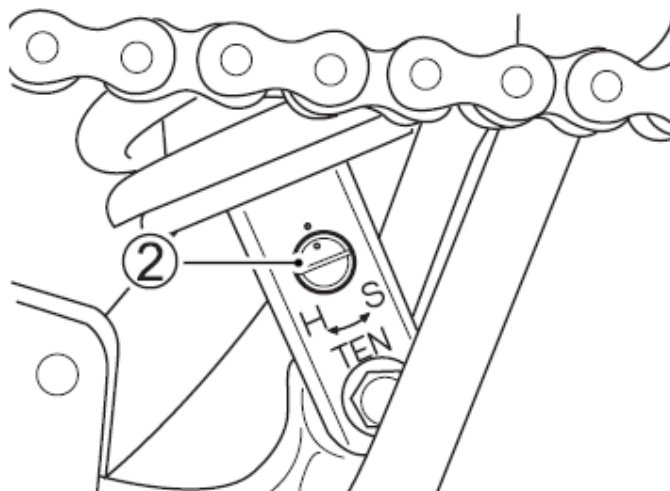
Tylne zawieszenie

Regulacja napięcia wstępnej sprężyny tylnego zawieszenia



Regulacja twardości zawieszenia daje możliwość dostosowania motocykla do wymagań kierowcy, stylu jazdy i obciążenia. Regulacja napięcia wstępnej sprężyny następuje za pośrednictwem pokrętki (1). Aby zmienić napięcie sprężyny tylnego amortyzatora należy ustawić pokrętkę regulacyjną w żądanej pozycji. Przekręcenie śruby regulacyjnej zgodnie z kierunkiem ruchu wskazówek zegara utwardzi zawieszenie, zaś w kierunku przeciwnym do ruchu wskazówek zegara zapewni mniejsze napięcie wstępnej sprężyny zawieszenia. Położenie nr 0 zapewnia najbardziej miękkie ustawienie sprężyny, zaś położenie nr 5 – najtwardsze. Motocykl został fabrycznie ustawiony w pozycji 2.

Regulacja siły tłumienia



Regulator siły tłumienia tylnego amortyzatora przy rozciąganiu (odbiciu) (2) usytuowany jest w dolnej części amortyzatora.

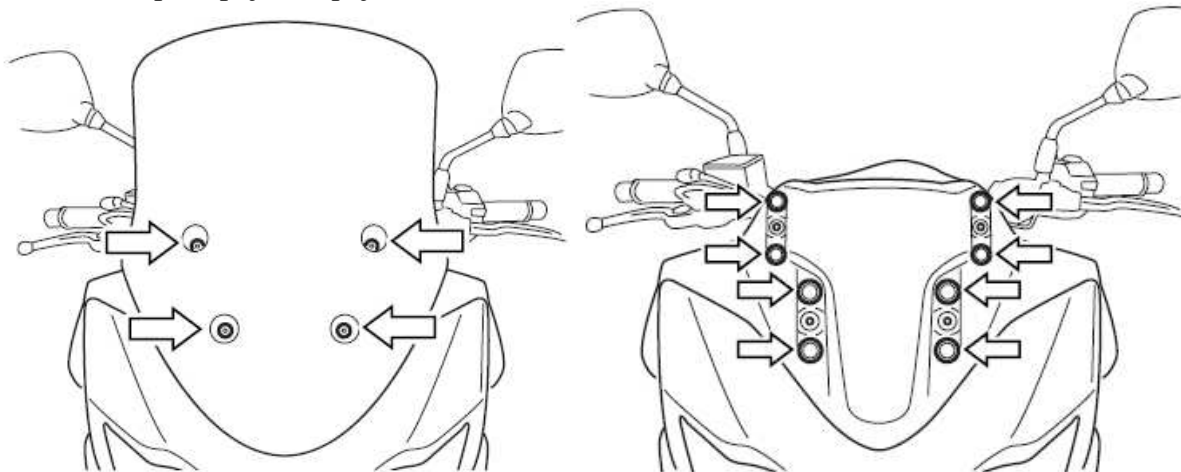
Aby zmienić siłę tłumienia należy przekręcić regulator najpierw do standardowego położenia, a następnie do pożądanej pozycji. Aby ustawić regulator siły tłumienia w standardowym położeniu należy:

1. Wkręcić regulator zgodnie z ruchem wskazówek zegara, aż do oporu
2. Wykręcić regulator przeciwnie do ruchu wskazówek zegara o 2 obroty.

Zwiększenie siły tłumienia następuje poprzez wkręcenie regulatora zgodnie z ruchem wskazówek zegara, wykręcenie zaś zmniejszy siłę tłumienia.

Regulacja wysokości szyby osłony

Szybę osłony ustawić można w trzech różnych położeniach. Aby zmienić wysokość zamocowania postępuj następująco:



1. Odkręć śruby i zdejmij szybę osłony..
2. Zdemontuj zatyczki. Ustaw szybę niżej lub wyżej, w zależności od preferencji.
3. Zamontuj z powrotem szybę, przykręcając śruby w odwrotnej kolejności.

WSKAZÓWKA

Po regulacji szyby osłony bądź lusterek wstecznych przekręć kierownice w obydwie strony do oporu i sprawdź czy lusterka nie dotykają szyby. Jeśli lusterka zetkną się z szybą ustaw je w innym położeniu.

Zalecane rodzaje paliwa, oleju i płynu chłodzącego

<i>Liczba oktanowa paliwa</i>	38
<i>Zalecenie paliwa z utleniaczami</i>	38
<i>Olej silnikowy</i>	39
<i>Płyn chłodzący</i>	40

Zalecane rodzaje paliwa, oleju i płynu chłodzącego

Liczba oktanowa paliwa

Należy używać benzyny bezołowiowej o liczbie oktanowej 91 lub więcej (metoda doświadczalna). Benzyna bezołowiowa może przedłużyć żywotność świec zapłonowych i części układu wydechowego.

Jeżeli silnik nie pracuje w sposób charakterystyczny dla niego, stuka to należy zastosować benzynę o wyższej liczbie oktanowej; różnice w liczbie oktanowej występują także w ramach benzyny super, w zależności od dostawcy.

Zalecenie dotyczące paliwa z utleniaczami.

Paliwa zawierające utleniacze spełniające wymagania dotyczące minimalnej liczby oktanowej oraz opisane poniżej wymagania mogą być stosowane w tym motocyklu bez ryzyka naruszenia warunków gwarancji.

WSKAZÓWKA:

Paliwa z utleniaczami to paliwa zawierające tlen w dodatkowych związkach dodawanych do paliwa, takich jak MTBE lub alkohol.

Benzyna z dodatkiem MTBE

Bezołowiowa benzyna zawierająca MTBE (Metyl Tertiary Butyl Ether) może być stosowana w tym motocyklu, jeśli zawartość MTBE nie przekracza 15%. Takie paliwo z utleniaczem nie zawiera alkoholu.

Mieszanka benzyny i etanolu

Mieszanka taka zwana niekiedy GASOHOLEM może zostać zastosowana w tym motocyklu, o ile zawartość etanolu jest nie większa niż 10%.

Mieszanka benzyny i metanolu

W w/w motocyklu możliwe jest zastosowanie mieszanki benzyny z metanolem, o zawartości metanolu nie większej niż 5% pod warunkiem, że paliwo takie zawiera współrozpuszczalniki oraz inhibitory korozji.

NIE UŻYWAJ pod żadnym pozorem paliwa zawierającego więcej niż 5% metanolu. Rezultatem użycia takiego paliwa może być zniszczenie układu paliwowego bądź pogorszenie osiągnięć motocykla. Suzuki nie ponosi odpowiedzialności za takie uszkodzenia i zastrzega sobie, iż mogą one nie zostać objęte gwarancją.

WSKAZÓWKA

- *Aby zmniejszyć zanieczyszczenie powietrza Suzuki zaleca stosowanie benzyny z utleniaczami.*
- *Upewnij się, że benzyna z dodatkiem utleniaczy spełnia wymagania minimalnej liczby oktanowej.*
- *Jeśli nie jesteś usatysfakcjonowany osiągnięciami motocykla stosując paliwo z dodatkiem utleniaczy lub pojawiło się spalanie stukowe zmień markę stosowanego paliwa, gdyż pomiędzy dostawcami paliwa występują różnice.*

UWAGA

Rozlanie benzyny zawierającej alkohol może spowodować uszkodzenia lakierowanych elementów motocykla.

Zachowaj ostrożność przy napełnianiu zbiornika paliwa. W przypadku rozlania się paliwa należy niezwłocznie wytrzeć rozlaną benzynę.

Olej silnikowy

Jakość oleju jest głównym elementem zapewniającym osiągi silnika i jego żywotność. Należy zawsze stosować wysokiej jakości olej silnikowy. Stosuj olej SF/SG lub SH/SJ w klasyfikacji API (amerykańskiego instytutu nafty) z MA wg. JASO.

SAE	API	JASO
10W – 40	SF lub SG	-
10W – 40	SH lub SJ	MA

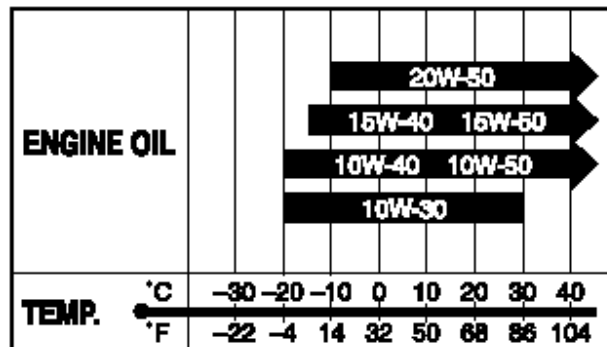
API: Amerykański Instytut Nafty

JASO: Japońska Organizacja Standardów Samochodowych

Lepkość oleju wg SAE

Suzuki zaleca stosowanie oleju silnikowego 10W-40 wg SAE.

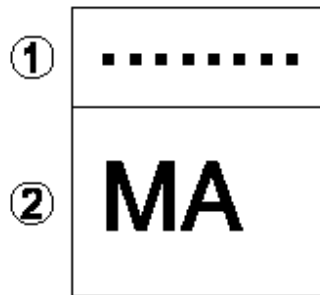
Jeżeli olej silnikowy SAE 10W-40 nie jest dostępny, należy dobrać lepkość oleju według poniższej tabeli:



JASO T903

Standard JASO T903 jest indeksem oznaczającym olej silnikowy do 4 – suwowych motocykli i ATV. W pojazdach tych olej silnikowy smaruje sprzęgło i skrzynię biegów. JASO T903 określa wymagania dla sprzęgieł i przekładni.

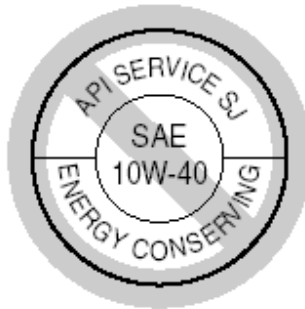
Istnieją dwa rodzaje oleju: MA oraz MB. Pojemnik z olejem zaopatrzone jest w dwa oznaczenia potwierdzające jego standard:



1. Kodowe oznaczenie koncernu sprzedającego olej
2. Klasyfikacja oleju

Energy Conserving

Suzuki nie zaleca stosowania olejów oznaczonych „Energy Conserving”. Niektóre oleje silnikowe o oznaczeniu wg API SH lub wyżej posiadają oznaczenie „Energy Conserving”. Ich stosowanie wpływa na żywotność silnika i sprzęgła.



Niezalecane



Zalecane

Płyn chłodzący

Stosuj „Suzuki super long life coolant” lub „Suzuki long life coolant”. Należy używać niezamarzającego płynu odpowiedniego do aluminiowej chłodnicy, wymieszanego z wodą destylowaną w stosunku 50 : 50.

OSTRZEŻENIE

Płyn chłodzący jest szkodliwy lub trujący przy połknięciu lub wdychaniu. Roztwór płynu chłodzącego może być trujący dla zwierząt.

Nie pij płynu chłodzącego ani jego roztworów. W przypadku, gdy płyn chłodzący dostanie się do przewodu pokarmowego nie wywołać wymiotów i wezwać natychmiast lekarza. Unikaj wdychania oparów płynu chłodzącego. Jeśli to nastąpi wyjdź na świeże powietrze. W przypadku, gdy płyn dostanie się do oczu lub na skórę należy niezwłocznie spłukać je wodą. Płyn ten należy przechowywać w bezpiecznym miejscu z dala od dzieci i zwierząt domowych.

UWAGA

Rozlanie płynu chłodzącego na lakierowane części może spowodować uszkodzenie lakieru. Należy bardzo uważać przy wlewaniu płynu do chłodnicy. W przypadku rozlania należy natychmiast rozlany płyn wytrzeć.

Płyn niezamarzający

Płyn używany do chłodnicy powinien być odporny na zamarzanie i należy go używać nawet, gdy temperatura otoczenia jest wyższa niż 0° C. W/w płyn zabezpiecza chłodnicę przed korozją i stanowi środek smarny dla pompy wodnej.

Suzuki Long Life Coolant (zielony)

Woda do mieszania

Należy używać wyłącznie wody destylowanej. Używanie innej wody może spowodować korozję i uszkodzenie się chłodnicy.

Zalecane proporcje łączenia płynu do chłodnicy z wodą.

Maksymalna ilość roztworu: 1950 ml.

50 %	Woda	975 ml
	Płyn do chłodnicy	975 ml

WSKAZÓWKA

Tak przygotowany 50% roztwór zabezpieczy układ chłodzenia przed zarznięciem w temperaturze powyżej -31° C. W przypadku, gdyby motocykl był wystawiony na działanie temperatury poniżej -31° C ilość płynu chłodzącego w roztworze należy zwiększyć do 55% (-40° C) lub 60% (-55° C). Proporcje roztworu nie powinny przekraczać 60%.

Suzuki Super Long Life Coolant (niebieski)

Płyn Suzuki Super Long Life Coolant dostarczany jest jako gotowy do użycia w odpowiednim stężeniu. W przypadku zmniejszenia poziomu płynu w układzie chłodzenia nie mieszaj z innymi płynami. Przy wymianie płynu nie zachodzi konieczność jego rozcieńczenia.

Docieranie i kontrola przed jazdą

<i>Zalecane obroty silnika</i>	43
<i>Docieranie nowych opon</i>	43
<i>Pierwszy przegląd</i>	44
<i>Kontrola przed jazdą</i>	44

Docieranie

Poprzednie rozdziały wyjaśniły wagę właściwego docierania dla przedłużenia żywotności i właściwości użytkowych twojego nowego motocykla SUZUKI. Dalej zostaną przedstawione zasady właściwego docierania.

Zalecane maksymalne obroty silnika .

Poniższa tabela zawiera zalecane, maksymalne obroty podczas docierania:

Pierwsze 800 km	Poniżej 5000 obr./min.
Do 1.600 km	Poniżej 7500 obr./min.
Powyżej 1.600 km	Poniżej 10500 obr./min.

Zmiana obrotów silnika

W okresie docierania powinno się jeździć ze zmiennymi obrotami silnika (nie na stałym gazie). Pozwala to na efektywniejsze dopasowanie się współpracujących części. Działanie takie poddaje elementy silnika obciążeniu, a następnie schładza je wspomagając docieranie. Jest to podstawa prawidłowego procesu docierania. Jednakże nie należy nadmiernie obciążać silnika.

Docieranie nowych opon i jazda na nowych oponach

Nowe opony wymagają również odpowiedniej fazy docierania, tak jak i silnik. Nowe opony są zazwyczaj bardzo śliskie i należy stopniowo zwiększać pochylenie motocykla na zakrętach. Należy unikać gwałtownego przyspieszania, hamowania i ostrego pochylenia motocykla przez pierwsze 160 km.

OSTRZEŻENIE:

Zaniedbanie fazy docierania opon może doprowadzić do poślizgu i utraty kontroli nad pojazdem. Zachowaj szczególną ostrożność jeżdżąc na nowych oponach. Przeprowadź docieranie opon unikając ostrego przyspieszania, mocnego pochylenia motocykla i ostrego hamowania przez pierwsze 160 km.

Należy unikać jazdy z bardzo niskimi obrotami silnika.

Długa jazda ze stałymi, niskimi obrotami silnika spowodować może nieprawidłowe dotarcie współpracujących części. Można przyspieszać motocyklem dowolnie na wszystkich biegach, ale uważając, żeby nie przekroczyć zalecanych maksymalnych obrotów w fazie docierania.

Nie należy jednak jeździć podczas pierwszych 1.600 km z pełnym otwarciem przepustnic.

Olej silnikowy powinien mieć możliwość cyrkulacji jeszcze przed jazdą.

Po uruchomieniu ciepłego lub zimnego silnika, a przed jego obciążeniem, należy pozostawić silnik przez pewien czas pracujący na wolnych obrotach. Zapewni to dostarczenie oleju silnikowego do wszystkich newralgicznych węzłów wymagających smarowania.

Pierwszy przegląd

Należy pamiętać o pierwszym i najważniejszym przeglądzie motocykla

Przegląd diagnostyczny po pierwszym 1.000 km jest najważniejszą inspekcją dla Twojego motocykla. W wyniku docierania pewne nastawy fabryczne mogły ulec zmianom, co wymaga obecnie fachowej korekty.

Punktualne dotrzymanie terminu przeglądu przy 1.000 km gwarantuje optymalną żywotność i pożądane efekty użytkowe silnika.

WSKAZÓWKA:

Pierwsza diagnostyka, po przejechaniu 1.000 km, powinna zostać przeprowadzona na podstawie planu przeglądu zawartego w niniejszym podręczniku. Należy zwrócić szczególną uwagę na ostrzeżenia i przestrogi zawarte w tym rozdziale.

Kontrola przed jazdą

OSTRZEŻENIE

Zaniechanie kontroli pojazdu przed jazdą i prawidłowej jego obsługi zwiększy ryzyko wypadku lub zniszczenia wyposażenia motocykla.

Przed każdym użyciem motocykla dokonaj kontroli przed jazdą i upewnij się, iż motocykl jest w stanie umożliwiającym jazdę. Odnieś się do rozdziału ‘Przegląd i obsługa okresowa’.

OSTRZEŻENIE

Kierowanie motocyklem z nieprawidłowymi oponami lub nieprawidłowym ciśnieniem powietrza w oponach prowadzić może do utraty panowania nad pojazdem. Powyższe czynniki zwiększą ryzyko wypadku.

Zawsze stosuj opony o rozmiarze i ciśnieniu podanym w tej instrukcji obsługi. Zawsze stosuj ciśnienie powietrza w oponach podane w rozdziale „Przegląd i obsługa okresowa”.

Przed jazdą motocyklem sprawdź punkty podane poniżej. Nie pomniejszaj znaczenia tej kontroli. Postępuj zgodnie z podanymi zaleceniami.

OSTRZEŻENIE

Dokonywanie przeglądu poszczególnych elementów, gdy silnik pracuje może doprowadzić do powstania poważnych obrażeń ciała. W czasie pracy silnika należy zachować szczególną ostrożność, aby ręce i elementy ubrania nie zostały wciągnięte przez ruchome części silnika. Przed dokonaniem przeglądu należy wyłączyć silnik; wyjątkiem jest sprawdzanie świateł, wyłącznika silnika i działania przepustnicy.

WSKAZÓWKA:

Jeśli temperatura otoczenia wynosi poniżej zera sprawdź przed jazdą działanie przełączników.

PUNKTY DO SPRAWDZENIA	RODZAJ SPRAWDZENIA
Układ kierowniczy	<ul style="list-style-type: none"> • Łatwość poruszania • Ewentualne zakłócenia w ruchu kierownicy • Brak luzów, właściwe zamocowanie
Manetka	<ul style="list-style-type: none"> • Właściwy luz • Równomierne przekręcanie manetki i powrót do pozycji zamkniętej po jej puszczeniu
Sprzęgło	<ul style="list-style-type: none"> • Właściwy luz linki • Równomierne działanie
Hamulce	<ul style="list-style-type: none"> • Prawidłowe działanie dźwigni i pedału hamulca • Poziom płynu w zbiorniczku powyżej linii "LOWER" • Właściwy luz pedału i dźwigni hamulca • Nie występuje efekt zapowietrzenia układu hamulc. • Brak wycieków płynu
Zawieszenie	<ul style="list-style-type: none"> • Płynne działanie
Paliwo	<ul style="list-style-type: none"> • Wystarczająca ilość w zbiorniku
Łańcuch napędowy	<ul style="list-style-type: none"> • Właściwe napięcie łańcucha • Prawidłowa konserwacja • Brak oznak nadmiernego zużycia
Opony	<ul style="list-style-type: none"> • Właściwe ciśnienie • Wystarczający profil • Brak przecięć i pęknięć w oponach
Olej silnikowy	<ul style="list-style-type: none"> • Właściwy poziom
Światła	<ul style="list-style-type: none"> • Właściwe funkcjonowanie wszystkich świateł, kontrolki i wskaźników
Układ chłodzenia	<ul style="list-style-type: none"> • Prawidłowy poziom płynu chłodzącego • Brak wycieków
Sygnał dźwiękowy	<ul style="list-style-type: none"> • Właściwe funkcjonowanie
Wyłącznik silnika	<ul style="list-style-type: none"> • Właściwe funkcjonowanie
Nóżka boczna/blokada zapłonu	<ul style="list-style-type: none"> • Właściwe funkcjonowanie

Reguły bezpiecznej jazdy

<i>Rozruch silnika</i>	47
<i>Ruszanie</i>	47
<i>Zmiana biegów</i>	48
<i>Jazda po wzniesieniach</i>	49
<i>Zatrzymanie i parkowanie</i>	49

Reguły bezpiecznej jazdy

Rozruch silnika

Zanim uruchomisz silnik wykonaj następujące czynności:

1. Włącz bieg jałowy.
2. Wylłącznik silnika ustaw w pozycji "Q".

WSKAZÓWKA

Motocykl jest wyposażony w wylłącznik blokujący obwodu elektrycznego zapłonu. Motocykl może zostać uruchomiony tylko wtedy, gdy:

- *Włączony jest bieg jałowy, a sprzęgło nie jest wciśnięte, lub*
 - *Bieg jest włączony, nóżka boczna jest całkowicie złożona i sprzęgło nie jest wciśnięte*
3. Zamknij całkowicie przepustnicę/manetkę gazu. Wciśnij przycisk rozrusznika elektrycznego - silnik powinien zostać uruchomiony. Po uruchomieniu silnika powinien on rozgrzać się bez obciążenia.

WSKAZÓWKA

Przy trudnościach z rozruchem przekręć manetkę gazu o ok. 1/8 i naciśnij przycisk rozrusznika elektrycznego.

WSKAZÓWKA:

System zasilania wylłączy silnik przy przewróceniu motocykla. Przed ponownym uruchomieniem wylłącz najpierw stacyjkę.

OSTRZEŻENIE

Spaliny zawierają tlenek węgla. Trujący, bezwonny i bezbarwny gaz. Wdychanie tlenku węgla prowadzi do śmierci lub ciężkich obrażeń.

Nigdy nie uruchamiaj silnika w zamkniętych pomieszczeniach lub o słabej wentylacji.

UWAGA:

Zbyt długa praca silnika na postoju może doprowadzić do jego przegrzania. Przegrzanie może doprowadzić do uszkodzenia wewnętrznych elementów silnika i przebarwienia rury wydechowej. Wylłącz silnik, jeśli nie decydujesz się rozpocząć jazdy niezwłocznie.

Ruszanie

OSTRZEŻENIE

Jazda na motocyklu z nadmierną prędkością zwiększa szanse utraty kontroli nad motocyklem, a to może być przyczyną wypadku.

W czasie jazdy zawsze należy pamiętać, aby prędkość była dostosowana do własnych umiejętności, własności trakcyjnych motocykla oraz warunków zewnętrznych.

OSTRZEŻENIE

Zdjęcie nawet jednej ręki lub stopy z motocykla zmniejszy twoją zdolność kierowania motocyklem. Możesz również stracić równowagę i przewrócić motocykl. Jeśli zdejmiesz stopę z podnóżka może ona lub noga dostać się w obręb koła tylnego. To może doprowadzić do obrażeń i wypadku.

Podczas jazdy zawsze trzymaj oba uchwyty kierownicy, a nogi opieraj o podnóżki.

OSTRZEŻENIE

Gwałtowne wiatry boczne, powstałe w momencie wymijania czy też wyprzedzania przez duże pojazdy, przy wyjazdach z tuneli lub powstające w terenach górzystych mogą również osłabić zdolność kontroli nad motocyklem.

Należy pamiętać o zredukowaniu prędkości i uważać na wiatry boczne.

Po całkowitym złożeniu nóżki bocznej, wciśnij dźwignię sprzęgła, odczekaj chwilę i włącz I bieg (dźwignia w dół). Delikatnie obracając manetkę gazu, zwiększ płynnie obroty silnika i puszczaj jednocześnie powoli i delikatnie dźwignię sprzęgła. Motocykl ruszy i wraz z dodawaniem gazu zacznie przyspieszać. Chcąc zmienić bieg na wyższy, należy nieznacznie przyspieszyć, wcisnąć ponownie sprzęgło z równoczesnym zamknięciem gazu i dźwignią zmiany biegów wybrać kolejne przełożenie, aż do najwyższego.

WSKAZÓWKA

Motocykl ten wyposażony jest w wyłącznik zapłonu przy nóżce bocznej. Włączenie biegu przy rozłożonej nóżce spowoduje zgaśnięcie silnika.

Zmiana biegów

Układ zmiany biegów został zaprojektowany tak, aby zapewnić silnikowi prawidłowe funkcjonowanie w przewidzianych do tego celu zakresach prędkości obrotowych. Rozłożenie przełożeń zostało starannie dopasowane do właściwości i charakterystyki silnika motocykla. Kierowca powinien zawsze dobrać odpowiedni bieg do aktualnych warunków. Nie należy jeździć z częściowo wciśniętym, ślizgającym się sprzęgłem, gdyż przyspieszy to jego zużycie. Nie należy również częściowo wciskać sprzęgła w celu ograniczania prędkości poruszającego się motocykla, aby tego dokonać należy raczej zredukować bieg na niższy, co umożliwi pracę silnika w przewidzianych do tego zakresach prędkości obrotowych.

OSTRZEŻENIE

Redukcja biegu na niższy, gdy prędkość obrotowa silnika jest zbyt wysoka może spowodować, że:

- **Tylne koło zacznie się ślizgać i straci przyczepność na skutek intensywnego hamowania silnikiem, co może stać się przyczyną wypadku**
lub
- **Dopuszczalna prędkość obrotowa na niższym biegu zostanie przekroczona, co rezultacie doprowadzi do zniszczenia silnika.**

Należy zmniejszyć prędkość przed zredukowaniem biegu.

OSTRZEŻENIE

Redukowanie biegu, gdy motocykl wchodzi w zakręt może spowodować poślizg tylnego koła, a w konsekwencji utratę kontroli nad motocyklem.

Zawsze należy zmniejszyć prędkość i zredukować bieg przed wejściem w zakręt.

UWAGA:

Osiąganie obrotów czerwonego pola na obrotomierzu doprowadzić może do zniszczenia silnika. Na żadnym biegu nie należy osiągać zakresu czerwonego pola na obrotomierzu.

Jazda po wzniesieniach

- W czasie podjazdu pod górę motocykl może zacząć zwalniać i wykazywać brak mocy. Należy wtedy zredukować bieg na niższy, tak, aby silnik pracował w optymalnym zakresie obrotów. Zmiana biegów powinna nastąpić szybko, zanim motocykl wytraci prędkość.
- Przy długich zjazdach wykorzystuj kompresję silnika do hamowania motocykla. Włącz niższy bieg do hamowania silnikiem. Uruchomione na stałe hamulce mogą się przegrzać. Zmniejsz się wówczas ich skuteczność.
- Należy jednak wtedy uważać, żeby silnik nie przekroczył dopuszczalnych obrotów.

Zatrzymanie i parkowanie

Układ zapobiegający blokowaniu kół przy hamowaniu (ABS)

Model ten wyposażony jest w układ ABS, który zaprojektowany został, aby zapobiegać ryzyku zablokowania któregoś z kół motocykla podczas gwałtownego hamowania, bądź podczas hamowania na śliskiej nawierzchni. Układ ABS zostaje uruchomiony, jeśli jeden z czujników wykryje, iż jedno z kół zaczyna się blokować. Odczujesz to jako pulsowanie dźwigni hamulca. Pomimo zastosowania układu ABS należy zachować ostrożność podczas hamowania na zakrętach. Bez względu na ABS gwałtowne hamowanie na zakręcie doprowadzić może do uślizgnięcia się koła i utraty panowania nad pojazdem. ABS nie oznacza przesunięcia granicy niebezpieczeństwa. Układ nie skompensuje nieprawidłowej techniki hamowania, złej decyzji, konieczności zwolnienia na drodze złej jakości, bądź przy fatalnych warunkach pogodowych. Musisz jeździć rozważnie i z zachowaniem uwagi.

Na drogach o pofałdowanej nawierzchni może się zdarzyć, iż kierowcy pojazdów z konwencjonalnym układem hamulcowym mogą wyhamować na nieco krótszym dystansie w stosunku do pojazdu wyposażonego w ABS.

WSKAZÓWKA

W pewnych okolicznościach motocykl wyposażony w ABS może wymagać dłuższej drogi hamowania w stosunku do pojazdu bez ABS. Dotyczy to dróg o luźnej, nierównej nawierzchni.

OSTRZEŻENIE

Niedoświadczeni kierowcy mają tendencję do nadmiernego używania tylnego hamulca, co powoduje wydłużenie drogi hamowania i może stać się bezpośrednią przyczyną kolizji. Korzystanie tylko z przedniego lub tylko tylnego hamulca jest niebezpieczne, ponieważ przez to motocykl może wpaść w poślizg, a kierowca może utracić nad nim kontrolę. Należy używać obu hamulców jednocześnie.

OSTRZEŻENIE

Hamowanie podczas zakręcania może być ryzykowne, bez względu czy motocykl posiada układ ABS. ABS nie kontroluje uślizgu bocznego koła, który może powstać podczas takiego manewru. Może to doprowadzić do utraty panowania nad pojazdem. Przed rozpoczęciem manewru skręcania wyhamuj odpowiednio jadąc na wprost. Unikniesz ryzykownego manewru hamowania na zakręcie.

OSTRZEŻENIE

Niewłaściwa ocena sytuacji na drodze jadąc pojazdem wyposażonym w ABS może doprowadzić do zagrożenia. ABS nie poprawi nawierzchni, złej decyzji, czy niewłaściwego użycia hamulców. Pamiętaj, że ABS nie skompensuje niewłaściwej decyzji, nieprawidłowej techniki hamowania lub potrzeby zwolnienia na drodze o złej nawierzchni lub w złych warunkach pogodowych. Jeźdź rozsądnie i nie szybciej niż pozwalają warunki drogowe.

Jak działa układ ABS

ABS kontroluje elektronicznie ciśnienie w układzie hamulcowym. Komputer monitoruje prędkość obrotową kół. Jeśli wykryje, że hamowane koło zwalnia gwałtownie, wskazując na możliwość poślizgu, komputer zmniejsza ciśnienie w układzie hamulcowym eliminując ryzyko zablokowania koła. ABS działa automatycznie, zatem nie potrzebujesz żadnej specjalnej techniki hamowania. Po prostu naciśnij dźwignie przedniego i tylnego hamulca tak mocno jak wymaga tego sytuacja na drodze (bez konieczności „pompowania”). Po włączeniu układu ABS pulsowanie dźwigni jest zjawiskiem normalnym.

Niezalecane opony mogą zmieniać prędkość kół i wprowadzać zakłócenia do pracy układu ABS. ABS nie działa przy bardzo niskiej prędkości, niższej niż 10 km/h oraz przy rozładowanym akumulatorze.

Zatrzymanie i parkowanie:

1. Zmniejsz obroty silnika.
2. Użyj jednocześnie i równomiernie przedniego i tylnego hamulca.
3. Przy zmniejszeniu prędkości zredukuj biegi.
4. Krótko przed zatrzymaniem motocykla wrzuć bieg jałowy. Poprawne wrzucenie biegu jałowego zostanie potwierdzone przez kontrolkę biegu jałowego.
5. Zaparkuj motocykl na twardej, płaskiej powierzchni, tak, aby nie przewrócił się.

OSTRZEŻENIE

Gwałtowne hamowanie w momencie zakręcania spowoduje poślizg i utratę kontroli nad motocyklem. Należy zahamować przed rozpoczęciem zakręcania.

OSTRZEŻENIE

Na mokrej lub śliskiej nawierzchni oraz na zakrętach, hamulców należy używać ostrożnie. Nagłe hamowanie w tych warunkach jest szczególnie niebezpieczne. Na śliskich i nieregularnych nawierzchniach należy zawsze hamować łagodnie i z wyczuciem.

OSTRZEŻENIE

Jazda za innym pojazdem w zbyt małej odległości może doprowadzić do kolizji. W miarę zwiększania się prędkości pojazdu wydłużeniu ulega również droga hamowania. Należy upewnić się, że zachowujemy bezpieczną odległość od pojazdu znajdującego się przed nami tzn, że droga hamowania jest krótsza niż dystans między pojazdami.

WSKAZÓWKA

Jeżeli motocykl ma być zaparkowany na wzniesieniu i postawiony na nóżce bocznej, należy pamiętać, aby skierować przód motocykla w kierunku szczytu wzniesienia, gdyż w przeciwnym razie nóżka boczna jednoślada może się złożyć. Zaleca się pozostawianie pojazdu na I biegu (przed uruchomieniem silnika należy ponownie włączyć bieg jałowy)

6. Wyłącz stacyjkę.
7. Skręć kierownicę maksymalnie w lewo i zablokuj.
8. Wyjmij kluczyk ze stacyjki.

PRZESTROGA

Gorący tłumik może cię oparzyć. Jeszcze jakiś czas po wyłączeniu silnika, tłumik jest wystarczająco gorący, aby spowodować oparzenie po dotknięciu. Miejsce parkowania motocykla powinno być tak wybrane, aby wykluczyć ewentualność kontaktu przechodniów i dzieci z gorącymi częściami motocykla.

WSKAZÓWKA

Jeśli zakładasz dodatkowe zabezpieczenie przeciwkradzieżowe takie jak U-lock, czy Disc-lock nie zapomnij o jego zdjęciu przed ruszeniem.

Przeglądy okresowe

<i>Plan przeglądów</i>	53
<i>Zestaw narzędzi</i>	55
<i>Podnoszenie zbiornika paliwa</i>	55
<i>Smarowanie motocykla</i>	61
<i>Akumulator</i>	61
<i>Filtr powietrza</i>	64
<i>Świece zapłonowe</i>	66
<i>Przewód paliwowy</i>	72
<i>Olej silnikowy</i>	72
<i>Kontrola prędkości obrotowej biegu jałowego</i>	76
<i>Regulacja linki gazu</i>	76
<i>Sprzęgło</i>	77
<i>Płyn chłodzący</i>	78
<i>Łańcuch napędowy</i>	79
<i>Hamulce</i>	83
<i>Opony</i>	87
<i>Wyłącznik zapłonu przy nóżce bocznej</i>	90
<i>Demontaż kół</i>	91
<i>Oświetlenie / wymiana żarówek</i>	96
<i>Bezpieczniki</i>	101
<i>Montaż dźwigni hamulca przedniego</i>	102
<i>Montaż dźwigni sprzęgła</i>	103

Przeglądy okresowe

Plan przeglądów

Dalej zamieszczona tabela wskazuje odstęp między przeglądami w kilometrach i miesiącach. Upewnij się, że na końcu każdego interwału motocykl został skontrolowany, nasmarowany i przejrany zgodnie z instrukcją. Jeżeli twój motocykl jest używany w trudnych warunkach, takich jak długotrwała jazda z pełnym otwarciem przepustnic, czy też jazda po zakurzonych drogach i aby zapewnić niezawodność maszyny czynności te powinny być przeprowadzane częściej. O tym, jak często w takich przypadkach należy przeprowadzać inspekcje motocykla, poinformuje cię indywidualnie autoryzowany dealer Suzuki. Komponenty układu kierowniczego, zawiesznień, czy kół jezdnych są kluczowymi elementami wymagającymi specjalnej i troskliwej opieki serwisowej.

Najlepszą gwarancją bezpieczeństwa będzie zatem regularna kontrola u autoryzowanego dealera Suzuki.

OSTRZEŻENIE

Nieprawidłowo wykonany przegląd lub zaniechanie pewnych czynności przeglądowych może prowadzić do wypadku.

Utrzymuj motocykl w dobrym stanie. Zwróć się do swojego dealera Suzuki o wykonanie czynności przeglądowych oznaczonych gwiazdką (*). Inne prace, które nie są w ten sposób zaznaczone mogą być wykonywane przez osoby posiadające doświadczenie mechaniczne, na podstawie wskazówek zawartych w instrukcji obsługi. W przypadku wątpliwości powstałych w czasie dokonywania przeglądu czy też obsługi okresowej, zwróć się do dealera Suzuki i zleć mu wykonanie przeglądu/obsługi okresowej.

OSTRZEŻENIE

Spaliny zawierają tlenek węgla. Trujący, bezwonny i bezbarwny gaz. Wdychanie tlenu węgla prowadzi do śmierci lub ciężkich obrażeń.

Nigdy nie uruchamiaj silnika w zamkniętych pomieszczeniach lub o słabej wentylacji.

WSKAZÓWKA

Plan przeglądów i obsługi okresowej określa minimalne wymagania dotyczące przeglądów. Jeżeli motocykl używany jest w ciężkich warunkach, przeglądy powinny być dokonywane częściej niż wynika to z planu przeglądów. W przypadku jakichkolwiek wątpliwości, co do terminów przeglądów i obsługi okresowej, należy skontaktować się z autoryzowanym punktem dealerskim lub serwisowym Suzuki.

UWAGA

Stosowanie nieoryginalnych części zamiennych spowoduje, że okres eksploatacji motocykla skróci się znacznie.

Suzuki zaleca używanie oryginalnych lub rekomendowanych przez firmę części zamiennych.

Plan przeglądów

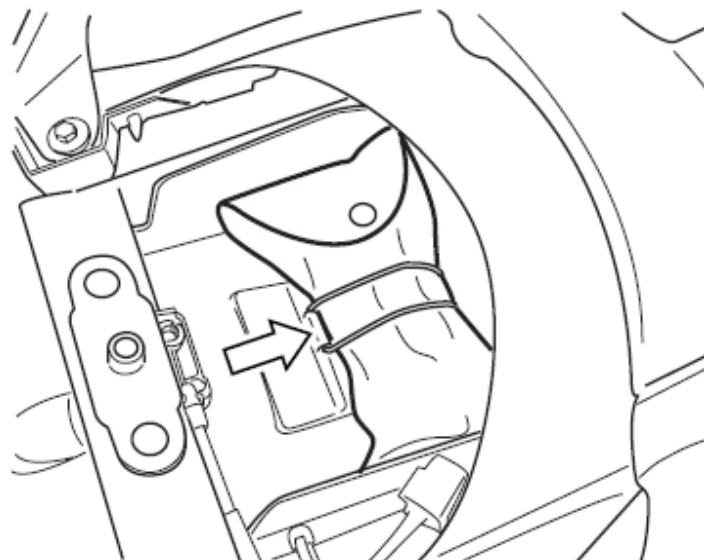
Uwaga: Czynności te powinny być przeprowadzane według stanu licznika kilometrów lub też po upływie określonego czasu - w zależności od tego, co prędzej nastąpi.

Element		Przedział	1000	6000	12000	18000	24000
		km miesiące	2	12	24	36	48
	Wkład filtra powietrza		-	I	I	R	I
*	Śruby i nakrętki układu wydechowego		T	T	T	T	T
*	Luz zaworowy		-	-	-	-	I
	Świece zapłonowe		-	I	R	I	R
	Przewód paliwowy		-	I	I	I	I
			* Wymieniać co 4 lata				
	Olej silnikowy		R	R	R	R	R
	Filtr oleju silnikowego		R	-	-	R	-
	Luz linki gazu		I	I	I	I	I
*	Synchronizacja przepustnic		-	-	I	-	I
*	System PAIR		-	-	I	-	I
*	Płyn chłodzący	Suzuki Super Long Life Coolant (niebieski)	-	-	-	-	R
		Suzuki Long Life Coolant (zielony) lub inny płyn chłodzący o przedłużonej trwałości	-	-	R	-	R
	Przewody układu chłodzenia		-	I	I	I	I
	Luz linki sprzęgła		-	I	I	I	I
	Łańcuch napędowy		I	I	I	I	I
			Czyścić i smarować co 1000 km				
*	Hamulce		I	I	I	I	I
	Przewód hamulcowy		-	I	I	I	I
			* wymieniać co 4 lata				
	Płyn hamulcowy		-	I	I	I	I
			* wymieniać co 2 lata				
	Opony		-	I	I	I	I
*	Układ kierowniczy		I	-	I	-	I
*	Zawieszenie przednie		-	-	I	-	I
*	Zawieszenie tylne		-	-	I	-	I
*	Śruby konstrukcyjne ramy		T	T	T	T	T

Ważne: **I** - przegląd i czyszczenie, regulacja, wymiana lub smarowanie - w zależności od potrzeb; **R** - wymiana; **T** - dociągnięcie, dokręcanie

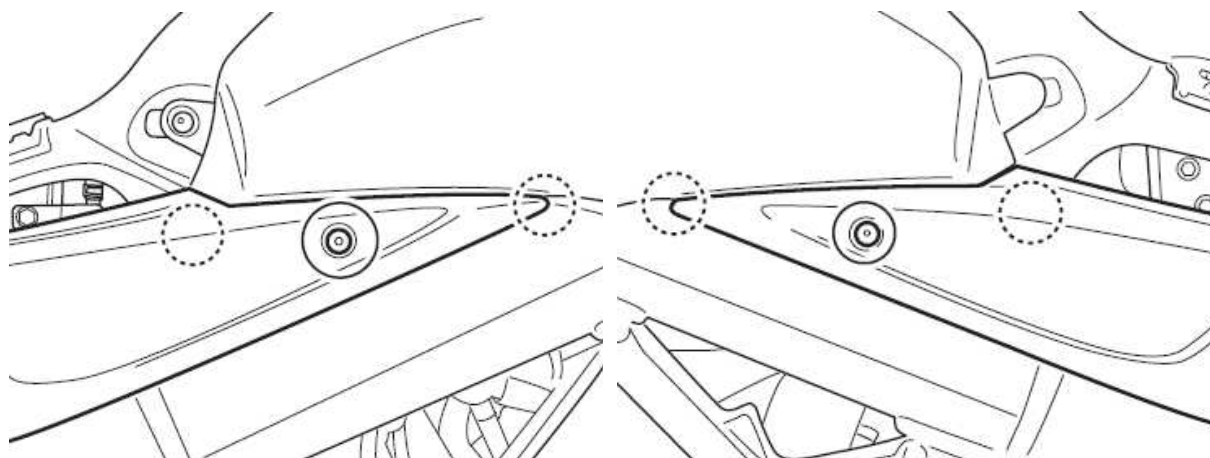
Zestaw narzędzi

Motocykl wyposażony jest w zestaw narzędzi umieszczony pod siedziskiem.



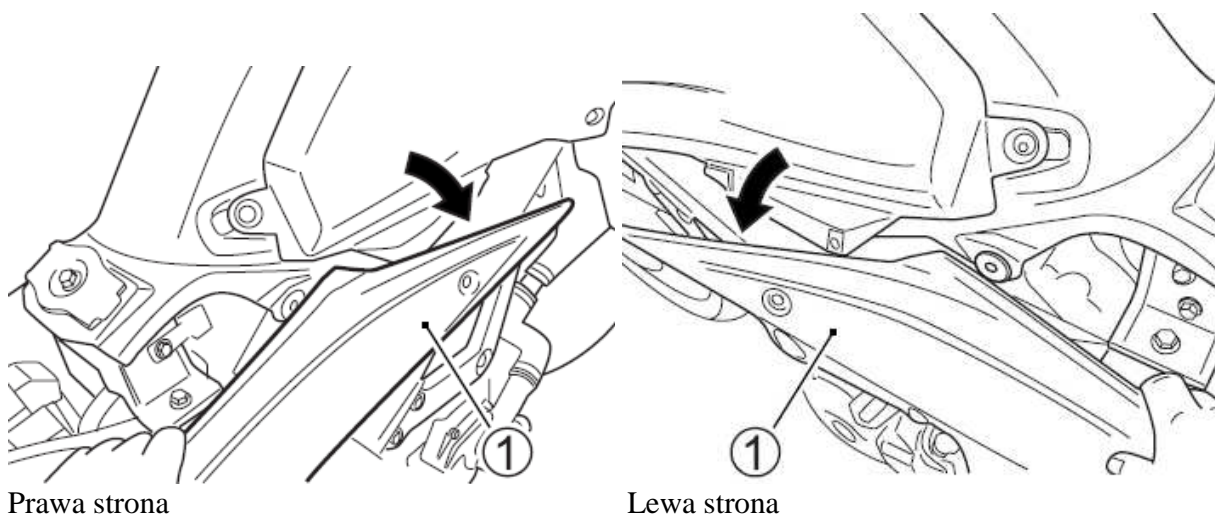
Podnoszenie zbiornika paliwa

1. Ustaw motocykl na nóżce bocznej.
2. Zgodnie z rozdziałem ZAMEK SIEDZISKA zdemontuj siedzisko.

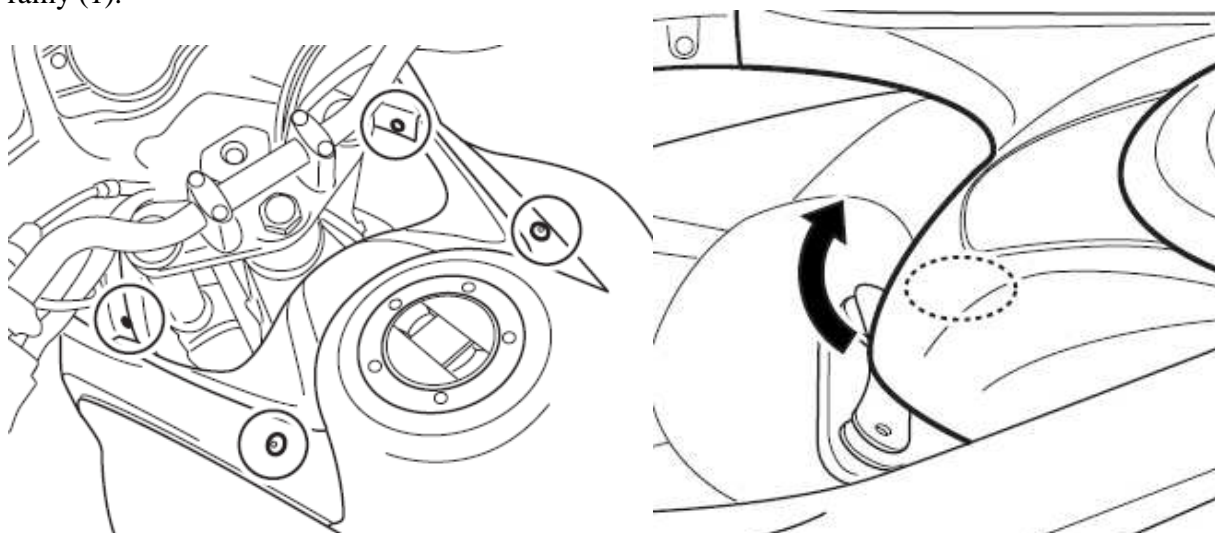


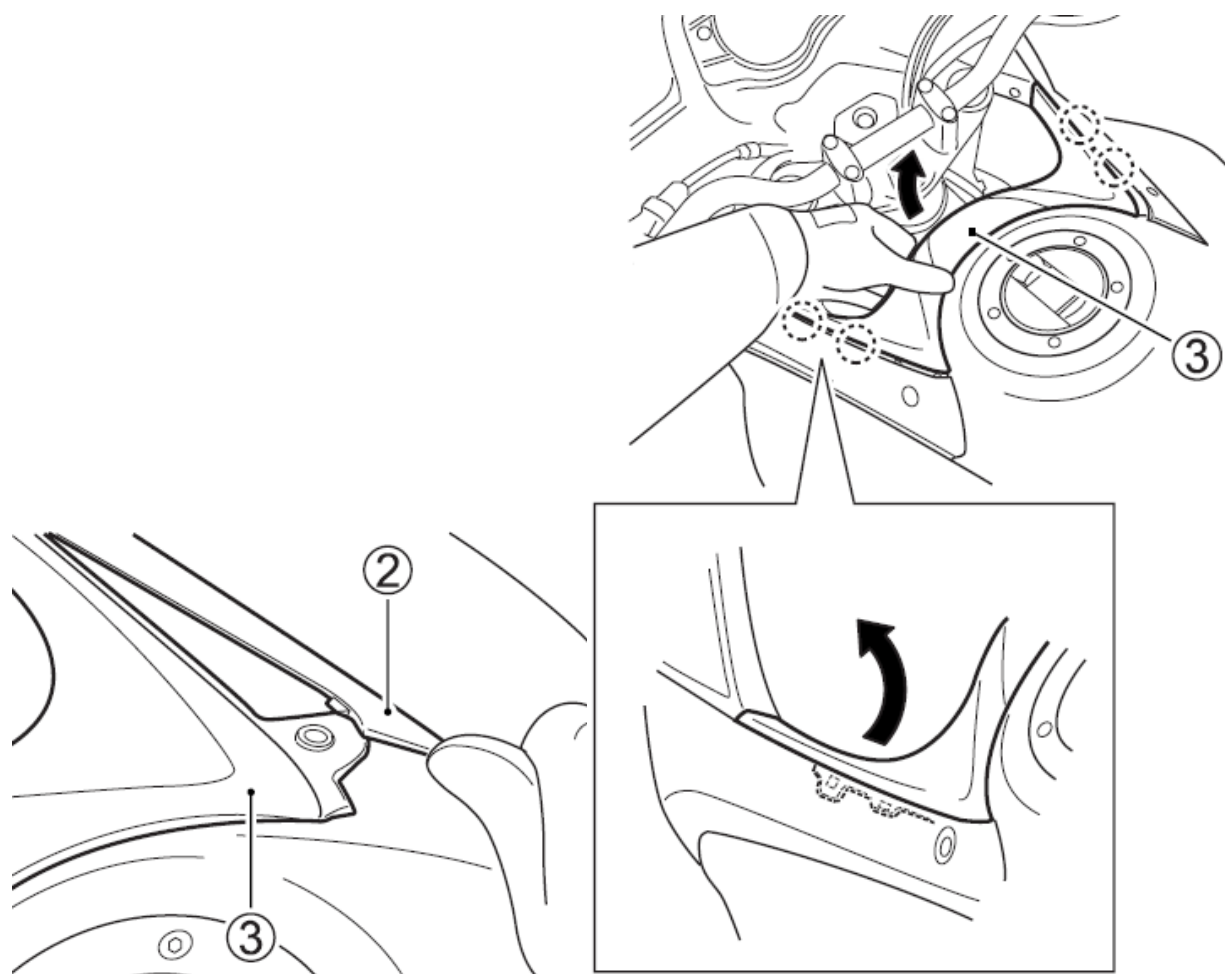
Prawa strona

Lewa strona

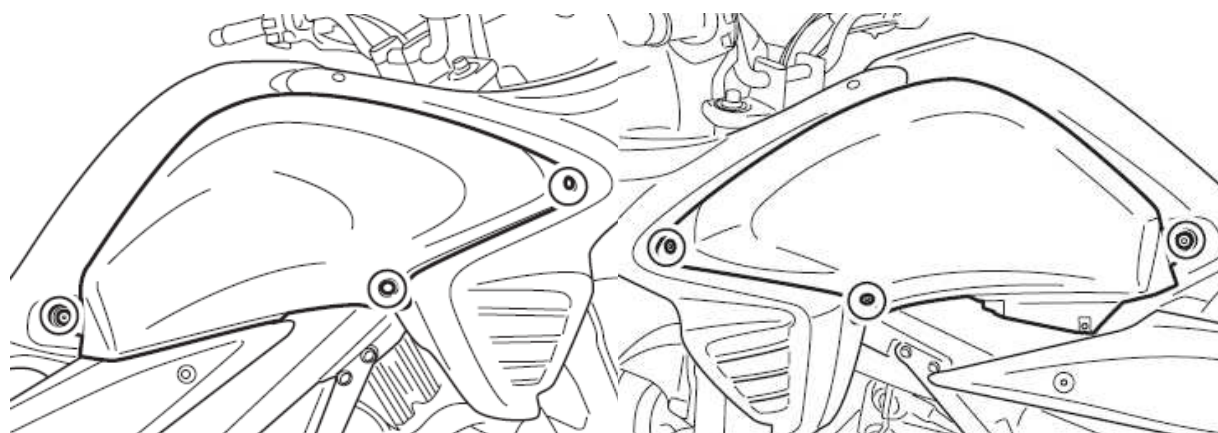


3. Odkręć śruby z prawej i lewej strony. Odepnij zaczepy z obydwu stron. Zdemonstuj osłony ramy (1).





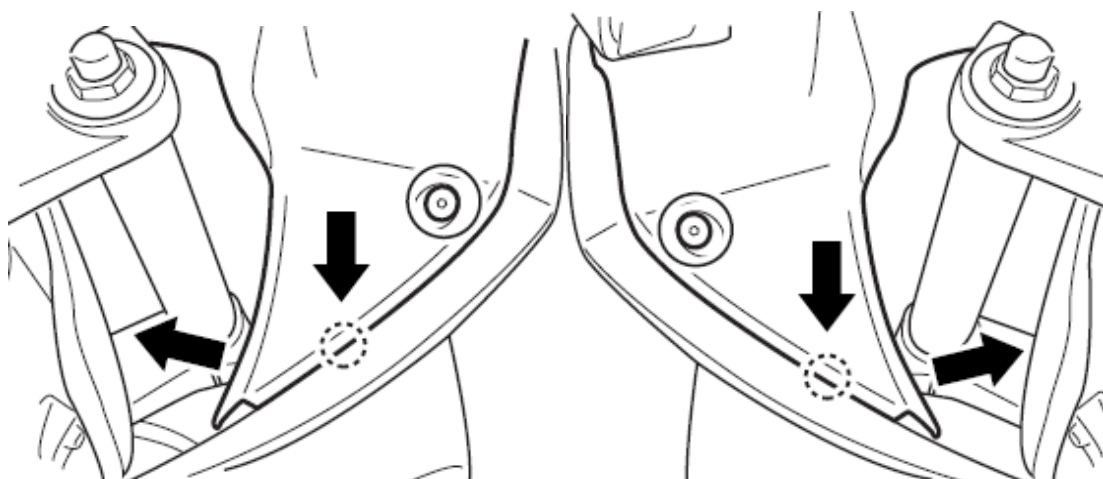
7. Rozłączyć zaczepy i zdemontuj osłonę przednią zbiornika (3). Osłona ma zaczepy w zakreślonym miejscu.



Prawa strona

Lewa strona

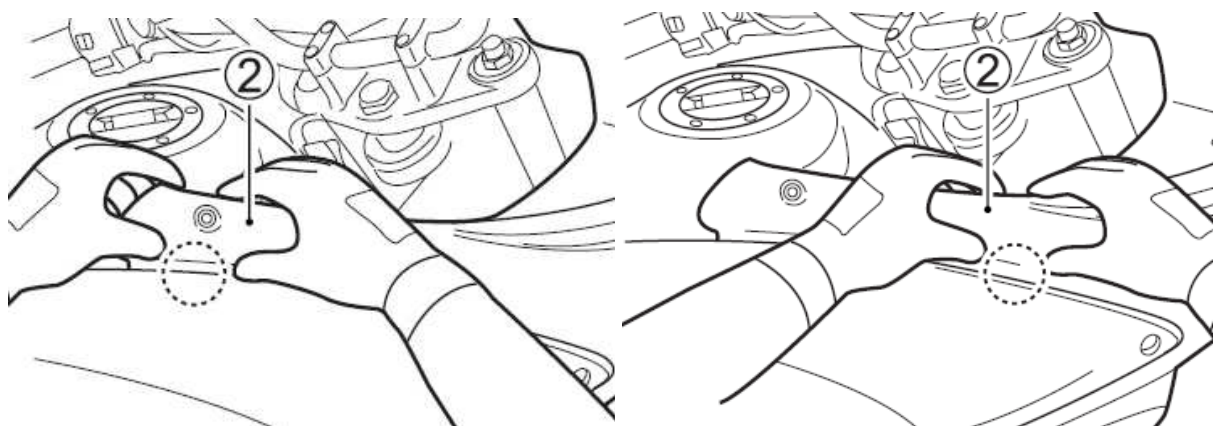
8. Odkręć śruby osłon bocznych zbiornika.



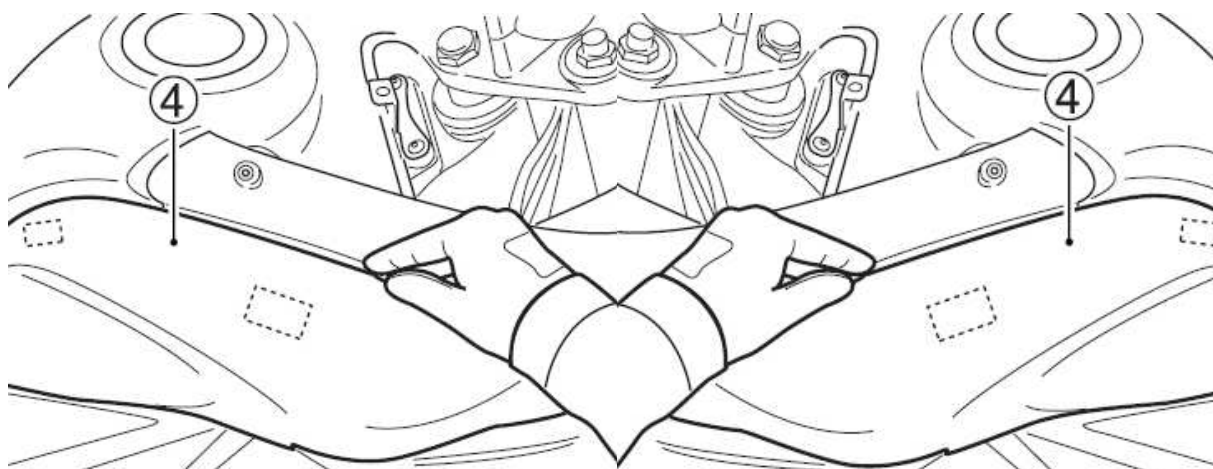
Prawa strona

Lewa strona

9. Odkręć śruby zestawu zegarów. Naciśnij w zakreślonym miejscu zestaw zegarów i rozłącz zaczepy.



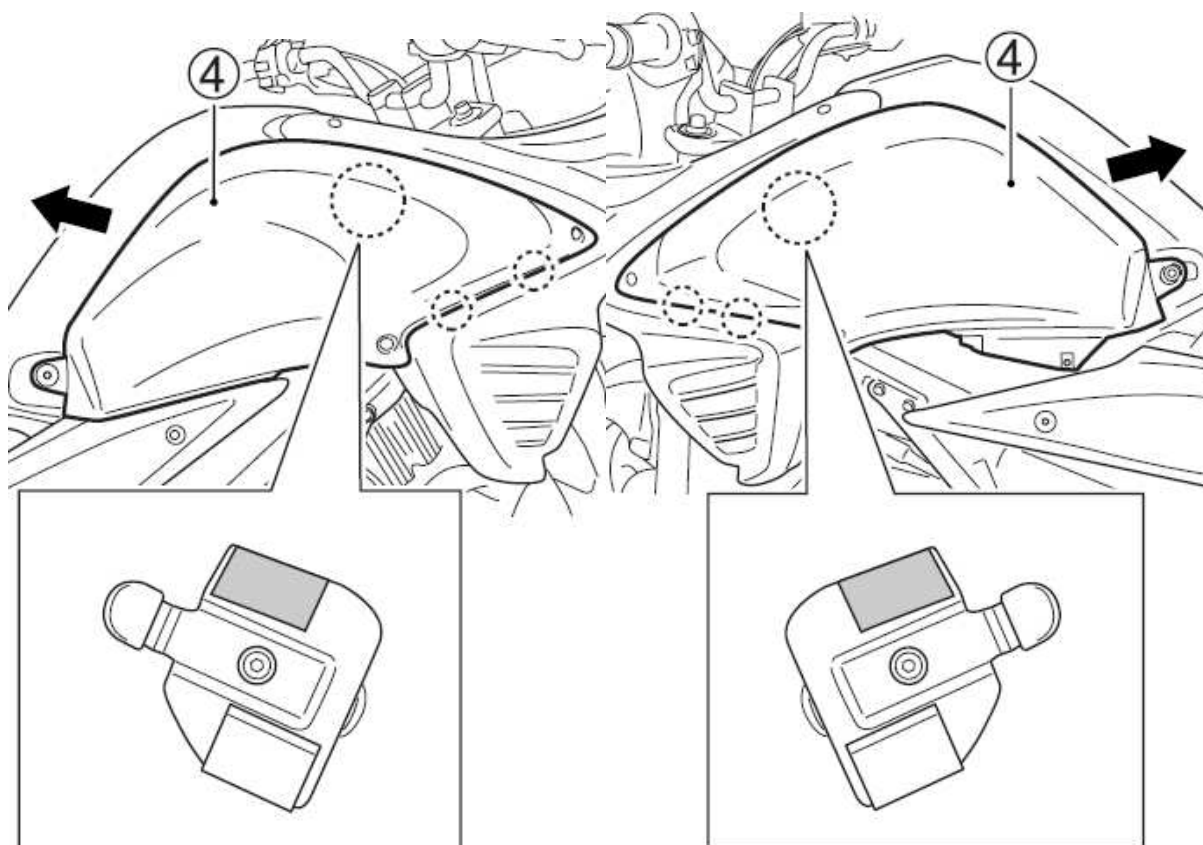
10. Naciśnij kciukami w zakreślonym miejscu osłonę (2) i podwin ją by odzepić zaczepy.



Prawa strona

Lewa strona

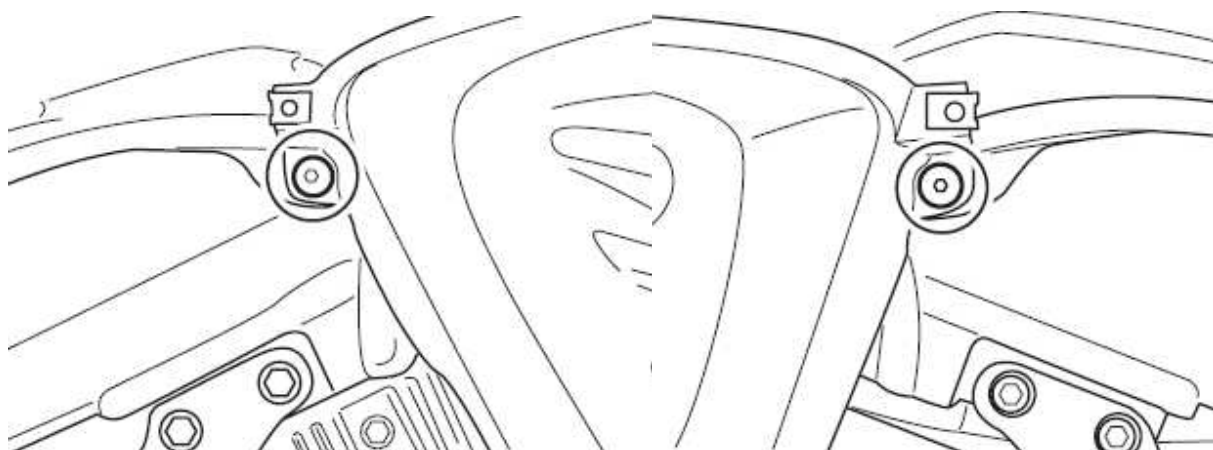
11. Osłona zbiornika ma zaczepy umieszczone pod spodem (oznaczone prostokątami). Pociągnij osłony zbiornika (4) aby wypiąć zaczepy.



Prawa strona

Lewa strona

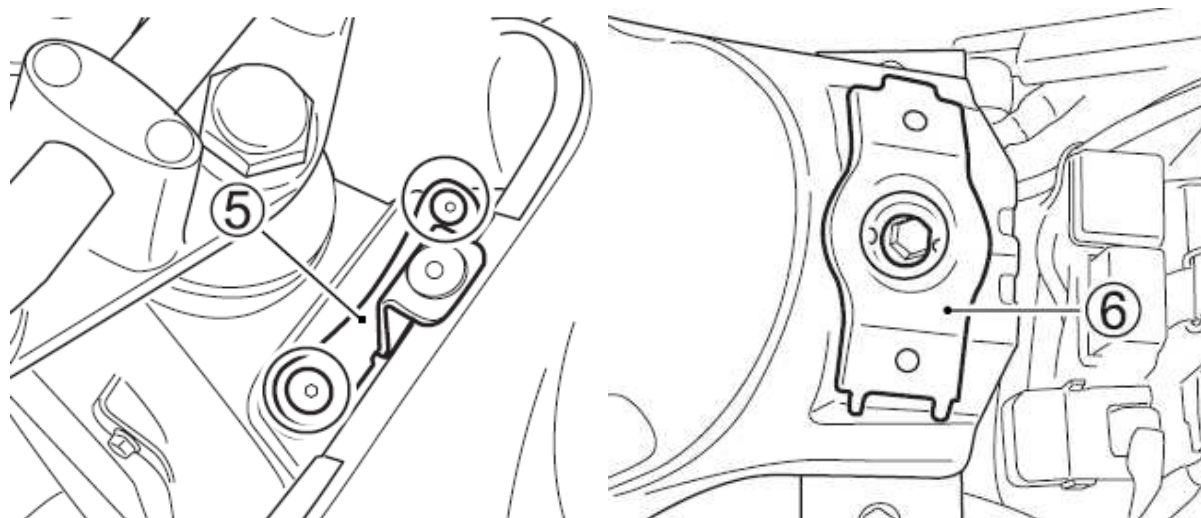
12. Osłona boczna zbiornika paliwa ma zaczepy umieszczone pod spodem (oznaczone kółkiem). Aby wysunąć zaczepy przesuń osłonę boczną zbiornika (4) do tyłu.



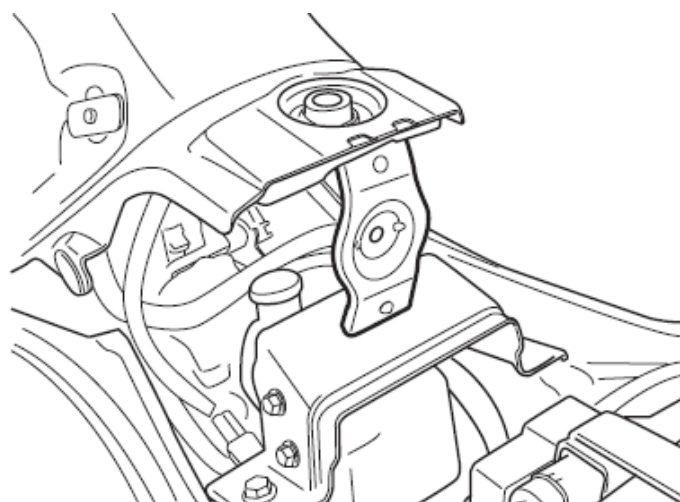
Prawa strona

Lewa strona

13. Odkręć prawe i lewe śruby osłony.

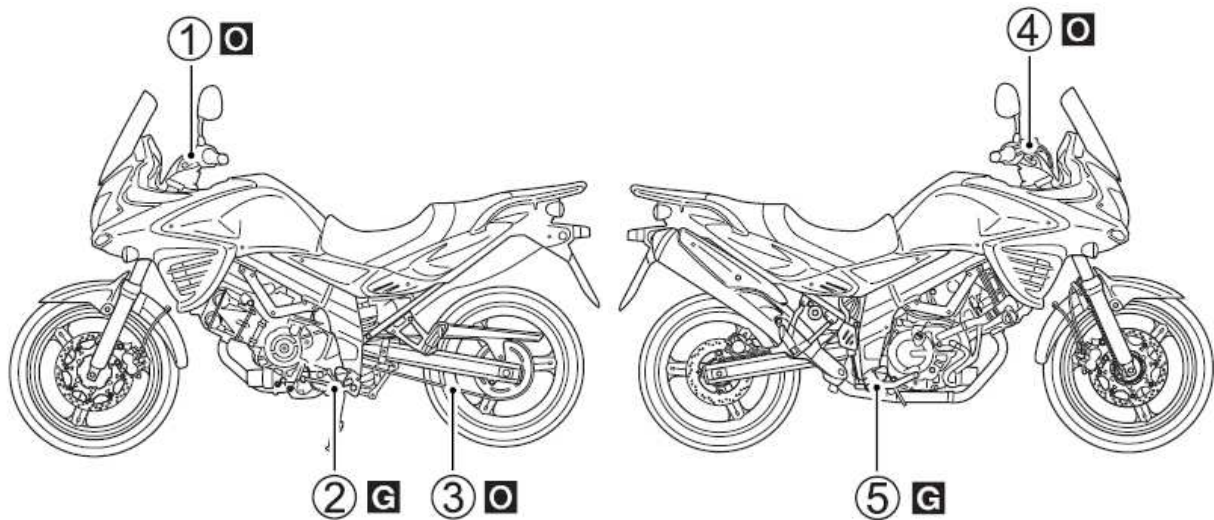


14. Odkręć śruby. Zdemontuj uchwyt mocujący zbiornika paliwa (5).
15. Odkręć śrubę. Zdemontuj wspornik (6).



16. Zabezpiecz wspornikiem zbiornik .

Smarowanie motocykla



Regularne smarowanie współpracujących części jest bardzo ważne dla zachowania prawidłowej eksploatacji oraz dla bezpiecznej jazdy.

Godne polecenia jest smarowanie motocykla po jeździe w deszczu, po długiej podróży, czy po myciu wodą.

Główne miejsca, które należy smarować są pokazane na rysunku.

1. Uchwyt dźwigni sprzęgła.
2. Oś nóżki bocznej i zaczep sprężyny.
3. Łańcuch napędowy.
4. Uchwyt dźwigni sprzęgła.
5. Oś pedału hamulcowego i sworzeń podnóżka.

O – OLEJ **G** - SMAR

UWAGA:

Smarowanie przełączników może je uszkodzić. Nie smaruj żadnych przełączników.

Akumulator

Zastosowany w DL650A akumulator jest typu bezobsługowego i nie wymaga kontroli poziomu i gęstości elektrolitu. Jednakże wskazane jest, aby warunki ładowania akumulatora były sprawdzane co jakiś czas przez autoryzowany punkt serwisowy.

Standardowy prąd ładowania akumulatora to: 1.2 A X 5 do 10 h; maksymalny prąd ładowania akumulatora to: 5A X 1h. Nigdy nie wolno przekraczać maksymalnej, podanej powyżej wartości prądu ładowania akumulatora.

OSTRZEŻENIE

Akumulator, jego zaciski i związane z nim akcesoria zawierają ołów i jego pochodne. Ołów jest szkodliwy dla zdrowia, jeśli przedostanie się do układu krwionośnego.

Umyj dokładnie ręce, jeśli dotykałeś jakichkolwiek elementów związanych z ołowiem. Rozcieńczony kwas siarkowy z akumulatora może prowadzić do uszkodzenia wzroku lub ciężkich oparzeń. Stosuj prawidłową ochronę oczu i rękawice ochronne. W przypadku kontaktu z kwasem lub jego roztworem przemyj natychmiast oczy i skórę pod bieżącą wodą i skorzystaj z opieki medycznej. Akumulatory przechowuj w miejscu niedostępnym dla dzieci.

OSTRZEŻENIE

Akumulator produkuje palny gaz - wodór, który może eksplodować przy kontakcie z ogniem lub iskrzeniem.

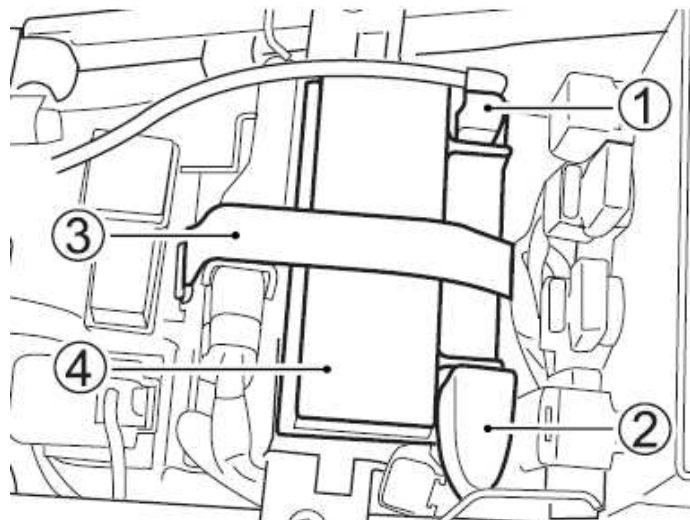
Trzymaj akumulator z dala od źródeł ognia. Nie pal tytoniu w pobliżu akumulatora.

UWAGA:

Przekroczenie dopuszczalnego prądu ładowania akumulatora skróci jego okres użytkowania. Nigdy nie przekraczaj zalecanego prądu ładowania akumulatora.

Demontaż akumulatora

1. Ustaw motocykl na nóżce bocznej.



2. Zdemontuj siedzisko zgodnie z rozdziałem „Zamek siedziska”.
3. Odkręć ujemny zacisk akumulatora (-) (1).
4. Zdejmij kapturek. Odkręć dodatni zacisk akumulatora (+) (2).
5. Odepnij gumowy pasek (3).
6. Wyciągnij akumulator (4).

Aby zainstalować akumulator:

1. Zamontuj akumulator w odwrotnej kolejności.

2. Podłącz pewnie zaciski akumulatora.

UWAGA

Zamiana przewodów akumulatora doprowadzi do uszkodzenia systemu ładowania oraz akumulatora.

Zawsze podłączaj czerwony przewód do (+) zacisku dodatniego akumulatora, a czarny (lub czarny z białymi paskami) przewód do (-) zacisku ujemnego.

OSTRZEŻENIE

Akumulatory zawierają toksyczne substancje włączając w to kwas siarkowy i ołów. Są one szkodliwe zarówno dla środowiska naturalnego jak i dla zdrowia człowieka.

Zużyty akumulator musi zostać zełomowany lub przekazany do odzysku zgodnie z lokalnym prawem. Akumulatora nie wolno wyrzucić do domowego kontenera na śmieci. Podczas wyjmowania akumulatora z motocykla nie przewracaj go, gdyż z akumulatora może wylać się kwas siarkowy i doprowadzić do obrażeń twojego ciała.

WSKAZÓWKA

- *Przy wymianie akumulatora zastosuj ten sam Typ baterii MF.*
- *Jeśli motocykl nie jest używany przez dłuższy czas doładowywuj akumulator raz w miesiącu.*



Symbol przekreślonego kosza na śmieci (A) umieszczony na akumulatorze oznacza, iż zużyty akumulator powinien zostać zebrany niezależnie od standardowych śmieci domowych.

Chemiczny symbol „Pb” (B) wskazuje, iż akumulator zawiera więcej niż 0,004% ołowiu.

Zapewniając prawidłowe wycofanie zużytego akumulatora pomagasz zapobiegać negatywnym konsekwencjom dla środowiska i zdrowia ludzkiego, które nastąpiłyby przy nieprawidłowym złomowaniu zużytych akumulatorów. Recykling materiałów wspomaga zachowanie środowiska naturalnego. Szczegółowe informacje dotyczące odbioru zużytego akumulatora uzyskasz u swojego dealera Suzuki.

Filtr powietrza

Filtr powietrza ulokowany jest pod zbiornikiem paliwa. Jeżeli jest on zanieczyszczony i zmniejsza się jego przepuszczalność, to automatycznie pogarszają się osiągi pojazdu (spadek mocy, wzrost zużycia paliwa). W przypadkach, gdy motocykl jest eksploatowany w ciężkich warunkach – (np.: jazda w kurzu) czyszczenie lub wymiana wkładu filtra powietrza powinna być dokonywana częściej niż to wynika z harmonogramu przeglądów. Należy sprawdzać i czyścić wkład filtra regularnie, zgodnie z opisaną poniżej procedurą.

OSTRZEŻENIE

Uruchamianie silnika bez wkładu filtra powietrza stwarza zagrożenie. Dojść może dojść do cofnięcia się płomienia z silnika i w konsekwencji do zapalenia się motocykla. Przy pracy silnika bez wkładu filtrującego zanieczyszczenia mogą przedostać się do cylindra i doprowadzić do poważnego uszkodzenia silnika.

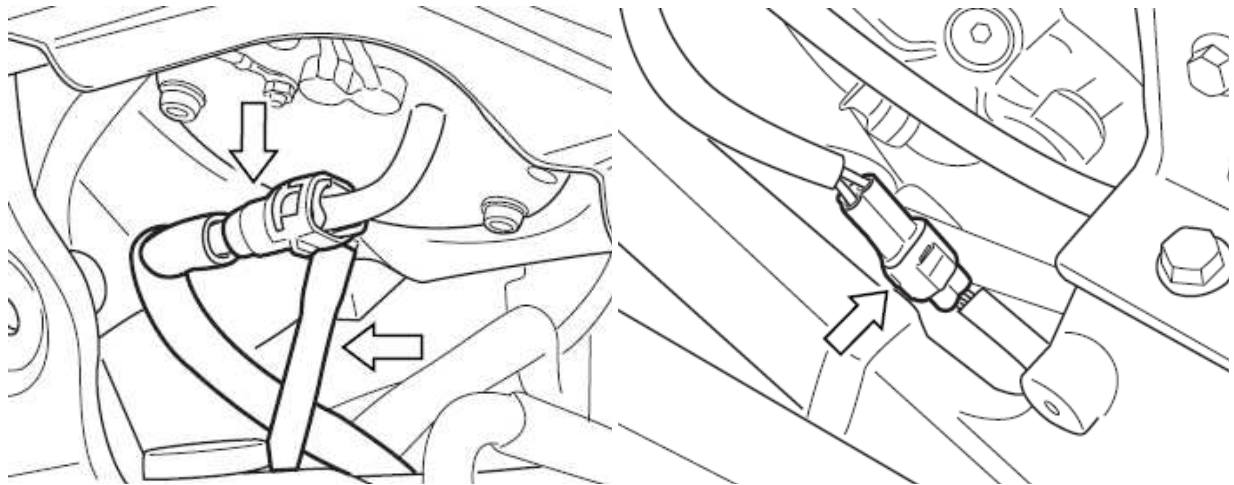
Nigdy nie należy uruchamiać silnika, gdy wkład filtra powietrza nie jest poprawnie zainstalowany.

UWAGA

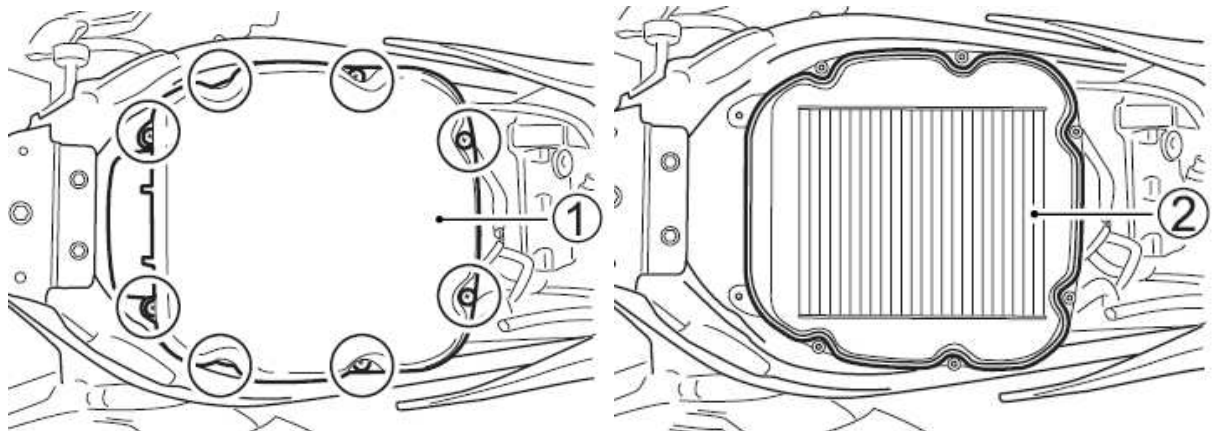
Zaniechanie regularnej kontroli filtra powietrza, zwłaszcza, kiedy motocykl jest brudny, zakurzony lub mokry może doprowadzić do uszkodzenia twojego motocykla. W takich warunkach może dojść do zatkania filtra powietrza i w rezultacie do uszkodzenia silnika.

Po jeździe w trudnych warunkach zawsze kontroluj wkład filtrujący. Wyczyść lub wymień wkład, jeśli zajdzie taka konieczność. Obudowę i wkład filtra należy wyczyścić niezwłocznie po tym, jak woda dostanie się do wnętrza obudowy.

1. Unieś zbiornik paliwa (patrz – „Podnoszenie zbiornika paliwa”).



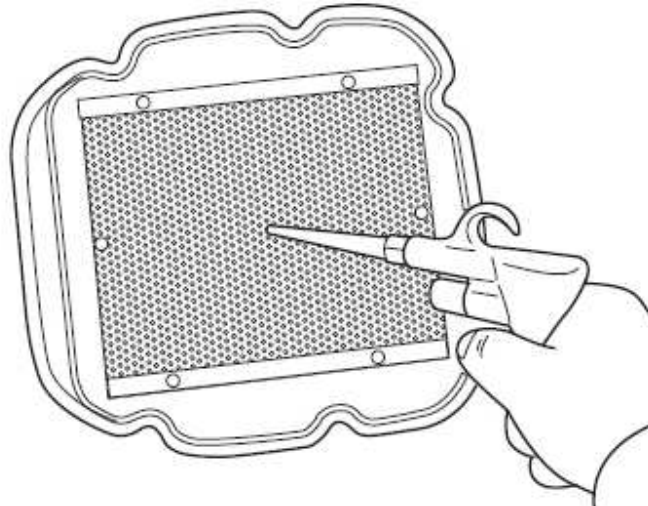
2. Odłącz przewód paliwowy i przewód.
3. Rozłącz kostkę połączeniową.
4. Zdejmij zbiornik paliwa.



5. Odkręć śruby.
6. Zdejmij pokrywę filtra (1).
7. Wyjmij element filtrujący (2).
8. Oczyszczyć ostrożnie filtr z kurzu za pomocą sprężonego powietrza.

WSKAZÓWKA

Wkład filtra powietrza należy przedmuchiwać tylko od strony siatki. Czyszczenie sprężonym powietrzem od strony wkładu spowoduje wciśnięcie obcych elementów (lub zanieczyszczeń) w pory filtra i zarazem pogorszenie jego własności.



9. Zamontuj wyczyszczony lub nowy wkład filtra powietrza w odwrotnej kolejności niż to zostało opisane w przypadku demontażu. Upewnij się, że wkład został poprawnie zainstalowany i sprawdź szczelność jego zamknięcia. Wkład filtra należy regularnie wymieniać.

UWAGA

Montaż rozdartego wkładu filtrującego grozi przedostaniem się zanieczyszczeń do silnika i jego uszkodzeniem. Uważnie sprawdź stan elementu filtrującego. W przypadku stwierdzenia uszkodzeń wymień wkład na nowy.

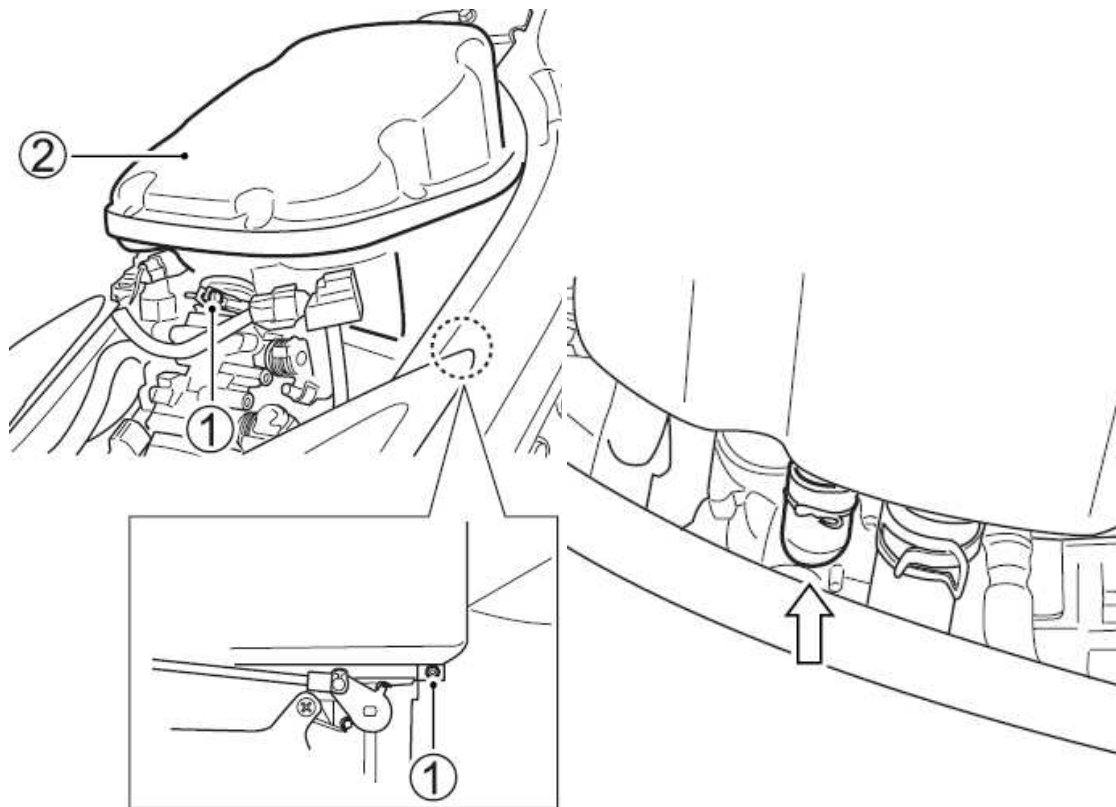
UWAGA

Nieprawidłowy montaż wkładu filtrującego grozi przedostaniem się zanieczyszczeń do silnika i jego uszkodzeniem. Upewnij się, że wkład filtrujący został prawidłowo zamontowany.

WSKAZÓWKA

Zachowaj ostrożność przy myciu motocykla. Nie nalej wody do filtra powietrza.

Rurka spustowa filtra powietrza.



1. Poluzuj śruby opasek (1). Unieś obudowę filtra powietrza (2).
2. Zdejmij korek spustowy umieszczony w dolnej części filtra powietrza i spuść nagromadzoną wodę oraz olej. Czynność ta powinna być dokonywana w czasie przeglądów okresowych.

Świece zapłonowe

W celu wykręcenia świec należy:

Zdemontuj siedzisko oraz osłony boczne zbiornika paliwa (opisane w rozdziałach „Zamek siedziska” oraz „Podnoszenie zbiornika paliwa”).

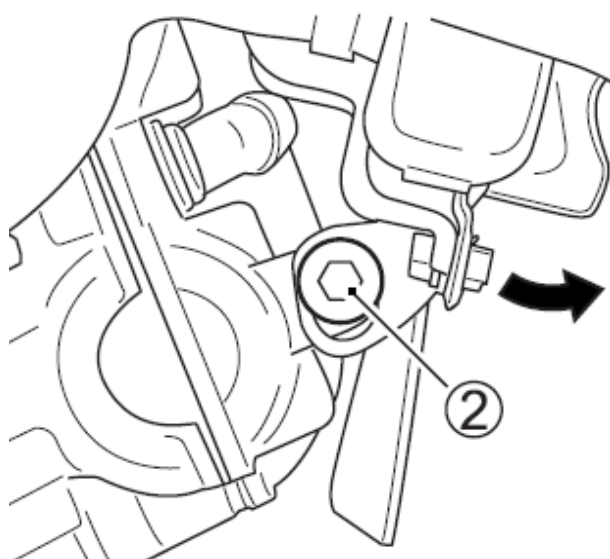
Przednia część



Prawa strona

Lewa strona

1. Rozłącz od chłodnicy lewą i prawa osłonę (1).
2. Odkręć śruby mocujące chłodnicy (2) oraz przesuń chłodnicę do przodu.



WSKAZÓWKA:

Nie rozłączaj przewodów chłodnicy.



3. Zdejmij nasadki (fajki) świec.
4. Specjalnym kluczem do świec, wykręć świece.

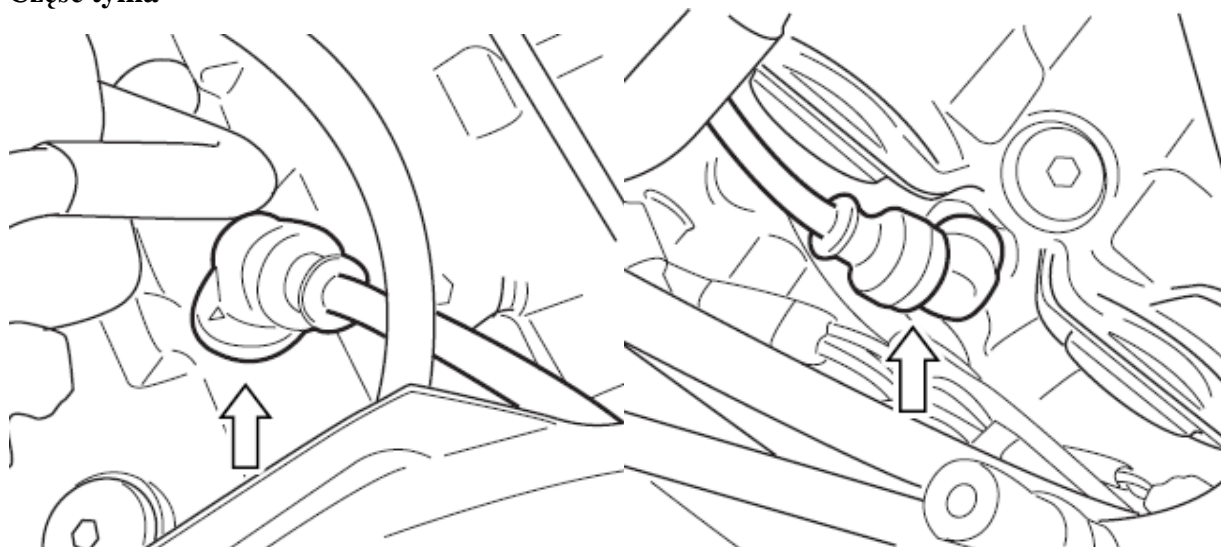
WSKAZÓWKA

Bądź ostrożny. Nie uszkodź żeberek chłodnicy.

PRZESTROGA

Gorąca chłodnica i silnik mogą spowodować oparzenia. Zaczekaj z rozpoczęciem pracy, aż powyższe elementy ostudzą się na tyle, by można było dotykać je gołymi rękami.

Część tylna



1. Zdejmij nasadki (fajki) świec.
2. Świece zapłonowe wykręć przy użyciu klucza do świec.

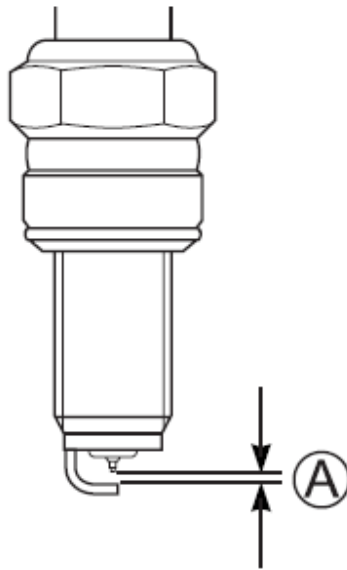
WSKAZÓWKA

Przy trudnym demontażu kapturków świec można delikatnie podważyć je śrubokrętem. Nie należy ściągać nasadek ciągnąc za przewód wysokiego napięcia.

UWAGA

Niezabezpieczony otwór po świecy zapłonowej grozi przedostaniem się zanieczyszczeń do silnika, co doprowadzić może do jego zniszczenia. Po wykręceniu świecy zakryj i zabezpiecz np. czystą szmatką otwór w głowicy silnika.

Kontrola świec



Zmierz odstęp (A) pomiędzy elektrodami świecy zapłonowej. Standardowa przerwa wynosi 0.8 – 0.9 mm. Jeśli zmierzona przerwa leży poza podaną specyfikacją wymień świecę zapłonową na nową.

Przy usuwaniu nagaru ze świecy sprawdź zabarwienie porcelanki świecy wokół elektrod. Rodzaj zabarwienia świadczy o przydatności świecy do danych warunków pracy. Normalna świeca powinna mieć kolor jasnobrązowy. Jeśli elektrody świecy mają kolor bardzo jasny bądź są nadtopione świadczy to o zbyt wysokiej temperaturze ich pracy. Należy wówczas wymienić świecę na zimniejszą. Zasady doboru świec podano w tabeli poniżej.

UWAGA

Zastosowanie nieodpowiedniego typu świecy wpłynie niekorzystnie na pracę silnika, wręcz może doprowadzić do zniszczenia silnika. W tym przypadku uszkodzenie nie będzie objęte gwarancją. Suzuki zaleca stosowanie poniżej typów świec zapłonowych lub ich odpowiedników. Jeśli nie jesteś pewien jaką świecę zapłonową zastosować do twojego motocykla skonsultuj się z dealerem Suzuki.

Zasady doboru świec zapłonowych.

NGK	DENSO	REMARKS
CR7EI-9	IU22D	Jeżeli standardowa świeca jest mokra lub bardzo ciemna, to należy ją zastąpić tą świecą
CR8EIA-9	IU24D	Standardowa świeca
CR9EIA-9	IU27D	Jeżeli standardowa świeca wydaje się szklista lub bardzo biała, to należy ją zastąpić tą świecą

WSKAZÓWKA

Aby wyeliminować możliwość zakłóceń w pracy urządzeń elektronicznych motocykl ten wyposażony jest w świece zapłonowe z rezystorem. Zastosowanie innych świec spowodować może nieprawidłową pracę elektronicznych komponentów pojazdu oraz spadek osiągnięć. Używaj wyłącznie rekomendowanych świec zapłonowych.

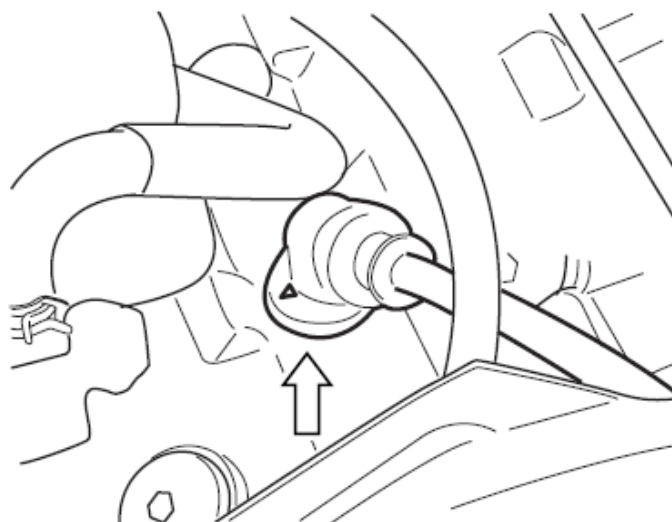
Montaż świec

UWAGA:

Nieprawidłowy montaż świecy zapłonowej doprowadzić może do uszkodzenia motocykla. Zbyt mocne dokręcenie świecy grozi uszkodzeniem aluminiowego gwintu głowicy cylindra. Ostrożnie wkręć świecę ręką, aż do momentu, gdy natrafisz na opór. Następnie dokręć świecę za pomocą klucza o: 1/2 obrotu w przypadku świecy nowej lub o 1/8 obrotu - w przypadku świecy, która po oczyszczeniu jest użyta ponownie.

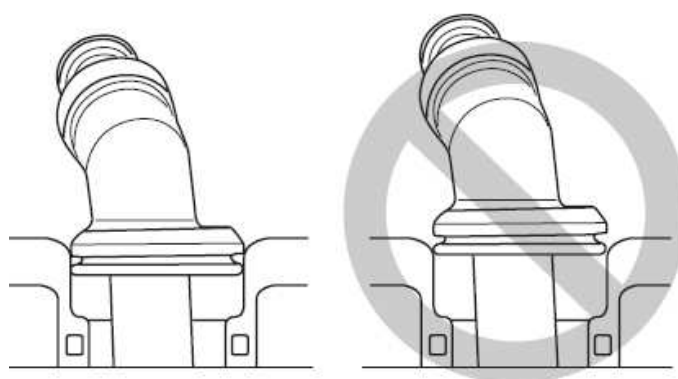
UWAGA:

Przez otwór po wykręconej świecy do silnika mogą przedostać się zanieczyszczenia. Po wykręceniu świecy należy zawsze zabezpieczyć otwór w głowicy przy użyciu np. czystej szmatki.



WSKAZÓWKA:

Przy montażu fajek (nasadek świec) ustaw je tak, by pokazane na rysunku oznaczenie skierowane było w stronę wydechu.

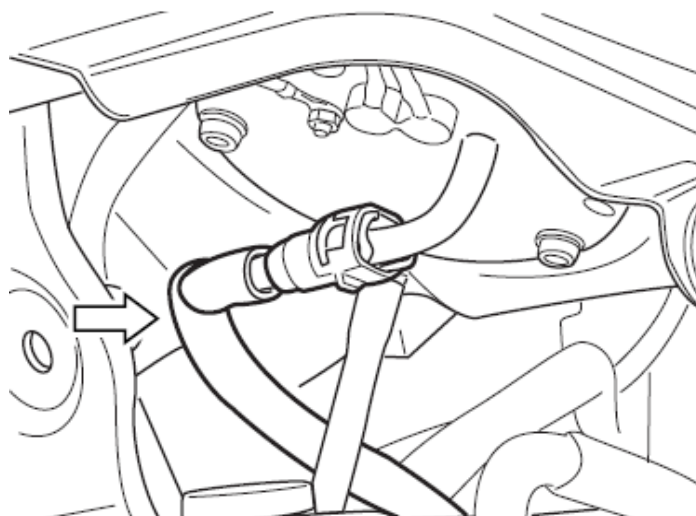


WSKAZÓWKA:

Zgodnie z powyższym rysunkiem wciśnij fajki do oporu.

Zamontuj ponownie chłodnice i dokręć prawidłowo śruby mocujące.

Przewód paliwowy



Przewody paliwowe należy kontrolować pod kątem szczelności i uszkodzeń. Przy stwierdzeniu jakiegokolwiek nieprawidłowości przewód należy wymienić na nowy.

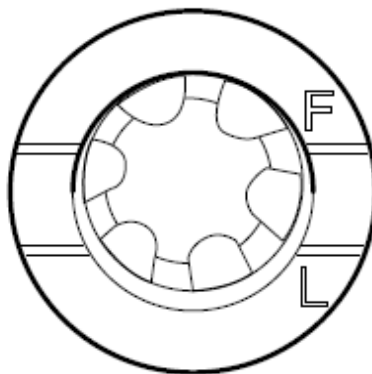
Olej silnikowy

Żywotność silnika zależy także w dużej mierze od jakości i regularnej wymiany oleju silnikowego. Codzienna kontrola poziomu oleju i regularna wymiana należą do najważniejszych prac przeglądowych.

Kontrola poziomu oleju silnikowego

Przy sprawdzaniu poziomu oleju silnikowego postępuj zgodnie z poniższą procedurą:

1. Uruchom silnik na trzy minuty.
2. Wyłącz silnik i odczekaj trzy minuty.



3. Ustaw prosto motocykl i skontroluj poziom oleju w okienku kontrolnym umieszczonym z prawej strony silnika.

UWAGA

Uruchamianie silnika ze zbyt małym lub zbyt dużym poziomem oleju silnikowego doprowadzić może do uszkodzenia silnika.

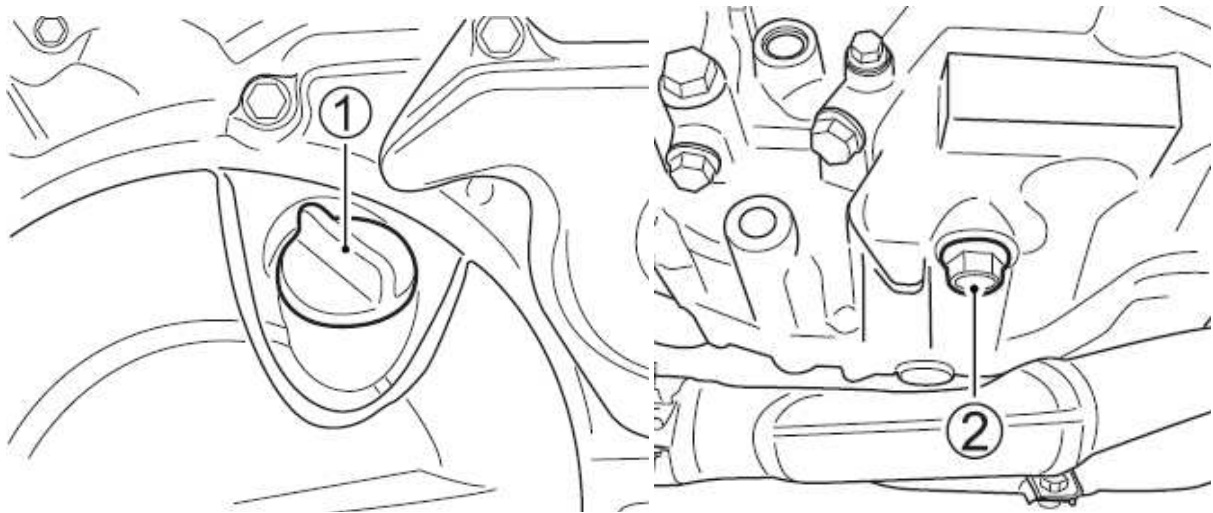
Ustaw motocykl na płaskim podłożu. Sprawdź poziom oleju silnikowego w okienku kontrolnym przed każdym użyciem pojazdu. Upewnij się, że poziom oleju jest zawsze powyżej linii „L” (niski) i nie wyższy niż linia „F” (pełny).

Wymiana oleju silnikowego i filtra oleju

Wymień olej silnikowy i filtr oleju po pierwszym 1000 km, a później według tabeli przeglądów. Aby olej mógł całkowicie wyciec, powinien być spuszcany przy ciepłym silniku.

Procedura wymiany oleju jest następująca:

1. Ustaw motocykl na nóżce bocznej.



2. Odkręć korek wlewu oleju (1).
3. Postaw pojemnik pod śrubę do spuszczenia oleju (2).
4. Odkręć stosownym kluczem śrubę spustową i spuść całkowicie olej silnikowy.

OSTRZEŻENIE

Oleje silnikowe i ich pochodne są substancjami szkodliwymi. Dzieci i zwierzęta mogą się zatruci połykając olej lub jego związki. Wielokrotny i długotrwały kontakt ze użytym olejem prowadzić może do raka skóry. Nawet krótkotrwały kontakt z olejem prowadzić może do podrażnienia skóry.

- Oleje należy trzymać z dala od dzieci i zwierząt
- Przy wymianie oleju należy stosować ubranie ochronne z długim rękawem i wodoodporne rękawice (np. do zmywania naczyń)
- Miejsca na ciele zabrudzone olejem należy dokładnie umyć mydłem
- Zużyty olej oraz filtr oleju należy w odpowiedni sposób zutylizować.

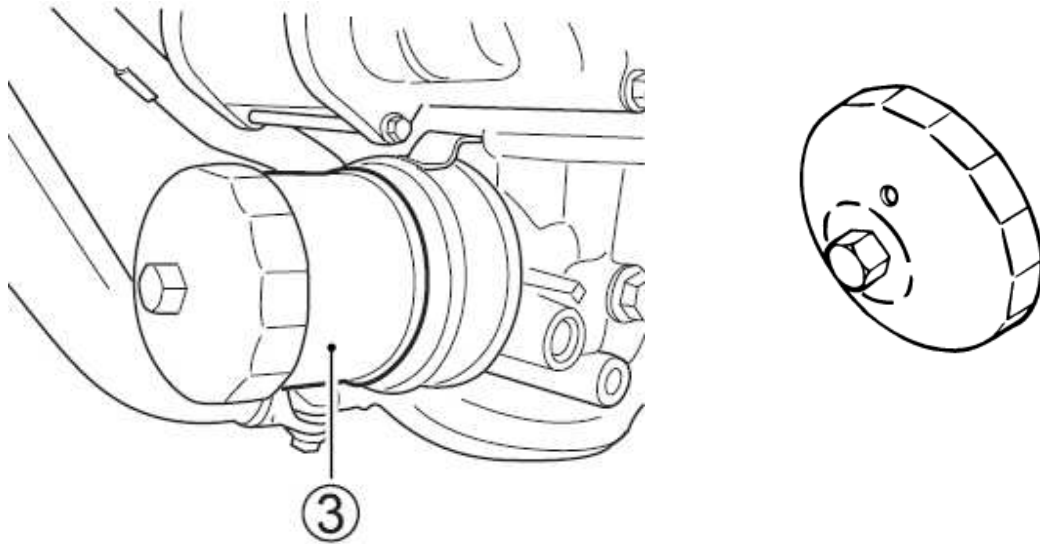
WSKAZÓWKA

Zużyty olej należy w odpowiedni sposób zutylizować

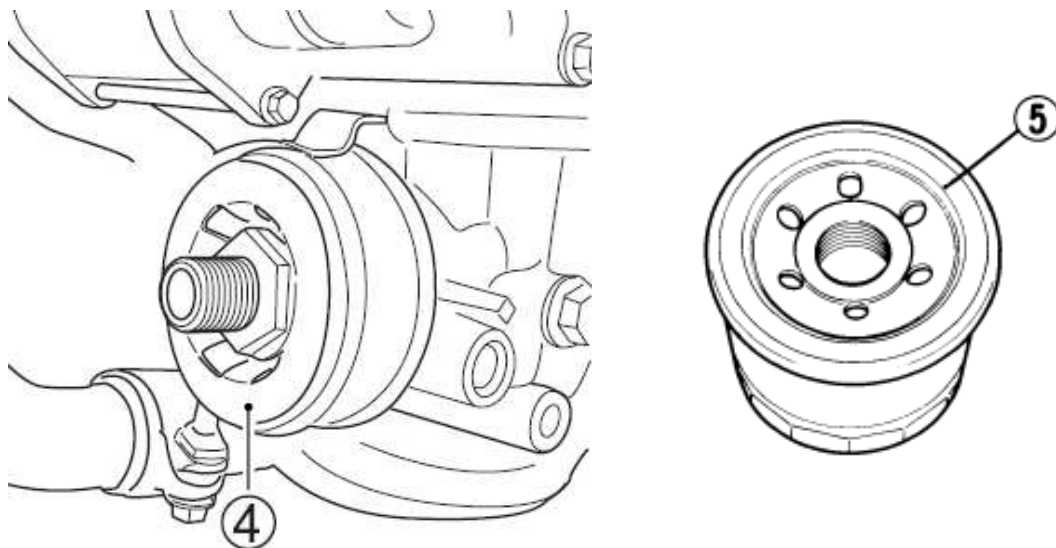
PRZESTROGA

Układ wydechowy i olej silnikowy może być wystarczająco gorący, by oparzyć. Zaczekaj, aż rura wydechowa ostygnie na tyle, byś mógł dotknąć jej gołą ręką.

5. Wkręć ponownie śrubę spustową wraz z uszczelką i dokręć przy pomocy klucza.
6. Odkręć przy pomocy specjalnego klucza filtr oleju (3).



Klucz do filtra oleju zamówić można u autoryzowanego przedstawiciela Suzuki. Nr katalogowy klucza: 09915-40620



7. Powierzchnię przylegania filtra na silniku (4) przetrzyj czystą szmatką.
8. Uszczelkę gumową filtra (5) zwilż odrobiną oleju silnikowego.

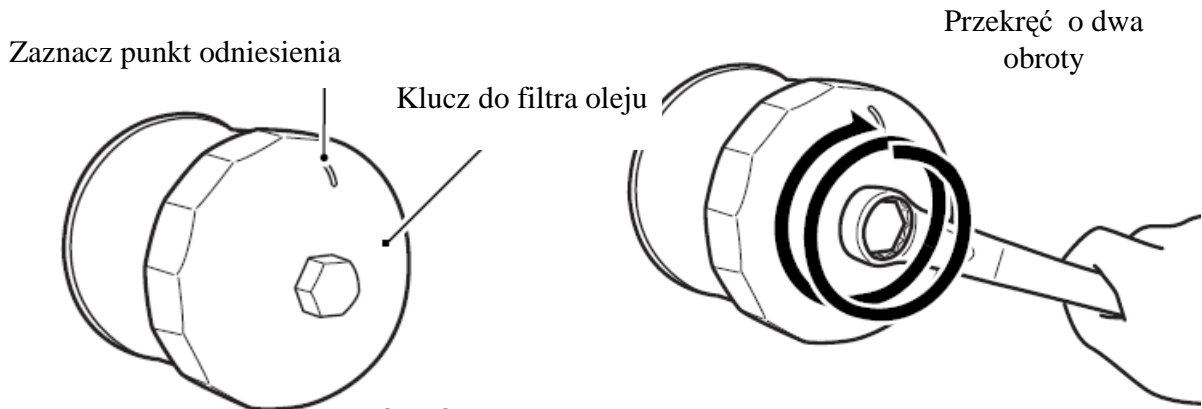
UWAGA

Zastosowanie filtra oleju o nieprawidłowej konstrukcji doprowadzić może do wycieków oleju i uszkodzenia silnika. Należy stosować wyłącznie oryginalny filtr oleju SUZUKI.

9. Dokręć filtr oleju ręką, aż do zetknięcia uszczelki z płaszczyzną jej przylegania (do momentu, w którym wyczuwalny będzie lekki opór).

WSKAZÓWKA

W celu właściwego dokręcenia filtra oleju ważne jest dokładne ustalenie pozycji, w której powierzchnia filtra zaczyna stykać się z powierzchnią silnika.



W położeniu, w którym uszczelka filtra zaczyna stykać się z powierzchnią silnika filtr dokręć o dwa obroty lub ze specyfikowanym momentem.

10. Zaznacz górny punkt na kluczu nasadowym filtra lub na filtrze. Stosownym kluczem dokręć filtr o dwa obroty lub zgodnie ze specyfikowanym momentem.

Moment dokręcenia filtra oleju: 20 Nm (2.0 kGm)

11. Wlej do silnika 2750 ml nowego oleju silnikowego i zakręć korek wlewowy.

Pamiętaj o zastosowaniu właściwego rodzaju oleju, tak jak opisano to w rozdziale "Zalecane rodzaje paliwa, oleju i płynu chłodzącego".

WSKAZÓWKA

Przy wymianie oleju i pozostawieniu starego filtra oleju niezbędne będzie ok. 2400 ml oleju silnikowego.

UWAGA

Stosowanie oleju niezgodnego z zaleceniami Suzuki doprowadzić może do uszkodzenia silnika. Używaj oleju silnikowego zgodnie z zaleceniami podanymi w rozdziale: „Zalecane rodzaje paliwa, oleju i płynu chłodzącego”

12. Sprawdź przy pracującym silniku ewentualne nieszczelności przy filtrze oleju i śrubie do spuszczenia oleju. W tym celu silnik powinien pracować 2-3 minuty ze zmienną prędkością obrotową.

13. Wyłącz silnik i odczekaj trzy minuty. Ponownie sprawdź poziom oleju. Poziom oleju może być obserwowany przy pionowo trzymanym motocyklu poprzez okienko kontrolne. Jeżeli poziom oleju znajduje się poniżej linii „L” dolej nowy olej, aż do osiągnięcia poziomu zgodnego z linią „F”. Po uzupełnieniu sprawdź ponownie szczelność silnika.

WSKAZÓWKA

W przypadku, gdy nie dysponujesz specjalnym kluczem do odkręcania filtra oleju, zleć przeprowadzenie operacji wymiany filtra autoryzowanemu serwisowi Suzuki.

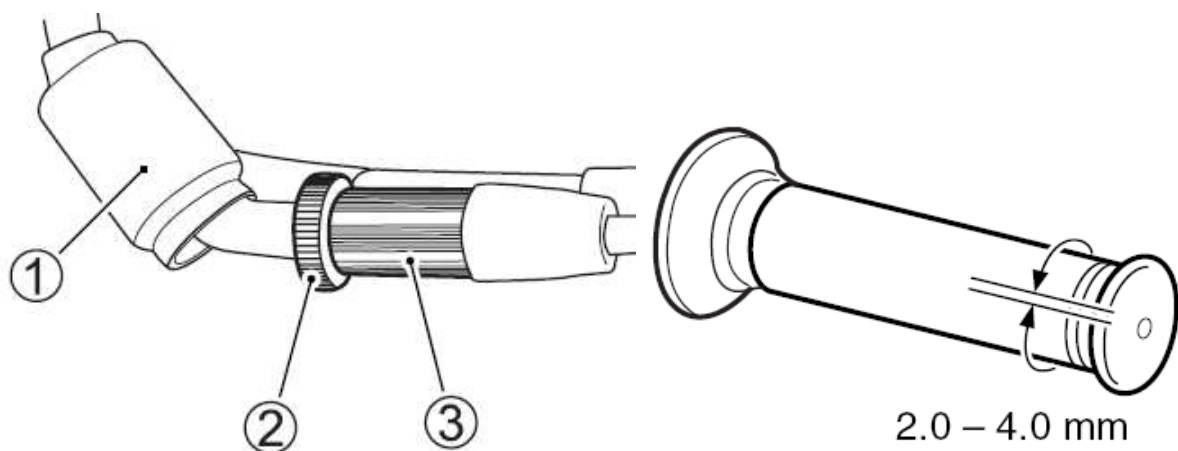
Kontrola prędkości obrotowej biegu jałowego

Skontroluj prędkość obrotową silnika na biegu jałowym. Powinna ona wynosić 1200 – 1400 obr/min przy nagrzanym silniku.

WSKAZÓWKA

Jeśli prędkość obrotowa silnika wykracza poza specyfikację zwróć się po pomoc do autoryzowanego serwisu Suzuki.

Regulacja linki gazu



Aby wyregulować luz linki gazu postępuj następująco:

1. Zsuń gumową osłonę (1).
2. Poluzuj nakrętkę zabezpieczającą (2).
3. Ustaw luz linki za pomocą śruby regulacyjnej (3) tak, by wynosił on 2.0 - 4.0 mm.
4. Po regulacji dokręć ponownie nakrętkę zabezpieczającą (2).
5. Nasuń z powrotem gumową osłonę (1).

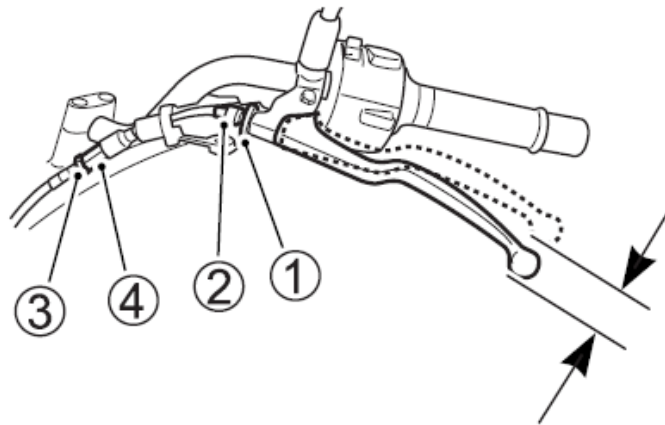
OSTRZEŻENIE

Nieprawidłowy luz linki gazu może powodować nieoczekiwany wzrost obrotów silnika przy skręcie kierownicy. Może to doprowadzić do utraty panowania i wypadku.

Wyreguluj luz linki gazu tak, by ruch kierownicy nie miał wpływu na obroty silnika.

Sprzęgło

Przy każdym przeglądzie wyreguluj luz linki sprzęgła przy pomocy śruby regulacyjnej. Luz linki sprzęgła powinien wynosić 10-15 mm, przy pomiarze na uchwycie dźwigni sprzęgła, zanim sprzęgło zostanie wysprężone. Jeśli stwierdzisz nieprawidłowy luz dźwigni sprzęgła przeprowadź następującą regulację:



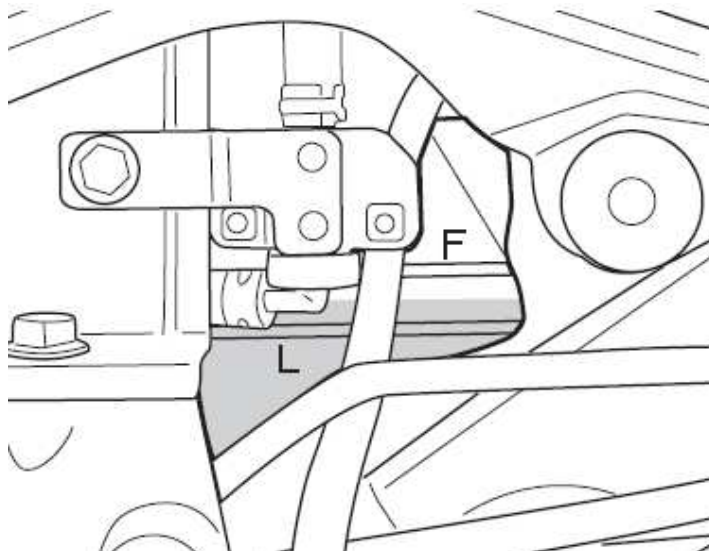
1. Poluzuj przeciwnakrętkę (1).
2. Śrubę regulacyjną (2) dźwigni sprzęgła wkręć do oporu.
3. Poluzuj przeciwnakrętkę (3) i wkręć śrubę regulacyjną (4) do oporu.
4. Drobne regulacje przeprowadź przy użyciu śruby regulacyjnej (2) usytuowanej na dźwigni sprzęgła.
5. Po regulacji dokręć przeciwnakrętki (1) i (3).

WSKAZÓWKA

Wszelkie inne prace i regulacje sprzęgła powinny być przeprowadzane przez autoryzowany serwis Suzuki.

Płyn chłodzący

Poziom płynu chłodzącego



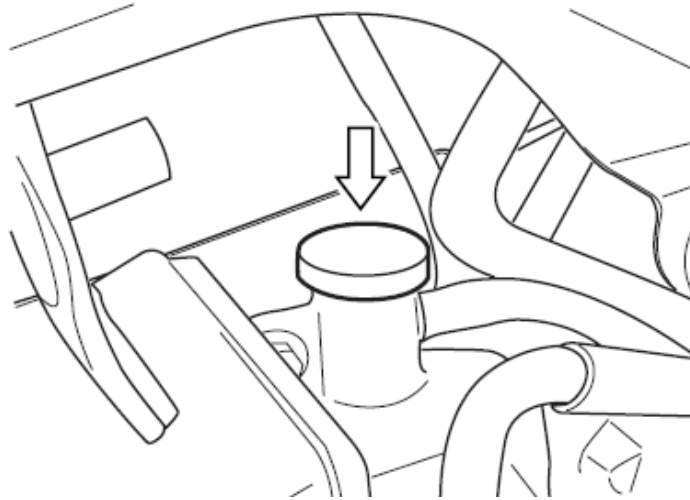
Zdemontuj siedzisko w celu skontrolowania poziomu płynu chłodzącego. Poziom płynu chłodzącego w zbiorniku wyrównawczym powinien znajdować się zawsze pomiędzy oznaczeniami "F" (pełen) i "L" (niski). Poziom płynu należy sprawdzać przed każdą jazdą przy prosto stojącym motocyklu. Jeżeli poziom płynu znajduje się poniżej oznaczenia "L" dolej odpowiednią ilość zgodnego ze specyfikacją płynu chłodzącego.

WSKAZÓWKA

- *Poziom płynu chłodzącego sprawdzaj przy zimnym silniku.*
- *Jeśli zbiorniczek wyrównawczy płynu chłodzącego jest pusty, sprawdź poziom płynu w chłodnicy.*

Aby uzupełnić poziom płynu postępuj zgodnie z poniższą procedurą:

1. Unieś zbiornik paliwa zgodnie z rozdziałem: „Podnoszenie zbiornika paliwa”.



2. Zdejmij korek wlewu i dolej tyle roztworu płynu chłodzącego, aby jego poziom osiągnął oznaczenie "F". Stosuj się do wskazówek zawartych w rozdziale „Zalecane rodzaje paliwa, oleju i płynu chłodzącego”.

OSTRZEŻENIE

Płyn chłodzący jest szkodliwy przy połknięciu i wdychaniu. Roztwór płynu może być szkodliwy dla zwierząt.

Nie pij płynu chłodzącego ani jego roztworów. W przypadku połknięcia nie wywołaj wymiotów i natychmiast wezwaj lekarza. Przy kontakcie ze skórą lub oczami przemyć natychmiast dużą ilością wody. Unikaj wdychania oparów płynu chłodzącego. Jeśli to nastąpi wyjdź natychmiast na świeże powietrze i oddychaj głęboko. Trzymać z dala od dzieci i zwierząt.

WSKAZÓWKA

Dolewanie wyłącznie wody do płynu chłodzącego zmniejszy efektywność jego działania. Zawsze należy stosować roztwór zawierający 50% płynu chłodzącego i 50% wody destylowanej.

Wymiana płynu chłodzącego

Płyn należy wymieniać okresowo.

WSKAZÓWKA

Okolo 1950 ml płynu chłodzącego będzie potrzebne do napełnienia chłodnicy i zbiorniczka.

Łańcuch napędowy

Motocykl ten wyposażony jest w specjalny łańcuch napędowy, nieposiadający spinki.

W przypadku zużycia polecamy wymienić łańcuch w autoryzowanym serwisie Suzuki.

Stan i regulacja naciągu powinny być kontrolowane każdego dnia przed jazdą. Postępuj zawsze zgodnie z poniższą procedurą kontroli i obsługi łańcucha.

OSTRZEŻENIE

Jazda z łańcuchem, którego stan budzi zastrzeżenia lub jest nieprawidłowo naciągnięty może doprowadzić do wypadku.

Kontroluj, reguluj i smaruj łańcuch prawidłowo i przed każdą jazdą zgodnie ze wskazówkami podanymi poniżej.

Kontrolując łańcuch:

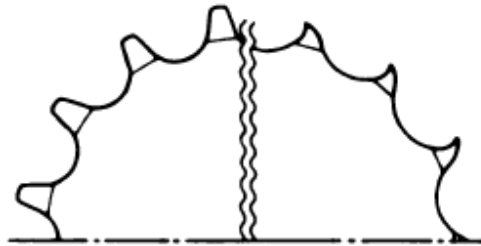
Podczas kontrolowania łańcucha zwróć szczególną uwagę na poniższe punkty:

- Poluzowane sworznie
- Uszkodzone rolki łańcucha
- Suche lub pordzewiałe ogniwa
- Zgięte, skrzywione ogniwa
- Nadmierne zużycie łańcucha
- Nieprawidłowy naciąg łańcucha

Jeśli stwierdzisz cokolwiek nieprawidłowego w stanie lub naciągu łańcucha usuń problem, jeśli wiesz jak to zrobić. Jeżeli masz wątpliwości - skonsultuj się z autoryzowanym serwisem Suzuki. Jeżeli któraś z opisanych tu usterek występuje w łańcuchu twojego motocykla, to zachodzi także prawdopodobieństwo, że uszkodzone są również koła zębate.

Stan dobry

Zużyta



WSKAZÓWKA

Przy wymianie łańcucha należy skontrolować obydwa koła zębate i w razie konieczności wymienić jako zestaw.

Przy zużytym łańcuchu należy sprawdzić koła zębate pod względem:

- Nadmiernego zużycia zębów
- Wyłamania lub uszkodzenia zębów
- Poluzowania śrub zębatek

W przypadku, gdy zaistnieje któryś z powyższych problemów należy skonsultować się z autoryzowanym serwisem Suzuki.

Przy zakładaniu nowego łańcucha należy sprawdzić także obydwa koła łańcuchowe pod względem zużycia.

OSTRZEŻENIE

Nieprawidłowo wykonana wymiana łańcucha lub zastosowanie łańcucha ze spinką obniża bezpieczeństwo. Niedokładnie zanitowane ogniwo łączące lub źle założona spinka mogą rozłączyć się doprowadzić do wypadku lub poważnego uszkodzenia silnika. Nie stosuj łańcucha ze spinką. Wymiana łańcucha wymaga zastosowania narzędzi specjalnych oraz wysokiej jakości łańcucha bez spinki. Zwróć się do autoryzowanego serwisu Suzuki o wykonanie tej pracy.

Czyszczenie i smarowanie łańcucha napędowego

Łańcuch napędowy jest ponadto wykonany ze specjalnych materiałów i posiada uszczelki pierścieniowe, które utrzymują stale smar w wałkach łańcucha (tzw. łańcuch z o-ringami), przez co zwiększa się jego trwałość.

Czyść i smaruj łańcuch okresowo w następujący sposób:

1. Umyj łańcuch w nafcie. Jeżeli łańcuch szybko rdzewieje, to należy go czyścić w krótszych odstępach. Nafta świetlna jest produktem o lekko smarującym i dobrze czyszczącym działaniu.

OSTRZEŻENIE

Nafta może być niebezpieczna. Jest łatwopalna. Należy zachować ostrożność, tak, aby dzieci i zwierzęta domowe nie miały bezpośredniego kontaktu z naftą.

Naftę należy przechowywać z dala od wszelkiego rodzaju źródeł ognia. Naftę należy przechowywać w bezpiecznym miejscu, poza zasięgiem dzieci i zwierząt domowych. W razie połknięcia, nie należy wywoływać wymiotów. Należy natychmiast wezwać lekarza.

Zużyta nafta powinna być w odpowiedni sposób zutylizowana.

UWAGA:

Do czyszczenia łańcucha nie należy stosować benzyny lub znajdujących się w handlu innych środków czyszczących. Tego rodzaju płyny czyszczące są chemicznie agresywne i mogą zniszczyć pierścienie uszczelniające (o-ringi) łańcucha.

Łańcuch należy czyścić naftą.

2. Po starannym umyciu i wysuszeniu łańcucha nasmarować jego ogniwa ciężkim olejem silnikowym lub odpowiednim spray'em do łańcuchów motocyklowych.

UWAGA:

Należy używać środków smarujących przeznaczonych do łańcuchów z o-ringami. Zastosowanie niewłaściwego środka smarującego może spowodować uszkodzenie o-ringów łańcucha napędowego.

Regulacja naciągu łańcucha napędowego

Wyreguluj naciąg łańcucha zgodnie ze specyfikacją. W zależności od warunków jazdy łańcuch może wymagać częstszej regulacji niż przewidziana planem przeglądów.

OSTRZEŻENIE:

Nadmierny luz łańcucha mógłby spowodować jego spadnięcie, a w następstwie wypadek lub poważne uszkodzenie motocykla.

Łańcuch napędowy należy sprawdzać przed każdą jazdą.

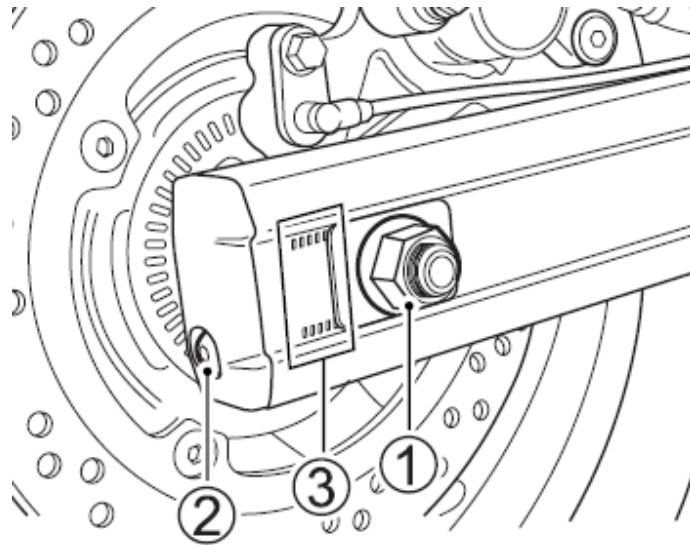
Aby wyregulować łańcuch napędowy postępuj zgodnie z poniższą procedurą:

PRZESTROGA

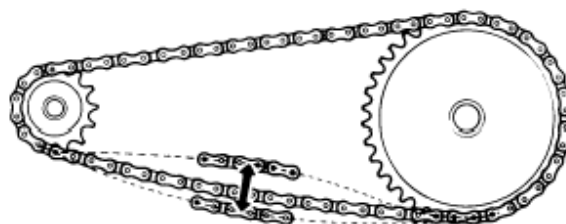
Gorący tłumik może cię oparzyć. Jeszcze przez pewien czas po wyłączeniu silnika tłumik będzie na tyle gorący, by oparzyć.

Aby uniknąć oparzeń zaczekaj, aż tłumik ostygnie.

1. Motocykl ustawić na nóżce bocznej.



2. Poluzuj nakrętkę osi (1).



20 - 30 mm

3. Ustaw właściwy luz (20 - 30 mm) za pomocą śrub regulacyjnych (2). Podczas regulacji naciągu łańcucha zębataka zdawcza przy silniku musi być w jednej osi z zębatką tylnego koła. Dla ułatwienia tego na wahaczu i naciągach łańcucha zrobione są oznaczenia (3), które powinny być użyte jako punkty odniesienia. Obydwe strony muszą zostać ustawione identycznie.

4. Dokręć pewnie nakrętkę tylnej osi (1).

5. Po skończonej operacji sprawdź ponownie luz łańcucha i w razie potrzeby wyreguluj raz jeszcze.

Moment dokręcenia nakrętki tylnej osi: [100 N-m.; 10 kG-m.]

Hamulce

Motocykl ten jest wyposażony z przodu i z tyłu w hamulce tarczowe. Niezawodnie funkcjonujące hamulce są główną przesłanką bezpiecznej jazdy. Nie wolno zapominać o regularnych kontrolach hamulców przeprowadzanych w/g zaleceń tej książki.

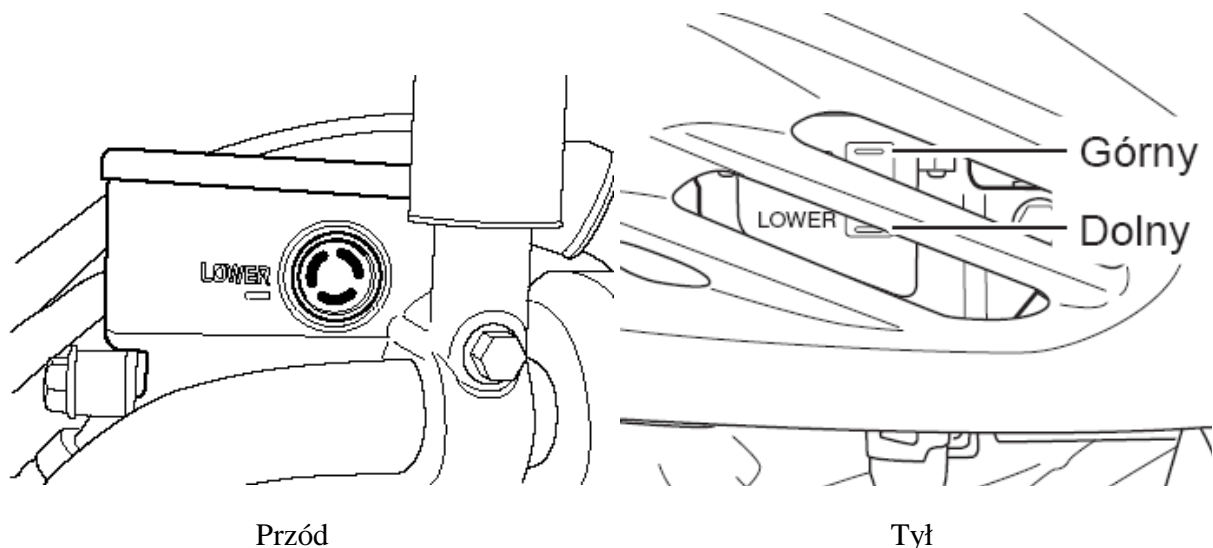
OSTRZEŻENIE

Zaniedbanie kontroli lub obsługi układu hamulcowego zwiększa ryzyko wypadku. Sprawdź układ hamulcowy przed każdą jazdą zgodnie ze wskazówkami zawartymi w tabeli: „Kontrola przed jazdą”. Przy obsłudze postępuj zgodnie z grafikiem przeglądów.

Przed każdym wyjazdem należy sprawdzić następujące elementy układu hamulcowego:

- Skontrolować stan płynu hamulcowego w zbiorniczku.
- Sprawdzić hamulce z przodu i z tyłu pod względem szczelności i braku wycieków.
- Sprawdzić wąż hamulcowy pod względem szczelności i pęknięć.
- Dźwignia i pedał hamulca powinny zawsze mieć właściwy skok i być w sposób bezpieczny zamontowane.
- Sprawdzić zużycie klocków hamulcowych.

Płyn hamulcowy



Kontroluj poziom płynu hamulcowego w obu zbiorniczkach: przednim i tylnym. Jeżeli poziom płynu hamulcowego w jednym ze zbiorniczków jest poniżej dolnego oznaczenia sprawdź stan zużycia klocków hamulcowych oraz szczelność układu hamulcowego.

OSTRZEŻENIE

Zastosowanie jakiegokolwiek innego niż DOT4 płynu hamulcowego, nalanego z nieszczelnego pojemnika może doprowadzić do uszkodzenia układu hamulcowego i wypadku.

Stosuj wyłącznie płyn hamulcowy DOT4 uzupełniany jedynie ze szczelnego pojemnika. Nigdy nie stosuj innego płynu i nie mieszaj innego płynu z DOT4.

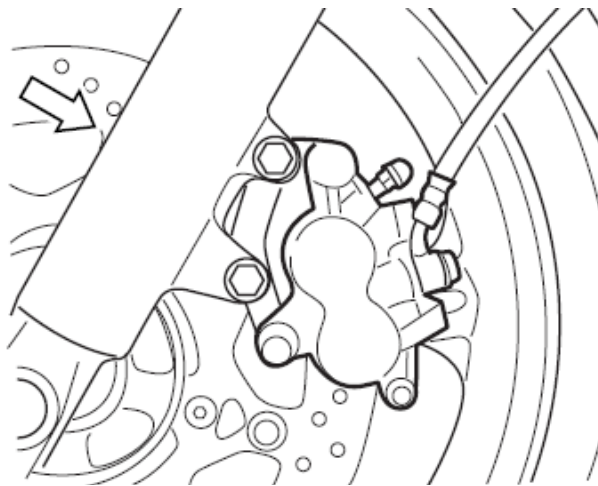
OSTRZEŻENIE

Płyn hamulcowy jest szkodliwy przy połknięciu i kontakcie ze skórą. Jeżeli zostanie połknięty nie wywoływać wymiotów. Należy wówczas jak najszybciej skomunikować się z lekarzem. W przypadku, gdy płyn hamulcowy dostanie się on na skórę lub do oczu, należy je wypłukać w dużej ilości wody. Zaleca się wówczas skorzystanie z opieki medycznej. Roztwór płynu hamulcowego jest szkodliwy dla zwierząt. Płyn należy trzymać z dala od dzieci i zwierząt.

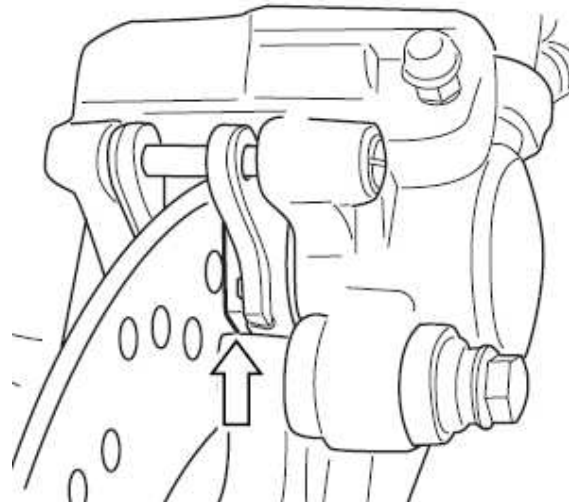
UWAGA

Rozlany płyn hamulcowy uszkodzić może elementy lakierowane i wykonane z tworzywa sztucznego. Należy unikać uzupełniania płynu hamulcowego w obrębie powierzchni lakierowanych lub części z tworzywa sztucznego. Rozlany płyn hamulcowy zetrzyj natychmiast.

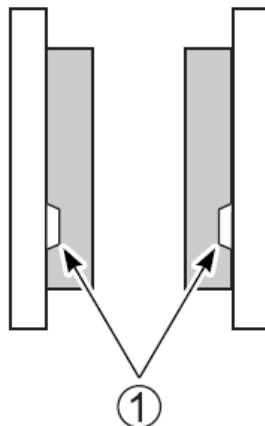
Klocki hamulcowe



Przód



Tył



Kontroluj stan zużycia przednich i tylnych klocków hamulcowych. Osiągnięcie naciętego rowka (1) oznacza limit zużycia klocków. Jeśli przednie lub tylne klocki osiągną dopuszczalny limit zużycia należy je wymieniać parami. Pracę tę powinien wykonać autoryzowany serwis Suzuki.

WSKAZÓWKA:

Po wymianie przednich lub tylnych klocków hamulcowych dźwignia lub pedał hamulca należy nacisnąć kilka razy. Zapewni to prawidłowe ustawienie klocków w zacisku.

OSTRZEŻENIE

Zaniechanie kontroli, obsługi lub wymiany klocków hamulcowych zgodnie z zaleceniem zwiększy ryzyko wypadku.

Zlecaj wymianę klocków hamulcowych autoryzowanemu serwisowi. Pamiętaj o regularnej, przeprowadzanej wg zaleceń kontroli i obsłudze klocków hamulcowych.

OSTRZEŻENIE

Jeśli rozpoczynasz jazdę motocyklem po naprawie układu hamulcowego lub wymianie klocków hamulcowych bez kilkukrotnego naciśnięcia dźwigni hamulca, jego działanie może być mało skuteczne i doprowadzić do wypadku.

Po naprawie układu hamulcowego lub wymianie klocków hamulcowych jazdę można rozpocząć dopiero po kilkukrotnym naciśnięciu dźwigni i pedału hamulca gwarantującym prawidłowe ułożenie się klocków względem tarczy hamulcowej. Zapewni to prawidłowy skok obydwu dźwigni hamulcowych i pewne działanie hamulców.

WSKAZÓWKA

Nie naciskaj dźwigni i pedału hamulca, jeżeli klocki hamulcowe nie są zamontowane.

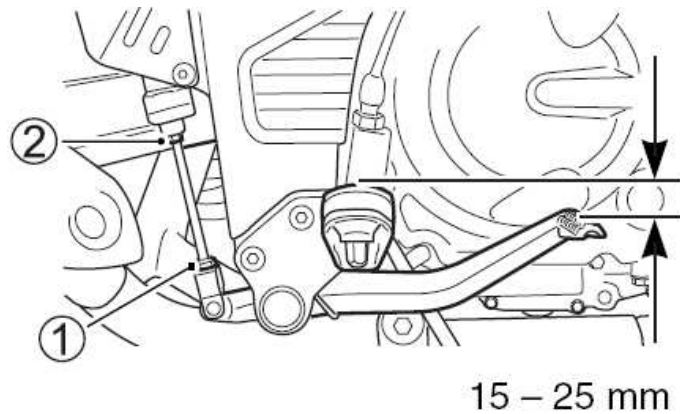
Ponowne wciśnięcie tłoczków jest wówczas trudne, jak również może dojść do wycieku płynu hamulcowego.

OSTRZEŻENIE:

Wymiana pojedynczego klocka hamulcowego doprowadzi do nierównomiernego działania hamulca i może być powodem wypadku. Wymieniaj bezwzględnie klocki jako zestaw.

Regulacja położenia pedału hamulca tylnego

Pozycja pedału hamulca musi być zawsze właściwie ustawiona. Niewłaściwe położenie pedału spowoduje przyspieszone zużycie klocków i tarczy hamulcowej. Regulacja położenia pedału hamulca tylnego przebiega w następujący sposób:



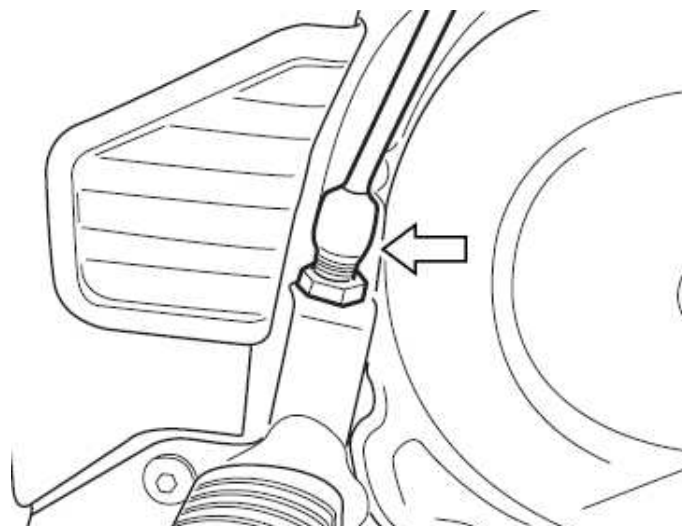
1. Odkręć śrubę zabezpieczającą (1) i ustaw śrubą regulacyjną (2) właściwe położenie pedału hamulca wynoszące 15 – 25 mm poniżej górnej krawędzi podnóżka.
2. Dokręć ponownie przeciwnakrętkę (1), zabezpieczając położenie śruby (2).

UWAGA

Nieprawidłowe ustawienie pedału hamulca koła tylnego może być przyczyną stałego ocierania klocków hamulcowych o tarczę hamulca, co w rezultacie doprowadzi do zniszczenia tarczy oraz klocków hamulcowych.

Postępuj zgodnie z podaną procedurą regulacji położenia pedału hamulca.

Włącznik światła „stopu” hamulca tylnego.



Aby ustawić włącznik światła hamulca należy go przestawić w dół lub do góry, tak, aby światło hamulca zapalało się w momencie, gdy przy naciśnięciu pedału hamulca odczuwa się silniejszy opór.

Opony

OSTRZEŻENIE

Opony w twoim motocyklu stanowią decydujący łącznik pomiędzy podłożem, a pojazdem. Nieprzestrzeganie poniższych ostrzeżeń dotyczących opon może doprowadzić do wypadku.

Postępuj zgodnie z poniższymi zaleceniami:

- **Kontroluj stan i ciśnienie opon; ustaw prawidłowe ciśnienie przed każdą jazdą.**
- **Nie przeciążaj motocykla**
- **Wymieniaj opony, kiedy osiągną granice zużycia, zauważysz uszkodzenia takie jak przecięcia lub pęknięcia.**
- **Używaj rozmiaru i typu opon zgodnie ze specyfikacją zawartą w niniejszej instrukcji.**
- **Po założeniu nowej opony zleć zawsze wyważenie koła.**
- **Przeczytaj uważnie tę część instrukcji.**

OSTRZEŻENIE

Pamiętaj o fazie dotarcia opon. Zaniedbanie jej doprowadzić może do niewłaściwego zużycia opon i utraty panowania nad pojazdem.

Unikaj podczas pierwszych 160 km gwałtownych przyspieszeń, hamowań i głębokiego pochylenia się w zakrętach.

Ciśnienie w oponach i obciążenie

Właściwe ciśnienie i obciążenie opon jest istotnym czynnikiem wpływającym na prowadzenie motocykla. Przeciążenie opon doprowadzić może do ich uszkodzenia i utraty panowania nad pojazdem. Ciśnienie powietrza w oponach należy sprawdzać każdego dnia przed jazdą (wg podanej poniżej tabeli). Ciśnienie należy sprawdzać wyłącznie przed jazdą. Po jeździe nagrzane opony zafałszowywać będą odczyt.

Zbyt niskie ciśnienie opon wpływa negatywnie na właściwości jezdne, szczególnie na zakrętach, jak również na trwałość ogumienia.

Zbyt wysokie ciśnienie powietrza w oponie sprawia, iż tylko część bieżnika styka się z podłożem i zarazem zmniejsza się przyczepność pojazdu. Ponadto opona zużywa się nieprawidłowo.

Ciśnienie powietrza przy zimnych oponach

Opony	Obciążenie	
	Solo	Z pasażerem
Przód	2,25 kg/cm ³ 33 psi 225 kPa	2,25 kg/cm ³ 33 psi 225 kPa
Tył	2,50 kg/cm ³ 36 psi 250 kPa	2,80 kg/cm ³ 41 psi 280 kPa

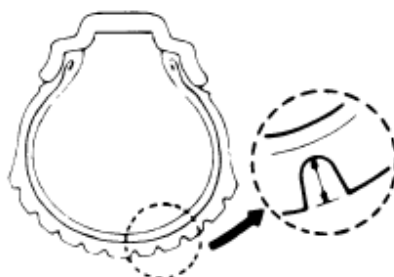
WSKAZÓWKA

Po stwierdzeniu ubytku ciśnienia należy skontrolować oponę pod kątem uszkodzeń np. wbitych gwoździ.

Opony bezdętkowe czasami tracą ciśnienie bardzo powoli.

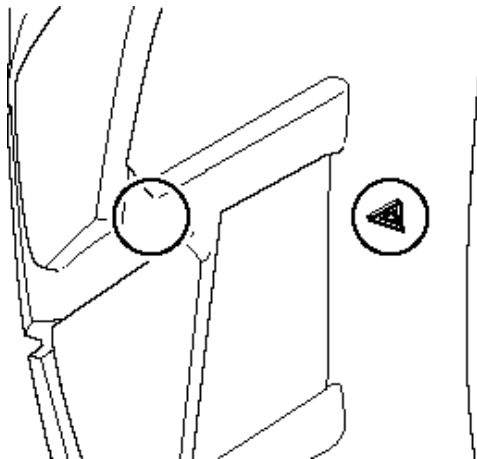
Typ i stan opon

Właściwy typ opon oraz ich dobry stan wpływają na właściwości jezdne motocykla. Zbyt zużyte opony są podatniejsze na uszkodzenia i stwarzają zagrożenie utraty kontroli nad pojazdem. Zużyte opony obniżają właściwości jezdne motocykla.



Przy wymianie ogumienia stosować należy właściwy rozmiar i typ opon. Zastosowanie opon innych niż zalecane może pogorszyć właściwości jezdne pojazdu.

Stan ogumienia należy sprawdzać każdego dnia przed jazdą. W przypadku, gdy widoczne są zewnętrzne zmiany stanu opon tj. rysy, pęknięcia lub głębokość bieżnika jest mniejsza niż 1.6 mm dla przedniej opony i 2.0 mm dla opony tylnej, należy niezwłocznie wymienić odpowiednią oponę.



WSKAZÓWKA

Opony osiągną limit zużycia w momencie zetknięcia się specjalnych nadlewów na oponie z powierzchnią drogi. W miejscu nadlewów na boku opony umieszczone są symbole: “ Δ ”.

Przy wymianie opony należy stosować się do typu i rozmiaru podanego poniżej. Zastosowanie opony innego typu lub rozmiaru doprowadzić może do pogorszenia własności jezdnych motocykla i do utraty panowania nad pojazdem.

	Przód	Tył
Rozmiar	110/80 R19 M/C (59H)	150/70 R17 M/C (69H)
Typ	BRIDGESTONE TW101J	BRIDGESTONE TW152F

Po każdej naprawie czy też wymianie opony należy wyważyć koło. Właściwe wyważenie koła ma bardzo duże znaczenie. Przy źle wyważonym kole kontakt opony z powierzchnią drogi nie jest stabilny, następuje również szybsze zużycie opony.

OSTRZEŻENIE

Użycie źle naprawionej, zainstalowanej lub wyważonej opony może przyczynić się do utraty kontroli nad motocyklem i nadmiernego zużycia opony.

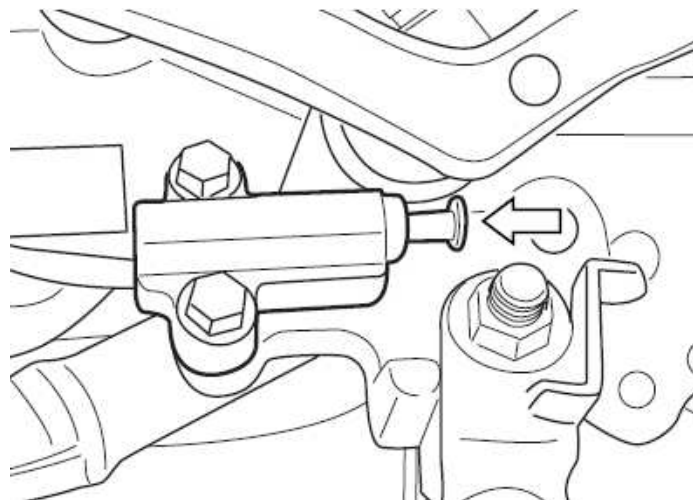
- W wypadku naprawy, wymiany opony czy też wyważania koła Suzuki zaleca, aby prace te zostały wykonane przez autoryzowany serwis Suzuki, którego pracownicy dysponują specjalistycznym sprzętem i doświadczeniem
- Opony muszą być zawsze montowane zgodnie z kierunkiem wskazanym przez strzałkę na powłoce opony

OSTRZEŻENIE

Nieprzestrzeganie poniższych instrukcji dotyczących opon bezdętkowych doprowadzić może do wypadku. Opony bezdętkowe wymagają innego rodzaju technologii napraw niż opony z dętkami.

- Stopka opony i felga muszą przylegać do siebie z zachowaniem szczelności. Uszkodzenie stopki opony lub wewnętrznej powierzchni felgi powoduje nieszczelność. Przy ściąganiu lub nakładaniu opony należy więc zachować szczególną ostrożność. W celu uniknięcia uszkodzeń należy używać specjalnych dźwigni do montażu opon i ochraniaczy na felgi lub specjalnych maszyn do montażu opon.
- Uszkodzenia opon bezdętkowych są w ten sposób naprawiane, że oponę ściąga się i wewnątrz nakłada się łąkę.
- Po założeniu naprawionej opony należy, przez, co najmniej, następne 24 godziny jeździć nie szybciej niż 80 km/h. Unika się w ten sposób nadmiernego nagrzania się opony, co mogłoby doprowadzić do ponownego naruszenia naprawianego miejsca i w następstwie do spadku ciśnienia w oponie
- Motocykl z naprawianą oponą nie powinien przekraczać prędkości 130 km/h, gdyż może spowodować to efekt opisany powyżej
- Oponę należy wymienić, jeśli jest uszkodzona powierzchnia nośna lub uszkodzenie profilu opony jest większe niż 6 mm. Tego typu usterki nie dają się naprawić w sposób wystarczający lub nie zapewniają należytego bezpieczeństwa.

Wyłącznik zapłonu przy nóżce bocznej



Prawidłowe funkcjonowanie tego wyłącznika należy sprawdzić w sposób następujący:

1. Usiądź w normalnej pozycji do jazdy na motocyklu ze złożonym podnóżkiem.
2. Włącz pierwszy bieg, przytrzymaj dźwignię sprzęgła w pozycji wysprężonej i uruchom silnik.
3. W stanie wysprężonym wystaw nóżkę boczną, jak do podparcia.

Jeżeli silnik przy rozłożonej nóżce gaśnie to znaczy, że wyłącznik blokady nóżki bocznej funkcjonuje w sposób prawidłowy.

Dalsza praca silnika świadczy o nieprawidłowym działaniu opisywanego włącznika. W takiej sytuacji celem usunięcia usterki zwróć się do autoryzowanego serwisu Suzuki.

OSTRZEŻENIE

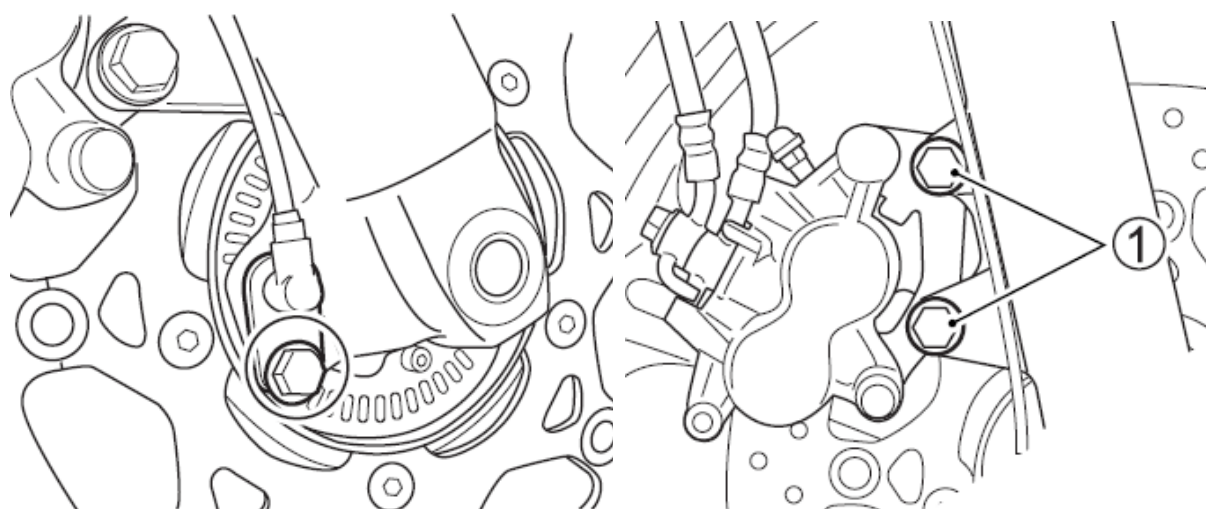
Jeśli wyłącznik zapłonu przy nóżce bocznej ulegnie uszkodzeniu możliwe będzie ruszenie motocyklem z rozłożoną nóżką boczną. Może to przy skręcie w lewo doprowadzić do utraty kontroli nad pojazdem.

Przed jazdą sprawdź działanie włącznika blokady zapłonu nóżki bocznej. Zanim ruszysz, sprawdź również, czy nóżka boczna została całkowicie złożona.

Demontaż kół

Demontaż przedniego koła

1. Ustaw motocykl na nóżce bocznej.

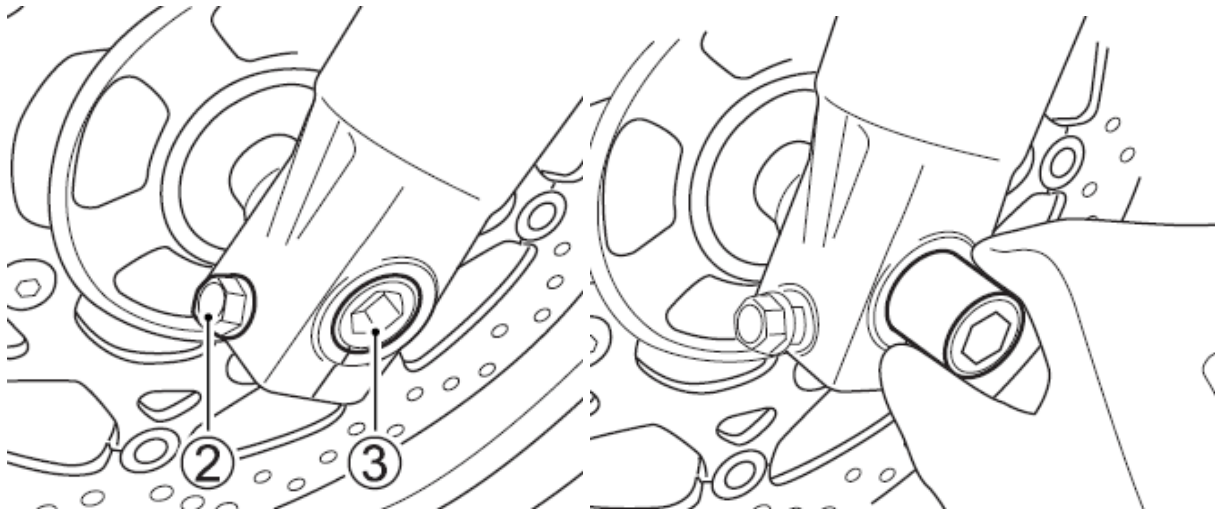


2. Odkręć śrubę i zdemontuj czujnik prędkości koła przedniego
3. Odkręć po dwie śruby (1) mocujące zaciski z prawej i z lewej strony oraz zdejmij zaciski.

WSKAZÓWKA

Nie naciskaj dźwigni i pedału hamulca, jeżeli klocki hamulcowe nie są zamontowane.

Ponowne wciśnięcie tłoczków jest wówczas trudne, jak również może dojść do wycieku płynu hamulcowego.



4. Poluzuj śrubę zaciskową (2) osi na lewej goleni zawieszenia.
5. Poluzuj oś (3) przedniego koła.

WSKAZÓWKA

Do odkręcenia osi koła przedniego (3) niezbędny jest specjalny klucz dostępny u dealera Suzuki.

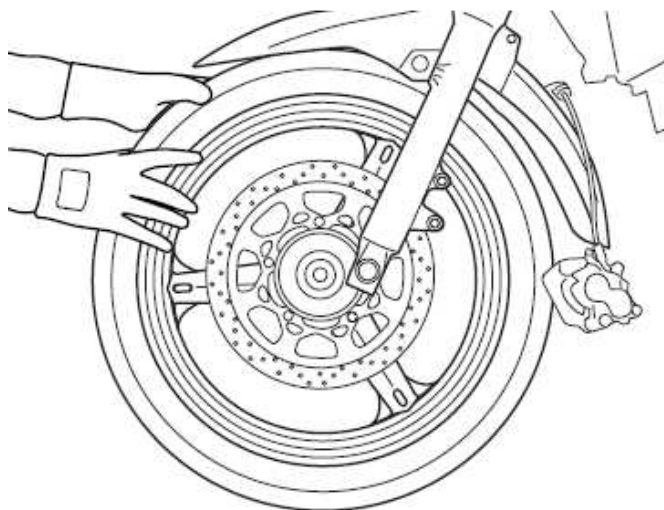
6. Umieść pod wahaczem akcesoryjny stojak do ustabilizowania położenia motocykla.
7. Użyj dźwigu, aby podnieść przód motocykla; zastosuj specjalny stojak bądź podstawkę innego typu, tak, aby przednie koło nie stykało się z podłożem.

UWAGA

Niewłaściwe użycie dźwigu może spowodować uszkodzenie filtra oleju.

W czasie podnoszenia motocykla nie wolno podkładać żadnych podpórek i stojaków pod filtr oleju.

8. Wykręć oś w kierunku przeciwnym do wskazówek zegara i wyjmij ją.



9. Wyciągnij koło przednie do przodu.
10. Zamontowanie koła przebiega w kolejności odwrotnej od opisanego procesu zdejmowania.
11. Po ponownym zamontowaniu koła, aby klocki przyjęły prawidłową pozycję i dźwignia uzyskała prawidłowy skok, naciśnij kilkakrotnie hamulec.

OSTRZEŻENIE

Zaniechanie prawidłowego ustawienia klocków hamulcowych po montażu koła może spowodować nieprawidłowe działanie hamulców i doprowadzić do wypadku. Przed jazdą należy kilkakrotnie nacisnąć dźwignię hamulca, co spowoduje prawidłowe ułożenie się klocków hamulcowych i zapewni odpowiedni luz dźwigni. Sprawdź też, czy koło obraca się swobodnie.

OSTRZEŻENIE

Zamontowanie koła w przeciwnym kierunku obracania może pogorszyć własności jezdne pojazdu i w rezultacie doprowadzić do wypadku. Opona zastosowana w tym motocyklu posiada określony kierunek obracania się. Przy montażu koła sprawdź kierunek obracania się opony oznaczony strzałką na jej boku.

OSTRZEŻENIE

Niewłaściwe dokręcenie nakrętek i śrub może doprowadzić do wypadku. Nakrętki i śruby powinny być dokręcone według odpowiedniej specyfikacji. W przypadku jakichkolwiek wątpliwości należy skontaktować się z autoryzowanym serwisem Suzuki.

Moment dokręcenia przedniej osi: [65 N-m.; 6.5 kG-m.]

Moment dokręcenia śrub zaciskowych osi: [23 N-m.; 2.3 kG-m.]

Moment dokręcenia śrub mocujących zaciski (oś przednia): [39 N-m.; 3.9 kG-m.]

WSKAZÓWKA

Postępuj ostrożnie, by podczas montażu koła nie uszkodzić uszczelnacza w kole.

Demontaż koła tylnego

PRZESTROGA

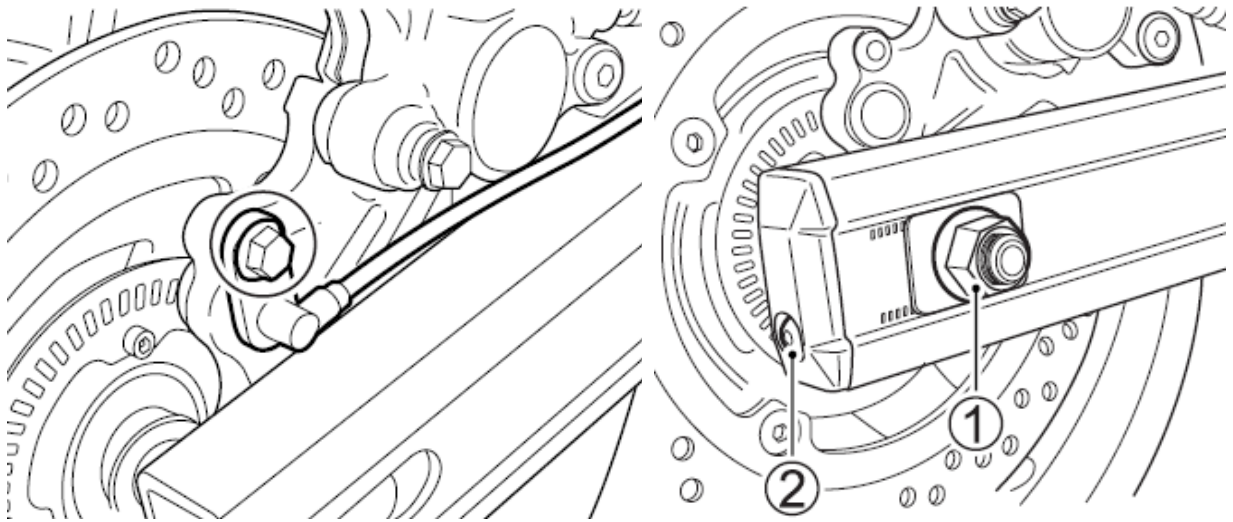
Gorący tłumik może cię oparzyć. Przed odkręceniem nakrętki osi zaczekaj, aż tłumik ostygnie.

OSTRZEŻENIE

Demontaż koła tylnego bez zastosowania akcesoryjnej podstawki spowodować może wywrócenie się i uszkodzenie motocykla.

Nie próbuj demontować koła tylnego na drodze. Demontaż koła tylnego przeprowadzać należy jedynie w odpowiednio wyposażonym serwisie i przy zastosowaniu podstawki akcesoryjnej.

1. Motocykl ustaw na nóżce bocznej.

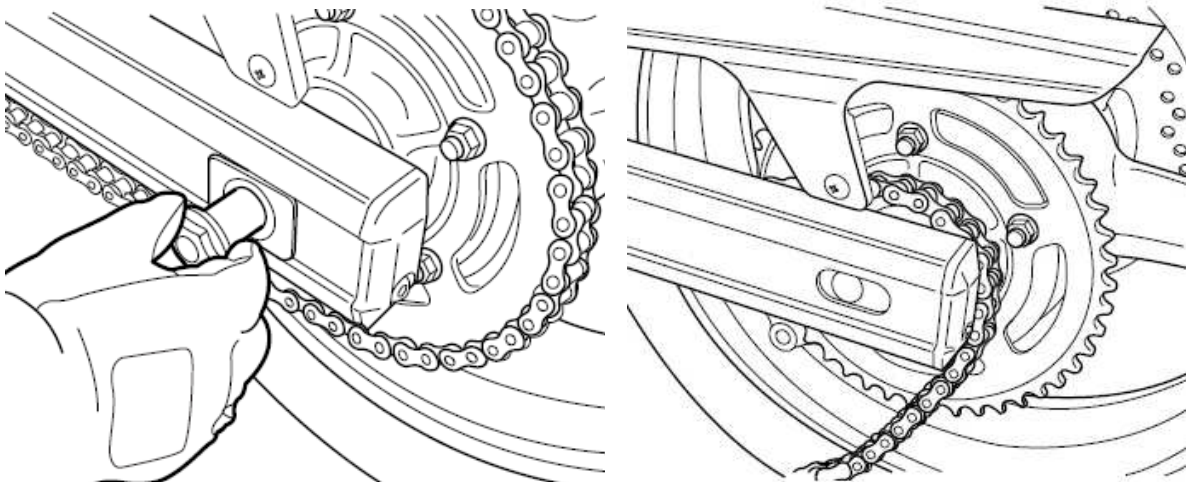


2. Odkręć śrubę mocującą i zdemontuj czujnik prędkości koła tylnego.
3. Odkręć nakrętkę osi koła tylnego (1).
4. Ustaw motocykl na akcesoryjnym stojaku, tak by tylne koło nie stykało się z podłożem.
5. Poluzuj śruby regulacyjne naciągu łańcucha (2).

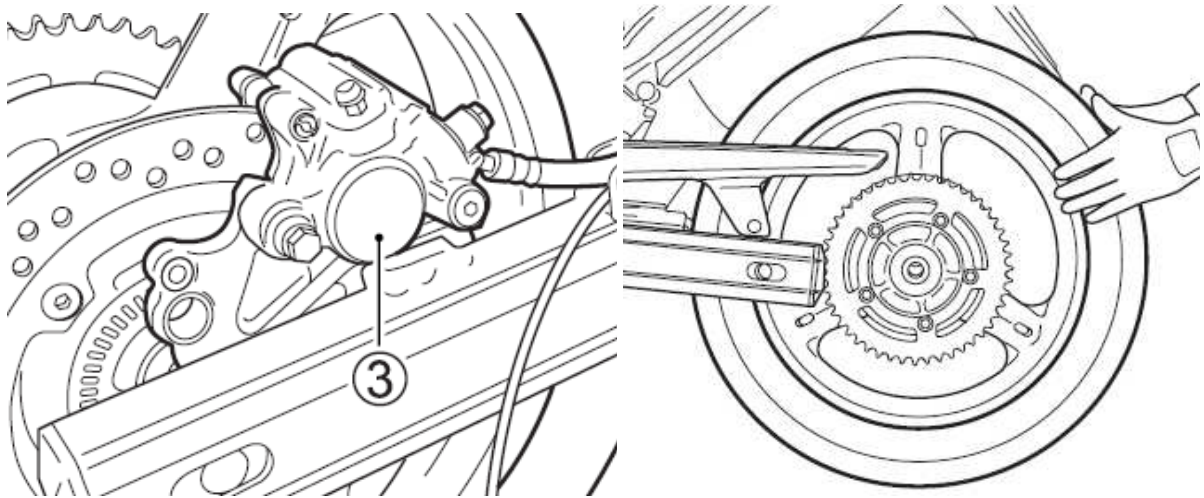
UWAGA

Niewłaściwe użycie dźwigu może spowodować uszkodzenie filtra oleju.

W czasie podnoszenia motocykla nie wolno podkładać żadnych podpórek i stojaków pod filtr oleju.



6. Wyjmij oś koła tylnego.
7. Przesuń koło do przodu i zdejmij łańcuch z zębarki.



8. Zdejmij zacisk hamulca tylnego z tarczy hamulcowej.
9. Wyjmij koło do tyłu.
10. Montaż przeprowadź w odwrotnej kolejności.

WSKAZÓWKA

Nie naciskaj dźwigni i pedału hamulca, jeżeli klocki hamulcowe nie są zamontowane. Ponowne wciśnięcie tłoczków jest wówczas trudne, jak również może dojść do wycieku płynu hamulcowego.

11. Po montażu koła tylnego ustaw prawidłowy naciąg łańcucha napędowego.
12. Po montażu koła naciśnij kilkakrotnie hamulec i skontroluj jego działanie. Sprawdź swobodny obrót koła.

OSTRZEŻENIE

Zaniechanie regulacji naciągu łańcucha i prawidłowego dokręcenia śrub i nakrętek może doprowadzić do wypadku.

- Po zamontowaniu koła należy wyregulować naciąg łańcucha napędowego zgodnie z zaleceniami zawartymi w rozdziale „Regulacja naciągu łańcucha napędowego”.
- Dokręć śruby i nakrętki z przewidzianym momentem. Jeśli nie jesteś w stanie samodzielnie wykonać tej pracy, zwróć się do autoryzowanego serwisu Suzuki po pomoc.

Moment dokręcenia nakrętki tylnej osi: [100 N-m.; 10.0 kG-m.]

OSTRZEŻENIE

Zaniechanie prawidłowego ustawienia klocków hamulcowych po zamontowaniu koła może doprowadzić do wypadku. Jazdę motocyklem można rozpocząć po kilkakrotnym naciśnięciu pedału hamulca, co zapewni prawidłowe ułożenie się klocków i odpowiedni luz pedału. Należy też sprawdzić czy koło obraca się swobodnie.

Oświetlenie

Wymiana żarówek.

Moc każdej żarówki jest opisana na jej cokole i w tabeli poniżej. Przy wymianie przepalanej żarówki stosuj identyczną jak podana w tabeli. Zastosowanie żarówki o mocy innej niż zalecana doprowadzić może do przeciążenia instalacji elektrycznej lub do przedwczesnego uszkodzenia żarówki.

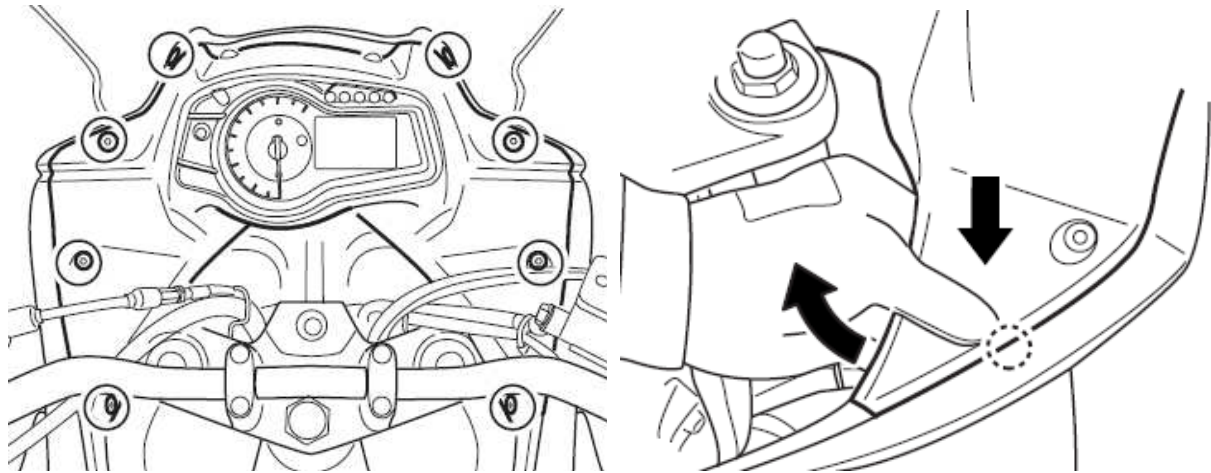
UWAGA:

Zastosowanie żarówek o niewłaściwej mocy może spowodować uszkodzenie instalacji elektrycznej bądź skrócić żywotność żarówki. Należy zawsze stosować wyłącznie zalecane żarówki.

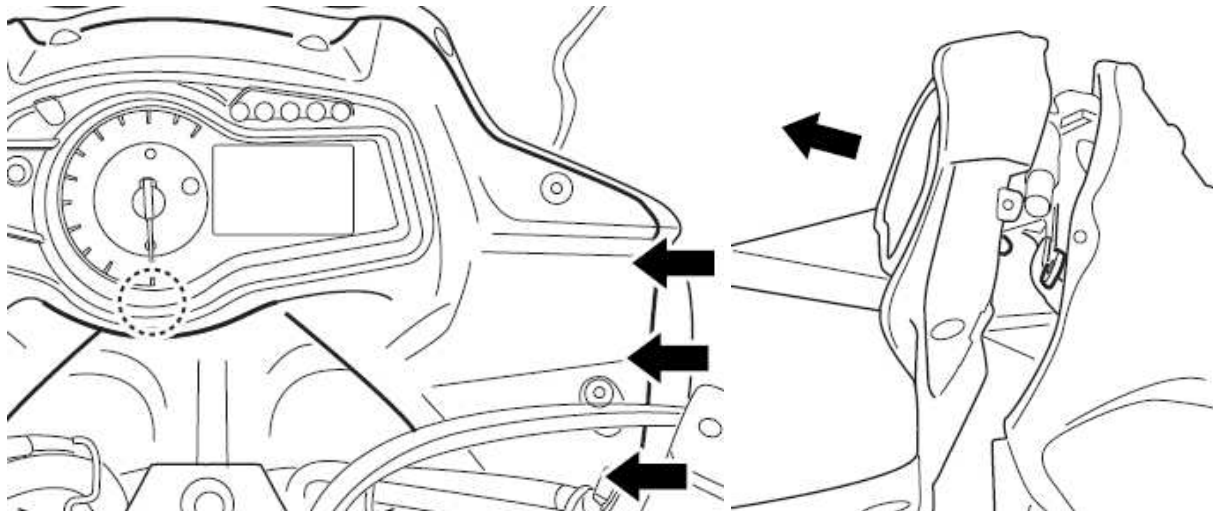
Światła Przednie	12V 60/55W x 2 (H4)
Światło postojowe	12V 5W x 2
Światła kierunkowskazów	12V 21W
Światło tylne/hamowania	12V 21/5W x 2
Oświetlenie tablicy rejestracyjnej	12V 5W

Reflektor

Przy wymianie żarówki reflektora i świateł postojowych postępuj w następujący sposób.



1. Odkręć śruby i rozepnij spinki.
2. W zakreślonym miejscu naciśnij kciukiem osłonę i podwiń ją by odzepić zaczepek.

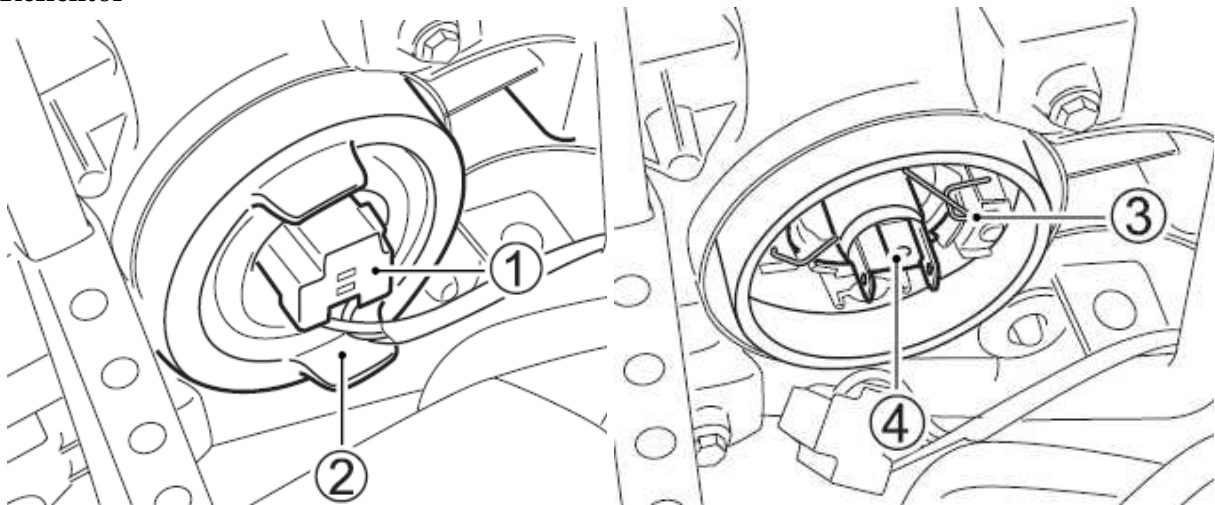


3. Przesuń zestaw zegarów w kierunku wskazanym strzałkami i odczep zaczepy.
4. Aby ponownie zamontować zestaw zegarów postępuj w odwrotnej kolejności.

WSKAZÓWKA:

Nie ma potrzeby odpinania kostki elektrycznej zestawu zegarów.

Reflektor

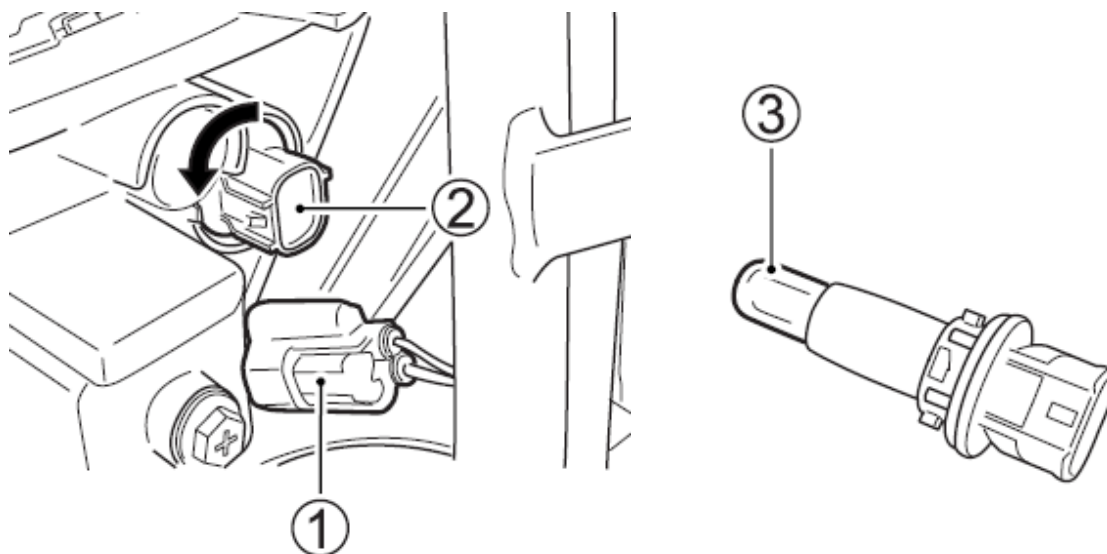


1. Odłącz kostkę (1) od żarówki i zdejmij gumową osłonę (2).
2. Odepnij sprężynę mocującą żarówkę (3) i wyciągnij żarówkę (4).

UWAGA

Kontakt tłustych rąk z bańką żarówki może uszkodzić żarówkę i skraca jej okres działania. Przy wymianie żarówki reflektora zachowaj ostrożność i nie dotykaj szkła żarówki. Nową żarówkę złap za pośrednictwem czystej szmatki.

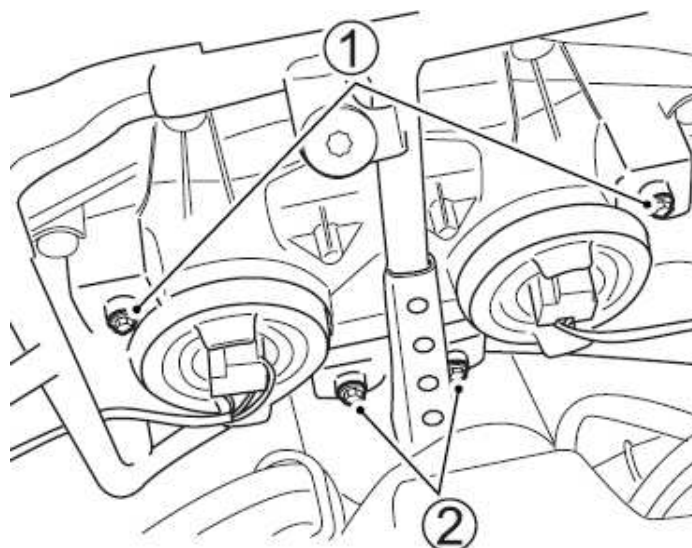
Światło postojowe



1. Odłącz kostkę (1). Przekręć oprawkę (2) przeciwnie do kierunku ruchu wskazówek zegara i wyciągnij.
2. Wyciągnij żarówkę z oprawki.

Ustawienie promienia reflektora

W razie konieczności, promień reflektora może zostać przestawiony zarówno w pionie, jak i w poziomie.



Ustawienie poziome

Śrubę regulacyjną (1) wkręcać lub wykręcać w zależności od potrzeb.

Ustawienie pionowe

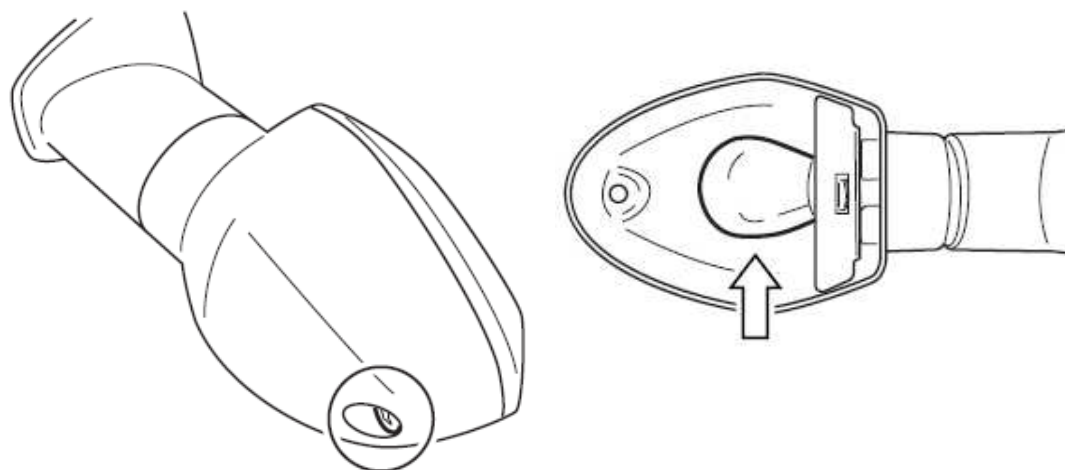
Następuje za pośrednictwem śruby regulacyjnej (2). Wkręcać lub wykręcać w zależności od potrzeb.

WSKAZÓWKA

Regulację reflektora należy rozpocząć od ustawienia poziomego, a następnie reflektor wyregulować w pionie.

Kierunkowskazy

Aby wymienić żarówkę kierunkowskazu postępuj zgodnie z poniższymi wskazówkami:



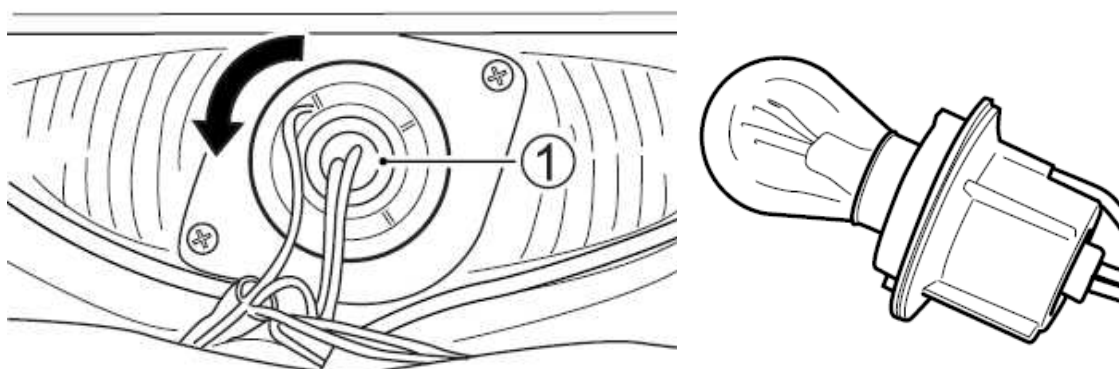
1. Odkręć śrubę mocującą i zdejmij klosz lampy.
2. Żarówkę wciśnij, przekręć w lewo i wyciągnij.

UWAGA:

Zbyt mocne dokręcenie śruby klosza doprowadzić może do jego pęknięcia. Dokręć śrubę do chwili wyczuwalnego oporu.

Światło tylne / hamowania

W celu wymiany żarówki światła tylnego / hamowania wykonaj poniższe kroki:

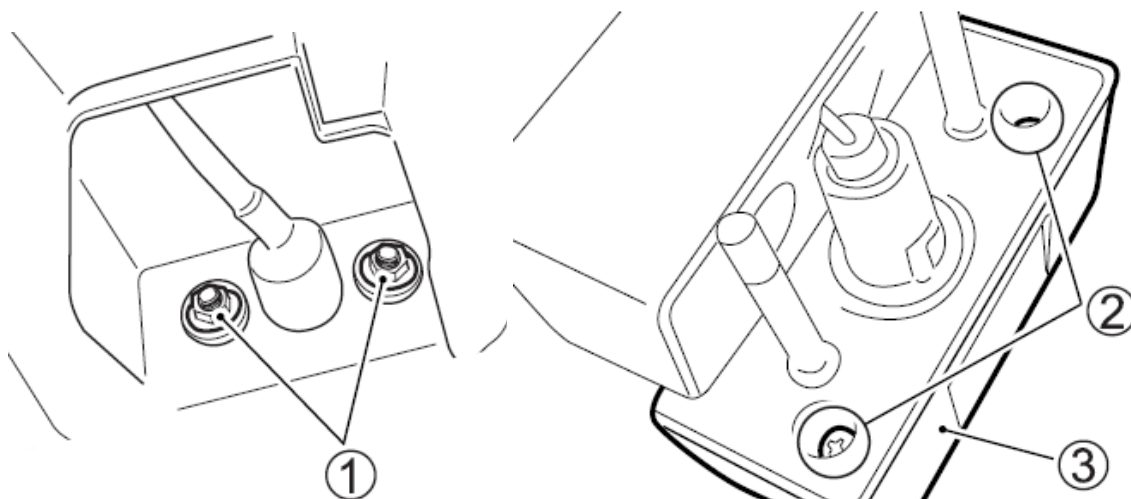


1. Zdemontuj siedzisko zgodnie z rozdziałem „Zamek siedziska”.
2. Oprawkę (1) żarówki przekręć w lewo i wyciągnij.

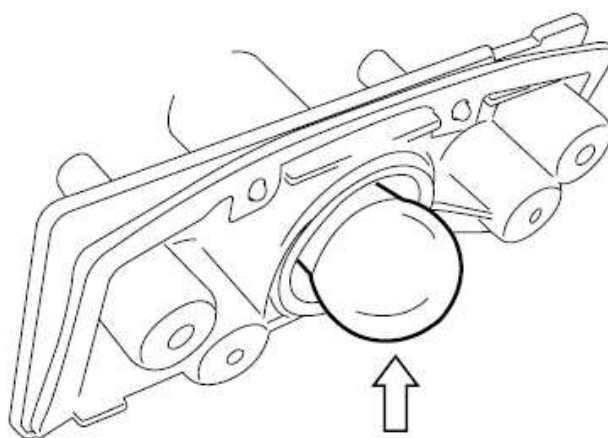
3. Żarówkę naciśnij, przekręć w lewo i wyjmij z oprawki.

Oświetlenie tablicy rejestracyjnej

Aby wymienić żarówkę oświetlenia tablicy postępuj następująco:

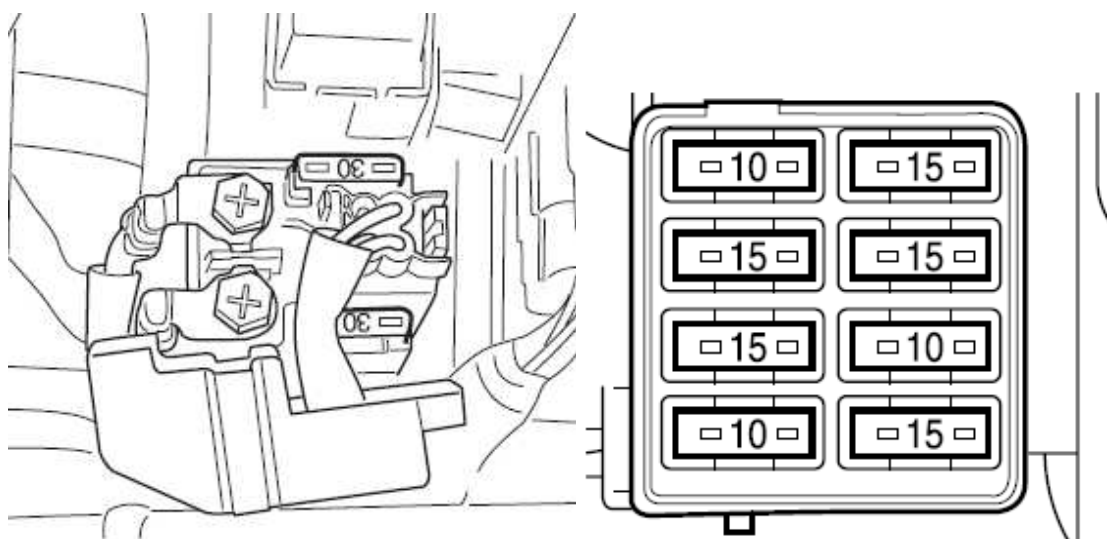


1. Odkręć nakrętki (1).
2. Odkręć śruby (2) i zdejmij obudowę razem z kloszem (3).



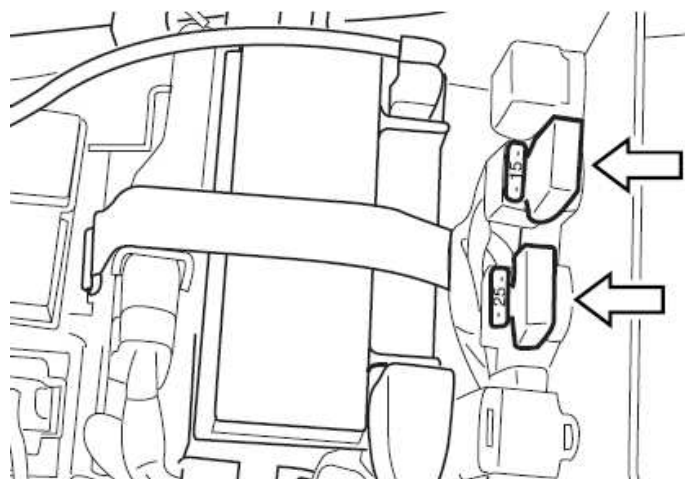
3. Naciśnij żarówkę, przekręć w lewo i wyciągnij.
4. Aby zamontować nową żarówkę wciśnij ją i naciśniętą przekręć w prawo.

Bezpieczniki



Główny bezpiecznik znajduje się pod siedziskiem. Jeden dodatkowy 30A bezpiecznik znajduje się w skrzynce bezpieczników.

Skrzynka bezpieczników znajduje się pod siedziskiem. Zapasowe bezpieczniki 10A i 15A znajdują się w skrzynce bezpieczników.



Bezpiecznik układu ABS znajduje się pod siedziskiem. Dwa zapasowe bezpieczniki (jeden 25A i jeden 15A) znajdziesz w skrzynce bezpiecznikowej.

Bezpiecznik jest tak skonstruowany, że przepala się, jeżeli w obwodzie elektrycznym jeden z odcinków jest przeciążony. Jeżeli któryś z systemów elektrycznych przestanie działać, to należy sprawdzić bezpiecznik.

UWAGA:

Zastosowanie bezpiecznika o niewłaściwym amperażu, aluminiowej folii w jego zastępstwie lub drutu zamiast bezpiecznika może poważnie uszkodzić instalację elektryczną motocykla.

Przepalony bezpiecznik zastępuj identycznym. Jeżeli nowo założony bezpiecznik przepala się po krótkim czasie to możliwe jest, iż nastąpiło poważniejsze uszkodzenie w obwodzie elektrycznym. W tym wypadku należy zwrócić się do autoryzowanego serwisu Suzuki.

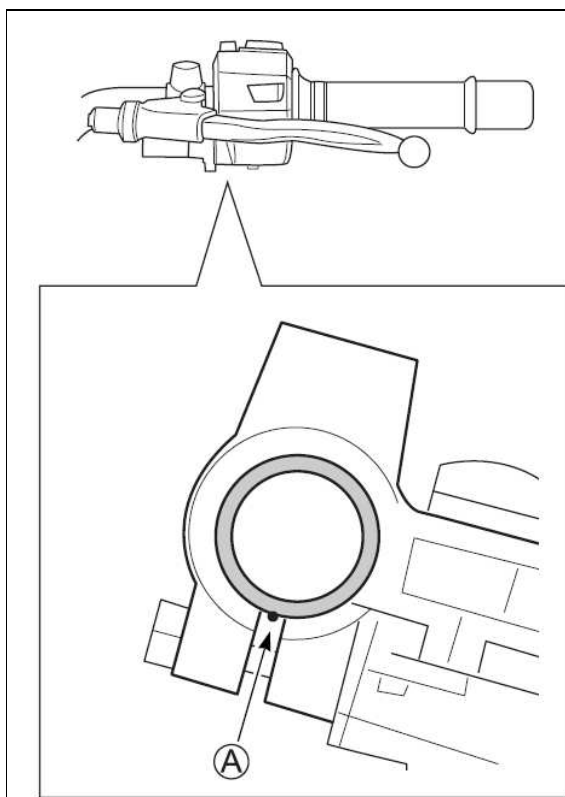
Lista bezpieczników

Bezpiecznik	Zakres działania
30A MAIN	Wszystkie obwody elektryczne
15A HEAD-HI	Światło drogowe, prędkościomierz
15A HEAD-LO	Światło mijania
10A FUEL	ISC, ECM, prędkościomierz, pompa paliwa i wtryskiwacze
10A IGNITION	Sonda lambda, ECM, zawór elektromagnetyczny PAIR, przekaźnik pompy paliwa, przekaźnik rozrusznika, cewki zapłonowe, immobilizer
15A SIGNAL	Kierunkowskazy, światło tylne i hamowania, oświetlenie tablicy rejestracyjnej, światło pozycyjne, prędkościomierz
15A FAN	Silnik wentylatora chłodnicy
25A ABS MOT	Układ ABS
15A ABS VALVE	Układ ABS

Montaż dźwigni hamulca przedniego

Przy montażu dźwigni zgraj oznaczenie na kierownicy (punkt) z płaszczyzną podziałową uchwyty dźwigni (A).

Montaż dźwigni sprzęgła



Przy montażu dźwigni zgraj oznaczenie na kierownicy (punkt) z płaszczyzną podziałową uchwyty dźwigni (A).

Usterki i ich usuwanie

<i>Kontrola układu zasilania</i>	<i>105</i>
<i>Kontrola układu zapłonowego</i>	<i>105</i>
<i>Gaśnięcie silnika</i>	<i>105</i>

Usterki i ich usuwanie

Wskazówki zamieszczone poniżej mogą okazać się pomocne przy usuwaniu przyczyny prostych usterek.

UWAGA


Nieprawidłowo przeprowadzona naprawa lub regulacja może doprowadzić do uszkodzenia motocykla zamiast do usunięcia usterki. Takie uszkodzenie nie będzie objęta gwarancją. W przypadku wątpliwości, co do metody postępowania czy też diagnozowania usterki, należy niezwłocznie skontaktować się z autoryzowanym serwisem lub dealerem Suzuki.

W przypadku, gdy nie będzie można uruchomić silnika, należy zastosować następującą procedurę w celu określenia przyczyny:

Kontrola układu zasilania

Jeżeli wskaźnik układu wtryskowego wskazuje oznaczenie "FI", oznaczające usterkę układu wtryskowego, zwróć się niezwłocznie do autoryzowanego serwisu Suzuki. Sprawdź w rozdziale „Zestaw zegarów” znaczenie komunikatu dotyczącego układu wtryskowego.

Kontrola układu zapłonowego

1. Wykręć świece zapłonowe i połącz je z „fajkami”.
2. Świecę zapłonową trzymaj mocno przyciśniętą do silnika, przekręć stacyjkę do pozycji „ON”, wyłącznik silnika ustaw w położeniu , wrzuc bieg jałowy i wciśnij sprzęgło. Jeżeli układ zapłonowy właściwie funkcjonuje, to podczas rozruchu między elektrodami przeskoczy niebieska iskra.
3. Jeżeli iskra nie pojawia się należy wyczyścić świece lub wymienić na nową.
4. Jeżeli iskra nie pojawi się należy skontaktować się z autoryzowanym warsztatem Suzuki.

OSTRZEŻENIE

Nieprawidłowe przeprowadzenie tego testu stwarza zagrożenie. Jeśli nie jesteś pewien procedury, możesz zostać porażony prądem.

Jeśli nie jesteś pewien jak przeprowadzić w/w test, masz chore serce, założony rozrusznik serca zwróć się po pomoc do serwisu Suzuki lub doświadczonego mechanika. Nie trzymaj świecy zbyt blisko otworu głowicy cylindra podczas wykonywania testu.

Gaśnięcie silnika

1. Sprawdź stan paliwa w zbiorniku.
2. Jeśli na wyświetlaczu pojawi się napis „FI”, sygnalizując o usterce układu zasilania należy dostarczyć motocykl do autoryzowanego serwisu. Sprawdź w rozdziale „Zestaw zegarów” znaczenie komunikatu dotyczącego układu wtryskowego.
3. Skontroluj przerwę między elektrodami świecy zapłonowej i jakość iskry.
4. Sprawdź prędkość obrotową silnika na biegu jałowym. Prawidłowy zakres wolnych obrotów mieści się w przedziale 1200 – 1400 obr/min.

Przechowywanie i czyszczenie motocykla

<i>Przechowywanie motocykla</i>	107
<i>Przygotowanie do jazdy po dłuższym postoju</i>	107
<i>Zapobieganie korozji</i>	108
<i>Czyszczenie motocykla</i>	108
<i>Kontrola po czyszczeniu</i>	110

Przechowywanie motocykla

Jeżeli motocykl przez dłuższy czas nie będzie używany np. w okresie zimy lub z innych powodów, to należy go do tego w sposób szczególny przygotować. Ponieważ wymaga to zastosowania specjalnych środków, narzędzi, etc. zaleca się zwrócenie po pomoc do autoryzowanego serwisu Suzuki. Jeśli chcesz przygotować samodzielnie motocykl do dłuższego postoju należy postępować wg. podanych poniżej zasad:

Motocykl

- Wyczyść cały motocykl. Ustaw pojazd na nóżce bocznej na płaskim, twardym podłożu, gdzie nie ma ryzyka przewrócenia się. Przekręć kierownicę do oporu w lewo i zablokuj ją. Wyjmij kluczyk ze stacyjki.

Paliwo

- Zbiornik paliwa napełnij po brzegi benzyną ze stabilizatorem rekomendowanym przez producenta w/w środka.
- Uruchom silnik na kilka minut, tak by paliwo ze stabilizatorem napełniło układ zasilania.

Akumulator

- Wymontuj akumulator z motocykla (zgodnie z rozdziałem „Akumulator”).
- Akumulator dokładnie wymyj łagodnym środkiem czyszczącym. Korozję - jeśli wystąpiła należy całkowicie usunąć z klem akumulatora i zacisków przy wiązce elektrycznej.
- Akumulator zmagazynuj w pomieszczeniu o dodatniej temperaturze.

Opony

- Opony należy napompować do ich normalnego ciśnienia.

Części zewnętrzne

- Wszystkie części z tworzywa sztucznego i gumowe należy zakonserwować środkiem do pielęgnacji gumy.
- Wszystkie nielakierowane części zakonserwować środkiem antykorozyjnym.
- Powierzchnie lakierowane zakonserwować środkami do pielęgnacji i polerowania lakierów samochodowych.

Obsługa podczas przechowywania

Raz w miesiącu należy doładowywać akumulator zgodnie ze specyfikacją. Standardowy prąd ładowania wynosi 1.2A x 5 h do 10 h.

Przygotowanie do jazdy po dłuższym postoju

- Umyj cały motocykl.
- Ponownie zamontuj akumulator.
- Nasmaruj zgodnie z instrukcją wszystkie miejsca, które tego wymagają.
- Sprawdź ciśnienie powietrza w oponach, tak jak opisano w rozdziale „Opony”.
- Przeprowadź wszystkie czynności zgodnie z rozdziałem „Kontrola przed jazdą”.
- Uruchom silnik zgodnie z zaleceniami instrukcji obsługi.

Zapobieganie korozji

Niezwykle ważne jest dbanie o motocykl i zabezpieczanie go przed korozją, tak, by z upływem lat nie pogarszał się jego wygląd.

Ważne informacje o korozji

Najczęstsze przyczyny korozji to:

- Nagromadzenie w miejscach ciężko dostępnych soli z drogi, zanieczyszczeń akumulujących wilgoć lub zabrudzenie chemikaliami.
- Odpryski, zarysowania lub inne uszkodzenia, które należałoby zabezpieczyć lub polakierować powstałe w wyniku drobnych uszkodzeń, uderzeń kamieni i żwiru.

Sól pochodząca z dróg, morskie powietrze, zanieczyszczenia przemysłowe i wysoka wilgotność są czynnikami powodującymi powstawanie korozji.

Jak zabezpieczać motocykl przed korozją?

- Myj motocykl regularnie, przynajmniej raz w miesiącu. Utrzymuj motocykl tak czysty i suchy jak to tylko możliwe.
- Czyść miejsca zabrudzone obcymi substancjami. Substancje takie jak sól z drogi, chemikalia, olej z drogi, substancje smoliste, żywice z drzew, odchody ptasie i opady przemysłowe mogą uszkodzić zewnętrzne powierzchnie motocykla. Należy je usuwać tak szybko, jak to tylko możliwe. Jeśli oczyszczenie z nich motocykla jest trudne, konieczne może się okazać zastosowanie dodatkowego środka czyszczącego. Przy jego zastosowaniu postępuj zgodnie z zaleceniami producenta środka.
- Naprawiaj uszkodzone miejsca jak najszybciej. Kontroluj uważnie powierzchnie lakierowane pod kątem uszkodzeń. Jeśli stwierdzisz odprysk lub rysę zabezpiecz ją natychmiast lakierem zaprawkowym. Jeśli uszkodzenie jest do gołej blachy, zwróć się do dealera Suzuki po pomoc.
- Motocykl przechowuj w suchym, dobrze wentylowanym pomieszczeniu. Jeśli myjesz motocykl często w garażu lub jeśli parkujesz często mokry motocykl w garażu, garaż może być zawilgocony. Wysoka wilgotność może przyspieszyć korozję. Mokry motocykl może korodować nawet w ogrzewanym garażu, jeśli jest tam niewystarczająca wentylacja.
- Przykryj motocykl. Wystawienie elementów lakierowanych, wykonanych z tworzywa i szyb osłon i zegarów na działanie południowego słońca może doprowadzić do odbarwień i zmatowień. Przykrycie motocykla wysokiej jakości, oddychającym pokrowcem zabezpieczy go przed działaniem szkodliwego promieniowania UV, jak również zmniejszy ilość kurzu i zanieczyszczeń z powietrza osiadających na pojeździe. Dealer Suzuki pomoże ci dobrać prawidłowy pokrowiec dla twojego motocykla.

Czyszczenie motocykla

Mycie motocykla

Podczas mycia motocykla postępuj wg poniższej procedury:

1. Usuń pod bieżącą wodą brud i błoto. Użyj miękkiej gąbki lub szczotki. Nie stosuj do mycia twardych przedmiotów, które mogłyby porysować lakier.
2. Umyj cały motocykl z użyciem łagodnego środka (detergentu) lub szamponu samochodowego i miękkiej gąbki lub szczotki. Pojazd obficie spłukiwać wodą.

WSKAZÓWKA

Po jeździe po zasolonych ulicach lub wzdłuż wybrzeża morskiego umyj niezwłocznie motocykl zimną wodą. Użyj zimnej wody, gdyż ciepła wzmoże procesy korozyjne.

WSKAZÓWKA

Unikaj polewania i przepływu wody przez następujące elementy motocykla:

- * stacyjka*
- * świece zapłonowe*
- *korek wlewu paliwa*
- *układ wtrysku paliwa*
- * pompa hamulcowa*

UWAGA:

Myjki wysokociśnieniowe takie jak na samoobsługowych myjniach mają wystarczające ciśnienie, by uszkodzić elementy motocykla. Ich wykorzystanie może doprowadzić do rdzy, korozji i przyspieszonego zużycia. Środki chemiczne do czyszczenia także niszczą elementy motocykla. Nie używaj myjek wysokociśnieniowych do czyszczenia motocykla. Nie stosuj chemicznych środków do czyszczenia części do korpusu przepustnic i czujników układu wtryskowego.

3. Po całkowitym usunięciu brudu spłucz dokładnie motocykl.
4. Po spłukaniu wytrzeć motocykl wilgotną szmatką, a następnie zostawić w cieniu do wyschnięcia.
5. Sprawdzić motocykl pod kątem uszkodzeń lakieru. W przypadku konieczności wykonania zaprawek należy postępować następująco:
 - a) Uszkodzone miejsca dokładnie wyczyścić i odtłuścić (np. benzyną ekstrakcyjną).
 - b) Lakier dobrze rozmieszać i uszkodzone miejsce pomalować małym pędzelkiem.
 - c) Lakier dobrze wysuszyć.

WSKAZÓWKA

Klosz reflektora może zaparować po myciu motocykla lub jeździe w deszczu. Po włączeniu światła klosz będzie stopniowo odparowywał, nabierając przejrzystości. Aby uniknąć rozładowania akumulatora odparowanie klosza reflektora wykonuj na uruchomionym silniku.

UWAGA:

Czyszczenie motocykla benzyną, alkoholem i innymi środkami lotnymi można doprowadzić do uszkodzenia jego części. Czyść motocykl przy użyciu miękkiej szmatki i ciepłej wody z łagodnym detergentem.

Czyszczenie szyby osłony

Szybę tę należy czyścić miękką szmatką i ciepłą wodą z odrobiną odpowiedniego płynu. Szybę porysowaną wypoleruj przy użyciu łagodnego środka do polerowania tworzyw sztucznych. Zmatowiałą lub porysowaną, pogarszającą widoczność szybę należy wymienić na nową. Wymieniając szybę zastosuj oryginalną szybę Suzuki.

Woskowanie motocykla

Po umyciu motocykla dobrze jest go nawoskować i wypolerować w celu ochrony lakieru

- Używać tylko wosków i środków polerujących wysokiej jakości
- Przy woskowaniu i polerowaniu stosować się do zaleceń producentów tych środków.

Specjalna troska o powierzchnie wykończone na matowo

Do powierzchni matowych nie stosuj środków polerujących lub wosków zawierających składniki polerujące. Zastosowanie środków polerujących zmieni wygląd powierzchni wykonanych jako matowe.

Usunięcie wosków trwałych z powierzchni matowych może być trudne.

Nadmierne polerowanie lub wycieranie powierzchni matowych może zmienić ich wygląd.

Kontrola po czyszczeniu

W celu zachowania długiej żywotności motocykla lub jego części należy go właściwie i regularnie smarować według zaleceń z rozdziału „Punkty smarowania”.

OSTRZEŻENIE

Jazda motocyklem z mokrymi hamulcami stwarza zagrożenie. Mokre hamulce mają obniżoną skuteczność i mogą być przyczyną wypadku.

Jazda motocyklem bezpośrednio po umyciu musi być bezwzględnie poprzedzona kontrolą hamulców. Jadąc powoli należy kilkakrotnie łagodnie uruchomić hamulce w celu wysuszenia tarcz.

Przed kolejnym użyciem motocykla postępuj zgodnie z instrukcjami zawartymi w rozdziale: „Kontrola przed jazdą”.



DANE TECHNICZNE MOTOCYKLA SUZUKI DL650AL2
--

WYMIARY I CIĘŻAR

Długość całkowita	2290 mm
Szerokość całkowita	835 mm
Wysokość całkowita	1405 mm
Rozstaw kół	1560 mm
Prześwit	175 mm
Wysokość siedziska	835 mm
Masa motocykla gotowego do jazdy	214 kg

SILNIK

Typ	4-suwowy, chłodzony cieczą, DOHC, 90° V-twin
Ilość cylindrów	2
Średnica cylindra	81.0 mm
Skok tłoka	62.6 mm
Pojemność skokowa	645 cm ³
Stopień sprężania	11.2 : 1
Gaźnik	Układ wtrysku paliwa
Filtr powietrza	z wkładem z włókien poliestrowych
System rozruchu	Elektryczny
System smarowania	Smarowanie pod ciśnieniem

PEZENIESIENIE NAPEŁDU

Sprzęgło	Wielotarczowe, w kąpielii olejowej
Skrzynia biegów	6-biegowa
Schemat zmiany biegów	1 w dół, 5 do góry
Przełożenie reduktora	2.088 (71/34)
Przełożenia biegów	1 2.461 (32/13)
	2 1.777 (32/18)
	3 1.380 (29/21)
	4 1.125 (27/24)
	5 0.961 (25/26)
	6 0.851 (23/27)
Przełożenie przekładni głównej	3.133 (47/15)
Łańcuch napędowy	RK525SMOZ8, 118 ogniw

RAMA	
Przednie zawieszenie	Widelec teleskopowy, sprężyny spiralne, tłumienie olejowe,
Tylne zawieszenie	Wahacz wleczony, sprężyna spiralna, tłumienie olejowe,
Skok przedniego zawieszenia	150 mm
Skok koła tylnego	150 mm
Kąt skrętu kierownicy	40° (w lewo i w prawo)
Kąt główki ramy	26°
Wyprzedzenie	110 mm
Promień zawracania	2.7 m.
Przedni hamulec	Tarczowy, dwie tarcze hamulcowe
Tylne hamulec	Tarczowy
Rozmiar opony przedniej	110/80 R19 M/C (59H), bezdętkowa
Rozmiar opony tylnej	150/70 R17 M/C (69H), bezdętkowa

WYPOSAŻENIE ELEKTRYCZNE	
Zapłon	Elektroniczny, tranzystorowy
Świeca zapłonowa	NGK CR8EIA-9, DENSO IU24D
Akumulator	12V 36 kC (10 Ah)/10 HR
Generator	3-fazowy generator prądu zmiennego
Bezpiecznik główny	30 A
Bezpieczniki	15/15/10/10/15/15 A
Bezpieczniki układu ABS	25/15 A
Reflektor	12V 60/55W x 2 (H4)
Światło pozycyjne	12V 5W x 2
Światło tylne hamowania	12V 21/5W
Światła kierunkowskazów	12V 21W
Oświetlenie tablicy rejestracyjnej	12V 5W
Oświetlenie szybkościomierza	LED
Oświetlenie obrotomierza	LED
Kontrolka biegu jałowego	LED
Kontrolka świateł drogowych	LED
Kontrolka kierunkowskazów	LED
Kontrolka ciśnienia oleju / temperatury cieczy chłodzącej	LED
Kontrolka układu wtrysku paliwa	LED
Kontrolka niskiej temperatury otoczenia	LED
Kontrolka układu ABS	LED
Kontrolka immobilizera	LED

POJEMNOŚCI	
Zbiornik paliwa wraz z rezerwą	20.0 l
Ilość oleju do napełnienia bez zmiany filtra	2400 ml
ze zmianą filtra	2750 ml
Ilość płynu chłodzącego	1.95 l



6-2-1 Someijidai, Hamakita-ku, Hamamatsu, Shizuoka 434-0046, Japan

DECLARATION of CONFORMITY

We, **ASAHI DENSO CO., LTD.** of the above address, hereby declare, at our sole responsibility, that the following product conforms to the Essential Requirements of the Radio and Telecommunications Terminal Equipment Directive 1999/5/EC in accordance with the tests conducted to the appropriate requirements of the relevant standards, as listed herewith.

Product: Immobilizer
Model/ Type Number: SZ137
Directive and Standards used: EN300 330-2 V1.3.1 (2006-04)
 EN300 330-1 V1.5.1 (2006-04)
 EN 301 489-3 V1.4.1 (2002-08)
 EN301 489-1 V1.8.1 (2008-04)
Safety: EN60065_2002+Amd.11: 2008

Year of affixing CE marking: 2008

Signature : *Michiyuki Suzuki*
Name : Michiyuki Suzuki
Position : Section chief, Engineering Department
Date : February 5, 2010

CE0891

Hereby, ASAHI DENSO CO., LTD. declares that this Immobilizer for Motor Cycle (SZ137) is in compliance with the essential requirements and other relevant provisions of Directive 1999/5/EC.

Undertegnede ASAHI DENSO CO., LTD erklærer herved, at følgende udstyr immobilizer for Motor Cycle (SZ137) overholder de væsentlige krav og øvrige relevante krav i direktiv 1999/5/EF.

Hiermit erkläre ASAHI DENSO CO., LTD, dass sich das Gerät Immobilizer for Motor Cycle (SZ137) in Übereinstimmung mit den grundlegenden Anforderungen und den übrigen einschlägigen Bestimmungen der Richtlinie 1999/5/EG befindet.

Käesolevaga kinnitab ASAHI DENSO CO., LTD seadme Immobilizer for Motor Cycle (SZ137) vastavust direktiivi 1999/5/EÜ põhinõuetele ja nimetatud direktiivist tulenevatele teistele asjakohastele sätetele.

Por medio de la presente ASAHI DENSO CO., LTD declara que el Immobilizer for Motor Cycle (SZ137) cumple con los requisitos esenciales y cualesquiera otras disposiciones aplicables o exigibles de la Directiva 1999/5/CE.

ME THN ΠΑΡΟΥΣΑ ASAHI DENSO CO., LTD ΔΗΛΩΝΕΙ ΟΤΙ Ιmmobilizer for Motor Cycle (SZ137) ΣΥΜΜΟΡΦΩΝΕΤΑΙ ΠΡΟΣ ΤΙΣ ΟΥΣΙΩΔΕΙΣ ΑΠΑΙΤΗΣΕΙΣ ΚΑΙ ΤΙΣ ΛΟΙΠΕΣ ΣΧΕΤΙΚΕΣ ΔΙΑΤΑΞΕΙΣ ΤΗΣ ΟΔΗΓΙΑΣ 1999/5/ΕΚ.

Par la présente ASAHI DENSO CO., LTD déclare que l'appareil Immobilizer for Motor Cycle (SZ137) est conforme aux exigences essentielles et aux autres dispositions pertinentes de la directive 1999/5/CE.

Con la presente ASAHI DENSO CO., LTD dichiara che questo Immobilizer for Motor Cycle (SZ137) è conforme ai requisiti essenziali ed alle altre disposizioni pertinenti stabilite dalla direttiva 1999/5/CE.

Hierbij verklaart ASAHI DENSO CO., LTD dat het toestel Immobilizer for Motor Cycle (SZ137) in overeenstemming is met de essentiële eisen en de andere relevante bepalingen van richtlijn 1999/5/EG.

ASAHI DENSO CO., LTD declara que este Immobilizer for Motor Cycle (SZ137) está conforme com os requisitos essenciais e outras disposições da Directiva 1999/5/CE.

ASAHI DENSO CO., LTD vakuuttaa täten että Immobilizer for Motor Cycle (SZ137) täyttävän laite on direktiivin 1999/5/EY oleellisten vaatimusten ja sitä koskevien direktiivin muiden ehtojen mukainen.

Härmed intygar ASAHI DENSO CO., LTD att denna Immobilizer for Motor Cycle (SZ137) står i överensstämmelse med de väsentliga egenskapskrav och övriga relevanta bestämmelser som framgår av direktiv 1999/5/EG.

Hér með lýsir ASAHI DENSO CO., LTD yfir því að Immobilizer for Motor Cycle (SZ137) er í samræmi við grunnkröfur og aðrar kröfur, sem gerðar eru í tilskipun 1999/5/EC.

ASAHI DENSO CO., LTD erklærer herved at udstyret Immobilizer for Motor Cycle (SZ137) er i samsvar med de grundlæggende krav og øvrige relevante krav i direktiv 1999/5/EF.

Indeks alfabetyczny

A	
Akumulator	61
Akcesoriów montaż	6
B	
Bezpieczniki	101
C	
Czyszczenie motocykla	108
D	
Dane techniczne	111
Demontaż kół	91
Docieranie	43
Docieranie opon	43
Dźwignia zmiany biegów	30
F	
Filtr powietrza	64
G	
Gaśnięcie silnika	105
H	
Hamulce	83
J	
Jazda po wzniesieniach	49
K	
Kluczyki	14
Kontrola przed jazdą	44
Kontrola prędkości obrotowej biegu jałowego	76
Kontrola układu zasilania	105
Kontrola układu zapłonowego	105
Korek wlewu paliwa	29
L	
Lewy uchwyt kierownicy	25
Ł	
Łańcuch napędowy	79

M

<i>Modyfikacje</i>	7
<i>Mycie motocykla</i>	108

N

<i>Nóżka boczna</i>	33
---------------------	----

O

<i>Olej silnikowy</i>	39, 72
<i>Opony</i>	87

P

<i>Paliwo</i>	38
<i>Pedał hamulca tylnego</i>	31
<i>Plan przeglądów</i>	53
<i>Płyn chłodzący</i>	78
<i>Podnoszenie zbiornika paliwa</i>	55
<i>Położenie numeru seryjnego</i>	9
<i>Prawy uchwyt kierownicy</i>	27
<i>Przechowywanie motocykla</i>	107
<i>Przewód paliwowy</i>	72
<i>Przygotowanie do jazdy po dłuższym postoju</i>	107

R

<i>Regulacja linki gazu</i>	76
<i>Regulacja wysokości szyby osłony</i>	36
<i>Regulacja zawieszek</i>	34
<i>Reguły bezpiecznej jazdy</i>	46
<i>Rozmieszczenie elementów sterowania</i>	11
<i>Rozruch silnika</i>	47
<i>Ruszanie</i>	47

S

<i>Smarowanie motocykla</i>	61
<i>Sprzęgło</i>	77

Ś

<i>Świece zapłonowe</i>	66
-------------------------	----

U

<i>Uchwyt na kask</i>	32
<i>Usterki i ich usuwanie</i>	104

W

<i>Włącznik zapłonu</i>	14
<i>Wyłącznik zapłonu przy nóżce bocznej</i>	90

<i>Wymiana oleju silnikowego i filtra</i>	73
<i>Wymiana żarówek</i>	96

Z

<i>Zalecane obroty silnika</i>	43
<i>Zamek siedziska</i>	31
<i>Zatrzymanie i parkowanie</i>	49
<i>Zestaw narzędzi</i>	55
<i>Zestaw zegarów</i>	17
<i>Zmiana biegów</i>	48

Wykonano na podstawie:
Suzuki owner's manual
DL650AL2
SUZUKI MOTOR POLAND
Lipiec 2011